

УТВЕРЖДАЮ



УТВЕРЖДАЮ



**СЧЕТЧИКИ ЭЛЕКТРИЧЕСКОЙ ЭНЕРГИИ
«ЭМИС-ЭЛЕКТРА 970»**

**Методика поверки
ЭЭ-970.000.000.00 МП
(с изменением № 1)**

Разработал: руководитель группы
ЗАО «ЭМИС» Дайнеко Н.Е. /Дайнеко Н.Е./

Проверил: руководитель инженерного отдела
ЗАО «ЭМИС» Лихачева Д.А. /Лихачева Д.А../

Проверил: главный метролог
ЗАО «ЭМИС» Фокин В.С. /Фокин В.С./

Настоящая методика поверки распространяется на счетчики электрической энергии однофазные непосредственного включения «ЭМИС-ЭЛЕКТРА 970» (в дальнейшем - счетчики) класса точности 1 по активной энергии и классов точности 1 и 2 по реактивной энергии и устанавливает методику их обязательной первичной и периодической поверок.

Допускается проведение первичной поверки счетчиков при выпуске из производства до ввода в эксплуатацию на основании выборки по письменному решению главного метролога и/или главного инженера предприятия изготовителя.

(Введен дополнительно, Изм. № 1).

Счетчики выпускаются по ТУ 4228-062-14145564-2015 в соответствии с требованиями ГОСТ 31818.11-2012, ГОСТ 31819.11-2012, ГОСТ 31819.21-2012, ГОСТ 31819.23-2012.

Интервал между поверками 16 лет.

1 1 Операции поверки

1.1 При проведении поверки должны быть выполнены операции, указанные в таблице 1.1.

Таблица 1.1 – Операции поверки

Операции	Номер пункта настоящей методики	Обязательность выполнения операции при поверке	
		первичной	периодической
Подготовка к поверке	6.1	Да	Да
Внешний осмотр	6.2	Да	Да
Проверка электрической прочности изоляции	6.3	Да	Нет
Опробование и проверка правильности работы счетного механизма и испытательного выхода	6.4	Да	Да
Проверка порога чувствительности	6.4	Да	Да
Проверка отсутствия самохода	6.5	Да	Да
Проверка основной относительной погрешности счётчика при измерении электроэнергии	6.6	Да	Да
Проверка погрешности хода встроенных часов и переключения тарифных зон	6.7	Да	Да
Проверка соответствия программного обеспечения средства измерений	6.8	Да	Да

Таблица 1.1 (Измененная редакция, Изм. № 1).

1.2 При получении отрицательного результата в процессе выполнения любой из операций поверки счётчик бракуют и его поверку прекращают.

1.3 После устранения недостатков, вызвавших отрицательный результат, счётчик вновь представляют на поверку.

2 2 Средства поверки

2.1 При проведении поверки должны быть применены средства, указанные в таблице 2.1.

Таблица 2.1

Операция поверки	Эталонные средства измерений, испытательное оборудование и вспомогательная аппаратура, их технические характеристики
Проверка электрической прочности изоляции	Установка для проверки параметров электрической безопасности GPI-825; испытательное напряжение до 5 кВ; погрешность установки $\pm 3\%$; погрешность измерения сопротивления изоляции $\pm 5\%$.

Операция проверки	Эталонные средства измерений, испытательное оборудование и вспомогательная аппаратура, их технические характеристики
Метрологические характеристики: - проверка чувствительности и отсутствия самохода, - проверка основной относительной погрешности счётчика при измерении электроэнергии	Установка поверочная автоматическая трехфазная для проверки счетчиков электроэнергии HS-6303E, класс точности 0,05; номинальное напряжение (3×220/240) В, ток 3×(0,001-120) А, погрешность измерения активной энергии ±0,05%; погрешность измерения реактивной энергии ±0,1%
Проверка правильности работы счетного механизма	Частотомер универсальный GFC-8131H; диапазон измеряемых частот от 0,1 Гц до 300МГц; погрешность измерения частоты $1,5 \cdot 10^{-7}$ Установка поверочная автоматическая трехфазная для проверки счетчиков электроэнергии HS-6303E
Проверка погрешности хода встроенных часов и переключения тарифных зон	Адаптер «ЭМИС-СИСТЕМА 750» для связи счетчика с компьютером Модуль коррекции времени МКВ-02Ц, пределы допускаемой абсолютной погрешности синхронизации среза метки синхронизации к шкале координированного времени UTC ± 1 мс

2.1.1 Допускается использование других средств поверки, обеспечивающих допустимые погрешности измерений (должен соблюдаться запас по точности 1:3 между пределами допускаемой относительной погрешности эталона и счетчика) и требуемые режимы поверки.

2.2 Все средства измерений (эталонные единицы величин) должны быть поверены (аттестованы) в установленном порядке и иметь действующие свидетельства о поверке или знак поверки.

3 Требования к квалификации поверителей

3.1 К поверке счетчиков допускаются лица, прошедшие аттестацию в качестве поверителей в установленном порядке.

4 Требования безопасности

4.1 В целях обеспечения безопасности при проведении поверки соблюдать требования ГОСТ 8.584-2004 и «Правил техники безопасности при эксплуатации электроустановок».

4.2 Обслуживающий персонал должен иметь квалификационную группу по электробезопасности не ниже III.

5 Условия поверки

5.1 Поверку следует проводить в нормальных условиях применения, приведенных в таблице 5.1.

Таблица 5.1

Влияющая величина	Нормальные значения
Температура окружающего воздуха, °С	20 ± 5
Относительная влажность воздуха, %	30-80
Атмосферное давление, кПа (мм рт. ст.)	84-106,7 (630-800)
Частота сети, Гц	50 ± 0,5
Внешнее магнитное поле	отсутствует
Коэффициент искажения формы кривой синусоидального напряжения и тока, %	Не более 5
Отклонение напряжения от среднего значения, %	± 1
Отклонение значения тока от среднего значения, %	± 1

Для контроля условий испытаний использовать: термометр с ценой деления не более 1 °С, гигрометр с диапазоном измерения относительной влажности от 30 до 90%, барометр-анероид с диапазоном измерения от 80 до 106 кПа.

5.2 Поверку счетчиков, применяемых для измерений только некоторых измерительных каналов или в меньших диапазонах, допускается производить на основании заявления владельца счетчика по тем требованиям методики поверки и в тех диапазонах измерений, которые определяют пригодность счетчика для применения числа величин и применяемых диапазонов измерений. Соответствующая запись должна быть сделана в свидетельстве о поверке счетчика или паспорте счетчика.

6 Проведение поверки

6.1 Подготовка к поверке

6.1.1 Первичная поверка при выпуске из производства до ввода в эксплуатацию

6.1.1.1 Перед проведением первичной поверки счетчиков при выпуске из производства до ввода в эксплуатацию, принимается решение о проведении поверки на основании выборки или каждого образца изготовленной партии. Данное решение оформляется в письменном виде и подписывается главным метрологом и/или главным инженером предприятия изготовителя.

6.1.1.2 При принятии положительного решения о проведении поверки на основании выборки, производят отбор образцов. Количество образцов в выборке в зависимости от объема партии составляет не менее 10%. Выбор образцов для выборки производится случайным образом из различных частей партии равномерно распределенных в ней (по заводским номерам).

6.1.1.3 Далее проводят поверку в соответствии с п.п. 6.2 – 6.8 каждого образца счетчиков, отобранного в выборку, перед этим выполнив п.п. 6.1.2.1-6.1.2.3.

6.1.1.4 При положительных результатах поверки каждого образца счетчиков, отобранного в выборку результаты поверки распространяют на всю изготовленную партию, результаты поверки оформляют в соответствии с разделом 7. При отрицательных результатах хотя бы одного образца счетчиков из выборки, на него (них) выдается извещение о непригодности к применению с указанием причин, а поверка на основании выборки прекращается и переходят на поверку каждого образца счетчика, входящего в состав данной партии.

6.1.2 Первичная поверка после ремонта и периодическая поверка

6.1.2.1 Проверяют наличие ЭД на счетчик.

6.1.2.2 Подготавливают к работе средства измерений, применяемые при поверке счетчика, в соответствии с их ЭД.

6.1.2.3 Подготавливают счетчик к работе в соответствии с указаниями, изложенными в ЭД на него.


6.1 (Введен дополнительно, Изм. № 1).

6.2 Внешний осмотр.

При внешнем осмотре проверить комплектность (в соответствии с паспортом), маркировку, наличие схемы подключения счётчика, отметки о приёмке отделом технического контроля или о выполнении регламентных работ.

При периодической поверке проконтролировать, чтобы резервный источник питания был заменён на новый, со сроком годности не менее 16 лет.

В маркировке счетчика должны быть отражены:

- товарный знак предприятия – изготовителя;
- обозначение типа счетчика;
- изображение Знака утверждения типа;
- изображение Знака соответствия по ГОСТ Р 50460;
- графическое обозначение числа фаз и проводов цепи, для которой счетчик предназначен, согласно ГОСТ 25372 – однофазная, двухпроводная;
- номер счетчика по системе нумерации предприятия изготовителя;
- год изготовления;
- номинальное напряжение;
- базовый и максимальный ток;
- номинальная частота;
- класс точности по ГОСТ 8.401;
- знак  для счетчиков в изолирующем корпусе класса защиты II;
- испытательное напряжение изоляции (символ С2 по ГОСТ 23217);
- условное обозначение измеряемой энергии (кВт·ч, квар·ч);
- постоянная счетчика;
- обозначение стандарта в зависимости от исполнения (надпись «ГОСТ-31818.11-2012, ГОСТ 31819.11-2012, ГОСТ 31819.21-2012, ГОСТ 31819.23-2012»).

На корпусе и крышке клеммной колодки счётчика должны быть места для пломбирования и нанесения знака поверки, все крепящие винты должны быть в наличии, резьба винтов должна быть исправна, а механические элементы хорошо закреплены, не должно быть повреждений и коррозии.

6.3 Проверка электрической прочности изоляции.

Проверку электрической прочности изоляции при воздействии переменного напряжения проводить с помощью установки GPI-825 путем подачи испытательного напряжения 4,0 кВ переменного тока с частотой (50 ± 1) Гц между всеми соединенными между собой жабимами цепей тока и напряжения счетчика и "землей" в течение одной минуты.

6.3.1 "Землей" является проводящая пленка из фольги, охватывающая счетчик и присоединенная к плоской проводящей поверхности, на которую устанавливается цоколь счетчика. Проводящая пленка должна находиться от зажимов и отверстий для проводов на расстоянии не более 20 мм.

6.3.2 Испытательный выход счетчика соединять с «землей».

6.3.3 Счетчик считают выдержавшим испытания, если не произошло пробоя или перекрытия изоляции. Допускается при проведении испытания появление "короны" или шума.

6.4 Опробование и проверку правильности работы счетного механизма и испытательного выхода проводить в следующей последовательности.

6.4.1 Установить счетчик на установку для поверки HS-6303E в соответствии со схемой его подключения и эксплуатационными документами на установку и прогреть при номинальных значениях напряжения, тока и частоты. Время прогрева счетчика должно быть не менее 15 мин.

Зафиксировать наличие импульсов на испытательном выходе или светодиодном индикаторе (свидетельствует о его работоспособности) и срабатывание счетного механизма.

6.4.2 Правильность работы счетного механизма счетчика проверяют по приращению показаний счетного механизма счетчика и числу включений светодиода, включающегося с

частотой испытательного выходного устройства (числу импульсов на испытательном выходе) при подаче на счётчик приращения энергии в 0,1 киловатт-час (киловар-час).

Результат проверки считают положительным, если на каждое изменение состояния счетного механизма происходит N срабатываний светодиода в соответствии с формулой (1):

$$N = K \times A \quad (1)$$

где A – постоянная счетчика, равная:

1200 имп./кВт·ч – для счетчиков ЭЭ-970-Э

1200 имп./кВт·ч (имп./квар·ч) – для счетчиков ЭЭ-970-С

1600 имп./кВт·ч – для счетчиков ЭЭ-970-М.

$K=0,1$ кВт·ч (квар·ч).

6.4.3 Проверку правильности работы счетного механизма многотарифных счётчиков проводить для каждого из тарифов.

6.5 Проверка порога чувствительности (стартового тока) и отсутствия самохода.

6.5.1 Проверку порога чувствительности проводить на поверочной установке при номинальном напряжении 230 В, коэффициенте мощности равном единице и токе запуска, равном 0,02 А для счетчиков класса точности 1 по активной и реактивной энергии (0,025 А – для счетчиков класса точности 2 по реактивной энергии).

Результаты проверки считают положительными, если при заданном стартовом токе после подачи нагрузки индикатор функционирования включается и счётчик продолжает регистрировать показания.

На испытательном выходе счетчика с помощью частотомера или на индикаторе функционирования регистрируются импульсы. Время наблюдения определяется формулой (2):

$$T = 120000 / A \times W \text{ (минут)} \quad (2)$$

где A – постоянная счетчика, имп./кВт·ч (имп./квар·ч).

W – величина активной/реактивной нагрузки при заданном стартовом токе, Вт.

Счётчик считают выдержавшим проверку при заданном стартовом токе, если за время испытания регистрируется хотя бы один импульс с поверочного выхода или светового индикатора.

6.5.2 При проверке на поверочной установке отсутствия самохода к цепи напряжения счётчика приложить напряжение 265 В. При этом ток в токовой цепи должен отсутствовать.

На испытательном выходе счетчика с помощью частотомера или на индикаторе функционирования регистрируются импульсы. Время наблюдения отсутствия самохода определять T , определяется по следующим формулам:

$$T = \frac{600 \cdot 10^6}{k \cdot m \cdot U_{\text{ном}} \cdot I_{\text{макс}}}, \text{ мин - при измерении активной энергии} \quad (3)$$

$$T = \frac{480 \cdot 10^6}{k \cdot m \cdot U_{\text{ном}} \cdot I_{\text{макс}}}, \text{ мин - при измерении реактивной энергии} \quad (4)$$

где k – постоянная счетчика, имп./кВт·ч (имп./квар·ч).

m – число измерительных элементов, равное 1.

$U_{\text{ном}}$ – номинальное напряжение 230 В;

$I_{\text{макс}}$ – максимальный ток равный 60 А для счётчиков исполнения «М» и «Э», 100 А – для счётчиков исполнения «С».

Счётчик считают выдержавшим проверку, если за время испытания регистрируется не более одного импульса.

6.6 Определение основной относительной погрешности счётчиков при измерении электроэнергии (групповая поверка) проводить на установке для поверки счетчиков HS-6303E, в состав которой входят специальные разделительные трансформаторы, изолирующие влияние шунтовых счетчиков друг на друга.

6.6.1 Измерения проводить при номинальном напряжении 230 В и номинальной частоте 50 Гц. Значения тока и коэффициента мощности в контролируемых точках рабочего диапазона задавать по таблице 6.1.

6.6.2 Значение основной относительной погрешности поверяемого счетчика определять по показаниям вычислителя погрешности поверочной установки HS-6303E.

6.6.3 Результаты поверки считаются положительными, если полученные значения основной относительной погрешности счетчика при всех режимах испытаний не превышают пределов допускаемой основной относительной погрешности, приведенных в таблице 6.1.

Таблица 6.1 - Пределы допускаемой основной относительной погрешности

Значение тока, А	Коэффициент мощности		Пределы допускаемой основной относительной погрешности σ_0 , %, для счетчиков класса точности		
	cos φ	sin φ	1 по активной энергии	1 по реактивной энергии	2 по реактивной энергии
0,25	1	1	±1,5	±1,5	±2,5
0,5	1	1	±1,0	±1,0	±2,0
	0,5 (инд.)	0,5 (инд.)	±1,5	±1,5	±2,5
	0,8 (емк.)	0,5 (емк.)	±1,5	±1,5	±2,5
1	0,5 (инд.)	0,5 (инд.)	±1,0	±1,0	±2,0
	0,8 (емк.)	0,5 (емк.)	±1,0	±1,0	±2,0
5	1	1	±1,0	±1,0	±2,0
	0,5 (инд.)	0,5 (инд.)	±1,0	±1,0	±2,0
	0,8 (емк.)	0,5 (емк.)	±1,0	±1,0	±2,0
60 (80)*	1	1	±1,0	±1,0	±2,0
	0,5 (инд.)	0,5 (инд.)	±1,0	±1,0	±2,0
	0,8 (емк.)	0,5 (емк.)	±1,0	±1,0	±2,0

Примечание * - значение 60 – для счетчиков с максимальным током 60 А, 80 – для счетчиков с максимальным током 80 А.

6.7 Проверка погрешности хода встроенных часов и переключения тарифных зон.

6.7.1 Проверку проводят для счетчиков исполнения «Э» и «С».

Проверку погрешности хода встроенных часов и переключения тарифных зон проводить следующим образом:

а) установить счётчик на стенд измерений, подать номинальное напряжение 230 В частотой 50 Гц, ток в токовой цепи должен отсутствовать;

б) подключить счётчик к компьютеру с помощью адаптера «ЭМИС-СИСТЕМА 750» в соответствии с рисунком 6.1 и запустить ПО «EMIS Meter Reading System», выбрав в появившемся окне программы тип счётчика «ЭМИС-ЭЛЕКТРА 970 Однофазный счётчик»;

в) добавить в программу профиль испытуемого счётчика, указав его заводской номер в качестве адреса соединения или выбрать уже существующий при повторном подключении, указать номер СОМ-порта компьютера и выбрать скорость передачи данных – 2400 бод;

г) подключить модуль коррекции времени МКВ-02Ц к компьютеру и в соответствии с эксплуатационной документацией произвести коррекцию системного времени компьютера.

д) в программе «EMIS Meter Reading System» открыть вкладку «Задание параметров», выбрать параметр «Время (получить время системы)» и нажать кнопку «Установить». Таким образом, в счётчике будет установлено текущее время компьютера;

е) счётчик под номинальным напряжением оставить на стенде на четверо суток, отключив дополнительные устройства;

ж) по истечении четырех суток повторно выполнить п.п. б) – д), затем открыть вкладку «Чтение данных». В параметре «Журнал событий» - «Записи корректировки времени» выбрать «Последняя корректировка» и нажать кнопку «Чтение», в окне программы появится информация о дате и времени последней корректировки времени;

з) вычислить абсолютную погрешность хода внутренних часов ΔT по формуле (5):

$$\Delta T = T_2 - T_1, \text{ с} \quad (5)$$

где T_1 – время счётчика до корректировки,

T_2 – время счётчика после корректировки.

Испытания считать положительными, если значение ΔT не превышает ± 2 с.

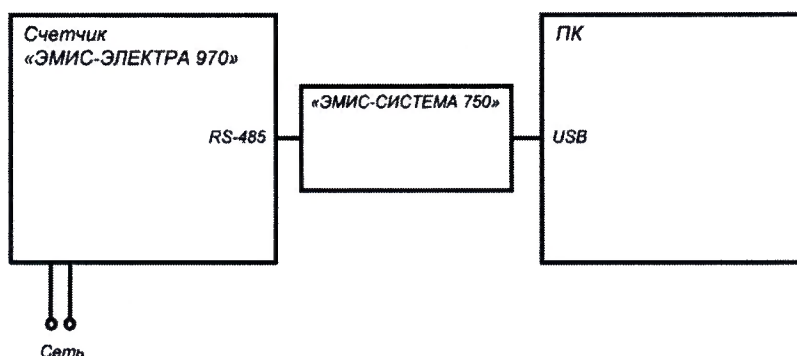


Рисунок 6.1 – Схема подключения счётчика к компьютеру

6.8 Проверка соответствия программного обеспечения средства измерений

6.8.1 Проверку соответствия программного обеспечения (ПО) проводят для встроенного в счётчике ПО, а также для внешнего ПО «EMIS Meter Reading System», используемого для опроса и настройки параметров счётчика.

6.8.2 Проверку соответствия встроенного ПО производят путем сравнения идентификационных данных, указанных в эксплуатационной документации (Руководство по эксплуатации 970.000.000.00.РЭ п. 2.1.10) с идентификационными данными в таблице 7.2.

6.8.3 Для проверки соответствия внешнего ПО «EMIS Meter Reading System» необходимо выполнить следующие действия:

а) открыть на компьютере папку с установленной программой «EMIS Meter Reading System», найти файл «emis_1.exe» и, нажав правую кнопку мыши, выбрать в списке раздел «Свойства», в появившемся окне открыть вкладку «Подробно»;

б) сравнить данные в открывшихся строках «Название продукта» и «Версия файла» с данными, указанными в таблице 6.2;

в) вычислить цифровой идентификатор с помощью алгоритма CRC32 и сравнить с данными указанными в таблице 6.2.

Результаты проверки считаются положительными, если идентификационные для встроенного и внешнего ПО соответствуют указанным в таблице 6.2.

Таблица 6.2 – Идентификационные данные ПО

Идентификационные данные (признаки)	Значение	
	Встроенное ПО	Внешнее ПО
Идентификационное наименование ПО	ee510	EMIS Meter Reading System
Номер версии (идентификационный номер) ПО	3.0.0.01	4.0.0.616
Цифровой идентификатор ПО	*	E77A19C9
Алгоритм вычисления цифрового идентификатора ПО	*	CRC32

* - Данные недоступны, так как встроенное ПО не может быть модифицировано, переустановлено или прочитано через какой-либо интерфейс после первичной загрузки изготовителем.

7 Оформление результатов поверки

7.1 Результаты поверки внести в протокол, рекомендуемая форма которого приведена в ГОСТ 8.584-2004 (приложение Б).

7.2 Положительные результаты первичной поверки оформить записью в паспорте с нанесением знака поверки; кроме того, нанести знак поверки на счётчик в местах, указанных на рисунке 7.1.

7.3 Положительные результаты периодической поверки оформить записью в свидетельстве о поверке с нанесением знака поверки; кроме того, нанести знак поверки на счётчик в местах, указанных на рисунке 7.1.

7.3.1 При отрицательных результатах поверки счётчик к применению не допускают и оформляют извещение о непригодности к применению с указанием причин в соответствии с установленным порядком.

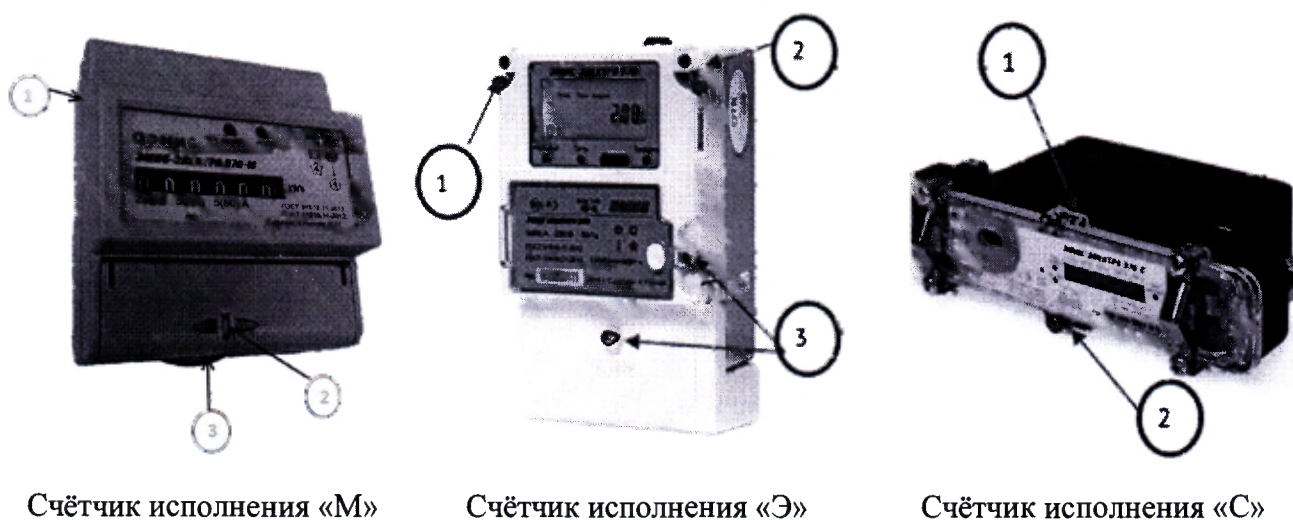


Рисунок 7.1- Счётчики электрической энергии «ЭМИС-ЭЛЕКТРА 970».

Стрелками обозначены места пломбировки:

1 – Место установки пломбы предприятия-изготовителя;

2 – Место для нанесения знака поверки;

3 – Место установки пломбы энергоснабжающей организации.

Рисунок 7.1 (Измененная редакция, Изм. № 1).