

**Прибор переносный для измерения  
твёрдости резины по Шору А**

**2033 ТИР**

Паспорт  
ГБ 2.773.080 ПС  
*№6469-78*

## СОДЕРЖАНИЕ

1. НАЗНАЧЕНИЕ.....	3
2.ТЕХНИЧЕСКИЕ ХАРАКТЕРИСТИКИ .....	3
3. СОСТАВ ИЗДЕЛИЯ.....	3
4. КОМПЛЕКТНОСТЬ.....	4
5. УСТРОЙСТВО И ПРИНЦИП РАБОТЫ .....	4
6. МАРКИРОВКА.....	5
7. ТАРА И УПАКОВКА.....	5
8. УКАЗАНИЯ МЕР БЕЗОПАСНОСТИ .....	5
9. ПОРЯДОК УСТАНОВКИ .....	5
10. ПОРЯДОК РАБОТЫ .....	6
11. РЕГУЛИРОВАНИЕ И НАСТРОЙКА .....	6
12. МЕТОДЫ И СРЕДСТВА ПОВЕРКИ .....	7
13. ВОЗМОЖНЫЕ НЕИСПРАВНОСТИ И СПОСОБ ИХ УСТРАНЕНИЯ.....	10
14. ТЕХНИЧЕСКОЕ ОБСЛУЖИВАНИЕ .....	10
15. ПРАВИЛА ХРАНЕНИЯ И ТРАНСПОРТИРОВАНИЯ.....	10
16. КОНСЕРВАЦИЯ И РАСКОНСЕРВАЦИЯ .....	10
17. СВИДЕТЕЛЬСТВО О ПРИЕМКЕ.....	11
18. СВЕДЕНИЯ О КОНСЕРВАЦИИ И УПАКОВКЕ .....	11
19. ГАРАНТИИ ИЗГОТОВИТЕЛЯ .....	12
20. СВЕДЕНИЯ О ХРАНЕНИИ.....	13
21. ВВОД В ЭКСПЛУАТАЦИЮ .....	13
22. СВЕДЕНИЯ О РЕКЛАМАЦИЯХ .....	13
ПРИЛОЖЕНИЕ 1 .....	14
ПРИЛОЖЕНИЕ 2 .....	15
ПРИЛОЖЕНИЕ 3 .....	16
ПРИЛОЖЕНИЕ 4 .....	17

Настоящий паспорт предназначен для ознакомления обслуживающего персонала с принципом действия, монтажом, эксплуатацией и правилами ухода за прибором. Надежность работы прибора и срок его службы во многом зависит от грамотной эксплуатации, поэтому перед монтажом необходимо внимательно ознакомиться с настоящим паспортом.

Не приступайте к работе с прибором, не ознакомившись с паспортом.

Примечание: в связи с постоянной работой по модернизации в конструкцию прибора могут быть внесены изменения, не отраженные в настоящем паспорте.

## 1. НАЗНАЧЕНИЕ

Прибор переносный 2033 ТИР (в дальнейшем - прибор) предназначен для измерения твердости резины по Шору А в соответствии с ГОСТ 263-75.

Прибор предназначен для работы в лабораторных помещениях при температуре от +10 до +35°C и влажности (65±15)%.

## 2. ТЕХНИЧЕСКИЕ ХАРАКТЕРИСТИКИ

- 2.1. Диапазон измерения от 0 до 100 единиц твердости по Шору А.
- 2.2. Предварительная нагрузка (0,549±0,080) Н.
- 2.3. Предельная нагрузка (8,063±0,080) Н.
- 2.4. Цена деления отсчётного устройства 1 единица твердости по Шору А.
- 2.5. Вылет индентора от опорной поверхности прибора при нулевом показании (2,50±0,04) мм.
- 2.6. Пределы допускаемой погрешности перемещения индентора в любой точке шкалы прибора ±0,025 мм (1 деление шкалы).
- 2.7. Габаритные размеры прибора не более:

ширина	74 мм
длина	28 мм
высота	90 мм
- 2.8. Масса прибора не более 0,250 кг.
- 2.9. Полный средний срок службы - 10 лет.

## 3. СОСТАВ ИЗДЕЛИЯ

В состав изделия входит прибор 2033 ТИР, подставка и футляр.

#### 4. КОМПЛЕКТНОСТЬ

Комплект поставки прибора должен соответствовать Таблице 1.

Таблица 1

Обозначение документа	Наименование и условное обозначение	Количество	Примечание
<u>Составные части изделия</u>			
Гб 2.773.080	Прибор 2033 ТИР	1	В футляре
<u>Принадлежности</u>			
Гб 8.128.034	Подставка	1	В футляре
<u>Укладка</u>			
Гб 6.875.337	Футляр	1	В транспортной таре
<u>Эксплуатационная документация</u>			
Гб 2.773.080ПС	Паспорт	1	В футляре

#### 5. УСТРОЙСТВО И ПРИНЦИП РАБОТЫ

Принцип действия прибора основан на внедрении стального индентора в образец из резины при полном контакте измерительной площадки с образцом. Перемещение индентора отсчитывается на шкале прибора. Чем выше твердость, тем меньше внедрение индентора в образец, больше его перемещение и выше значение твердости.

Прибор состоит из корпуса 5 (приложение 1) и механизма измерения силы и деформации; механизм монтируют на плате 10 и крепят к корпусу тремя винтами. Через нижнее отверстие в корпусе 5 проходит индентор 18, который ввертывают в резьбовое отверстие рейки 11 и закрепляют в данном положении винтом 12.

Рейка 11 перемещается в шариковых направляющих кронштейна 3. В верхней части рейки закреплена опора 16, на винтовую часть ее накинута и опирается пружина сжатия 15. Верхний конец пружины 15 опирается на торец регулировочного винта 13.

При перемещении рейки 11 поворачивается трибка 2 с зубчатым колесом 1 и трибка 9 с насаженной на ее конец стрелкой 6. В корпус 5 ввинчена головка 4, служащая для нажатия на прибор при измерении твердости и для присоединения прибора к настольному приспособлению с постоянным усилием прижима к образцу.

При нажатии прибора на испытываемую поверхность индентор 18 через рейку 11 и опору 16 передает усилие сопротивления материала на пружину 15, деформируя ее. Перемещение индентора передается через рейку 11 и зубчатую передачу на стрелку прибора, которая повертывается на определенный угол, выраженный на шкале единицами твердости.

При перемещении индентора до уровня опорной поверхности прибора стрелка повертывается на 280°, что соответствует 100 делениям шкалы прибора.

## 6. МАРКИРОВКА

- 6.1. На шкале прибора и табличке футляра нанесены:  
надпись: Сделано в России;  
знак государственного реестра;  
обозначение прибора 2033 ТИР УХЛ 4.2;  
порядковый номер прибора;  
квартал и год выпуска.

ПОМНИТЕ, ЧТО ПЕРИОДИЧЕСКУЮ АТТЕСТАЦИЮ ПРИБОРА ОРГАНЫ ГОСУДАРСТВЕННОЙ МЕТРОЛОГИЧЕСКОЙ СЛУЖБЫ ПРОИЗВОДЯТ ТОЛЬКО ПРИ НАЛИЧИИ НА ПРИБОРЕ УКАЗАННОЙ ВЫШЕ МАРКИРОВКИ.

- 6.2. На транспортной таре должны быть нанесены следующие знаки: ОСТОРОЖНО, ХРУПКОЕ, БОИТСЯ СЫРОСТИ и надписи, содержащие следующие сведения:  
наименование грузополучателя и пункта назначения;  
наименование грузоотправителя и пункта отправления;  
масса, брутто и нетто в килограммах.

## 7. ТАРА И УПАКОВКА

7.1. Прибор, футляр и техническая документация должны быть упакованы в транспортную тару, изготовленную в соответствии с требованиями чертежей, утвержденных в установленном порядке.

7.2. Конструкция транспортной тары и крепление в ней прибора должны обеспечивать сохранность прибора от всякого рода повреждений при транспортировании и хранении.

7.3. Перед упаковкой прибора необходимо (см. приложение 1) головку 4, опорную поверхность корпуса 5 и выступающую часть индентора 18 смазать консервационным маслом НГ-203Б ГОСТ 123328-77, прибор обернуть конденсаторной бумагой по ГОСТ 1908-82 и уложить в футляр.

## 8. УКАЗАНИЯ МЕР БЕЗОПАСНОСТИ

Видов и источников опасности прибор не имеет. Особых требований по безопасности к прибору не предъявляется.

## 9. ПОРЯДОК УСТАНОВКИ

9.1. Извлечь прибор из футляра, осмотреть его и проверить комплектность согласно паспорту.

Удалить с прибора антикоррозийную смазку с помощью тампонов, смоченных бензином-растворителем.

9.2. При подготовке прибора к работе внешним осмотром убедиться в его исправности. Поверхность рабочей части индентора не должна иметь следов износа (трещин, раковин, сколов). Стрелка прибора должна находиться против нулевого деления шкалы.

## 10. ПОРЯДОК РАБОТЫ

10.1. Перед началом работы проверить прибор на точность измерения. Для этого установить прибор на шлифованную металлическую или стеклянную поверхность и нажать рукой на головку прибора, стрелка отсчетного устройства должна встать против деления  $(100 \pm 1,0)$ .

Образцы для испытания должны соответствовать требованиям ГОСТ 263-75.

10.2. Измерение твердости проводить в следующем порядке.

Поместить испытуемый образец на гладкую металлическую или стеклянную поверхность. Прибор установить на образец без толчков и ударов. Опорная поверхность прибора должна соприкасаться с образцом (рекомендуемое усилие прижима прибора к образцу 10 Н). Отсчитывать твердость по шкале прибора по истечении трех секунд с момента приложения нагрузки.

Для образцов, у которых наблюдается дальнейшее погружение индентора, твердость отсчитывать по истечении пятнадцати секунд.

Каждый образец испытывать не менее чем в трех точках, расстояние между ними должно быть не менее 5 мм и не менее 13 мм от края образца.

Принимать среднее арифметическое трех измерений за результат испытаний.

## 11. РЕГУЛИРОВАНИЕ И НАСТРОЙКА

11.1. Регулирование прибора по точности приложения нагрузок производить следующим образом (см. приложение 1).

Если нагрузка вышла за пределы допускаемых значений на величину не более 1 деления, регулирование производить, изменяя предварительное натяжение пружины, равное 0,549 Н, в пределах ее допуска.

Для этого снять с прибора крышку 17, ослабить затяжку винта 14 и, поворачивая ключом  $S=10$  мм регулировочный винт 13, добиться нужных показаний нагрузок.

Если показания прибора завышены, винт 13 медленно поворачивать против часовой стрелки.

При больших отклонениях нагрузок от пределов допускаемых значений изменить жесткость пружины, ввертывая ее в винтовую опору 16 или вывертывая из нее.

При ввертывании пружины в опору 16 жесткость будет увеличиваться, т.е. показания прибора уменьшатся: при вывертывании пружины из опоры 16 жесткость пружины будет уменьшаться, т.е. показания прибора увеличатся.

После каждого изменения жесткости пружины вновь устанавливать предварительное натяжение пружины, равное  $(0,549 \pm 0,080)$  Н.

При достижении необходимой величины нагрузки винт 14 завернуть.

11.2. Регулирование вылета индентора относительно опорной поверхности прибора производить ввертыванием или вывертыванием индентора до нужного положения при ослабленном винте 12 (см. приложение. 1).

После регулирования винт 12 завернуть.

11.3. Погрешность перемещения индентора возможно регулировать, изменяя вылет индентора относительно опорной поверхности прибора в пределах его допуска  $\pm 0,04$  мм.

## 12. МЕТОДЫ И СРЕДСТВА ПОВЕРКИ

12.1. Операции и средства поверки.

12.1.1. При проведении выполнять операции и применять средства поверки с характеристиками, указанными в таблице 2.

Таблица 2

Наименование операции	Номера пунктов раздела	Наименование образцового средства измерения или вспомогательного средства поверки; номер документа регламентирующего технические требования к средству; разряд по государственной поверочной схеме и метрологические и основные характеристики
1. Внешний осмотр прибора	12.3.1.	Визуальный контроль
2. Опробование	12.3.2.	Образец из резины средней твердости по ГОСТ 263-75
3. Определение погрешности по нагрузкам	12.3.3.	Весы лабораторные квадрантные ВЛКТ-2-100 ГОСТ 24104-80 или весы двухчашечные лабораторные образцовые ВЛО-5-4 ГОСТ 24104-80 Штатив ШМ-11 В-8 ГОСТ 10197-70 Щуп, набор №1, класс 2, ГОСТ 882-75
4. Проверка вылета индентора относительно опорной поверхности прибора	12.3.4.	Меры длины концевые плоскопараллельные, набор №1, кл. 3 ГОСТ 9038-83 Щуп, набор №1, класс 2 ГОСТ 882-75
5. Определение погрешности перемещения индентора	12.3.5.	Меры длины концевые плоскопараллельные, набор №1, кл. 3 ГОСТ 9038-83
6. Поверка размеров рабочей части индентора	12.3.6.	Микроскоп УИМ-21 ГОСТ 8074-82

Примечание. Допускается проводить поверку другими средствами измерения, имеющими аналогичные характеристики.

12.1.2. Периодичность поверки приборов не реже одного раза в шесть месяцев.

12.2. Условия поверки.

Техническое состояние прибора поверять при температуре окружающей среды от  $(25 \pm 10)^\circ\text{C}$ , влажность не более 80%.

12.3. Проведение поверки.

12.3.1. Внешний осмотр.

При проведении внешнего осмотра установить соответствие прибора следующим требованиям:

прибор должен быть укомплектован в соответствии с паспортом;

прибор не должен иметь механических повреждений, влияющих на его работоспособность, а также дефектов лакокрасочных покрытий и коррозии;

маркировка прибора должна соответствовать требованиям раздела 6.1.

12.3.2. Опробование.

Опробовать прибор с целью проверки взаимодействия его отдельных элементов.

Производить опробование на образце из резины средней твердости. После измерения твердости проверить установку стрелки в исходное положение.

12.3.3. Для определения погрешности по нагрузкам установить прибором в кронштейне штатива 5 (приложение 2) (с прибором не поставляется).

Поверку можно производить на лабораторных квадрантных весах ВЛКТ-2-100 ГОСТ 24104-80 или на лабораторных двухчашечных весах ВЛО-5-4 ГОСТ 24104-80 образцовыми гирями МГО-IV-1100 и ГО-IV-1110 по ГОСТ 7328-82.

Поверку на лабораторных квадрантных весах ВЛКТ-2-100 производить следующим образом (приложение 2):

установить на столе весы по встроенному уровню;

установить нуль шкале весов;

установить на столе штатив 5;

поместить прибор 2 в кронштейн штатива 5 и отрегулировать его положение в крепёжном шарнире так, чтобы при опускании прибора на чашку весов 1 зазор между опорной плоскостью прибора и плоскостью столика при их соприкосновении был не более 0,05 мм. Зазор измерять с помощью щупа, набор №1, класс 2 ГОСТ 882-75;

ослабить винт 4 и развернуть кронштейн 3 с прибором 2 так, чтобы ось индентора совпала с центром чашки весов 1 ;

установить на чашку весов под индентор подставку 7, входящую в комплект прибора;

ослабить винт 4, опустить кронштейн 3 с прибором 2 так, чтобы индентор попал в углубление на подставке 7;

последовательно нагружать весы до показаний, соответствующих точкам шкалы прибора 0; 10; 20; 30; 40; 50; 60; 70; 80; 90; 100.

Погрешность прибора по нагрузкам определять по формуле (1).

$$\Delta = mg \cdot 10^{-3} - P_H$$

где  $\Delta$  - абсолютная погрешность нагрузок, Н;

$m$  – показания весов, г;

$g$  – ускорение силы тяжести,  $m^2/c$ ;

$P_H$  – поверяемая нагрузка, в соответствии с таблицей 3, Н.

Погрешность нагрузок должна быть не более  $\pm 0,08$  Н от номинального значения.

Поверку прибора на лабораторных образцовых весах ВЛО-5-4 производить следующим образом (приложение 3).

Установить на столе весы 6 так, чтобы стрелка 4 коромысла стояла в нулевом делении шкалы 3 равновесия коромысла;

установить подставку 10 в центре подвески 2 и уравновесить ее;

ослабить винт 8, подвести индентор прибора 1 к подвеске 2 до их соприкосновения;

установить на другую чашку весов набор гирь массой 55,92 г.

Если при этом стрелка прибора стоит на нулевой отметке, то для определения погрешности предварительной нагрузки добавить набор гирь массой 16,3 г, что соответствует двум единицам твердости по шкале прибора.

Стрелка прибора должна переместиться на  $(2 \pm 1)$  деление шкалы.

Установить последовательно на чашку весов набор гирь массой, соответствующей по таблице 3 следующим точкам: 10, 20, 30, 40, 50, 60, 70, 80, 90, 100.

Погрешность прибора при этом должна быть не более  $\pm 1$  деления шкалы твердости, что соответствует  $\pm 0,08$  Н.



Таблица 3

Проверяемые точки шкалы прибора	Проверяемые нагрузки, Н	Масса образцовых гирь, г
0	0,549	55,92
10	1,30	132,43
20	2,05	208,83
30	2,80	285,23
40	3,56	362,65
50	4,31	439,05
60	5,06	515,45
70	5,81	591,85
80	6,56	668,25
90	7,31	744,65
100	8,063	821,35

12.3.4. Вылет индентора относительно опорной поверхности прибора поверять следующим образом.

На ровную шлифованную поверхность 3 (приложение 4) положить две плоскопараллельные концевые меры ГОСТ 9038-83 3-го класса толщиной 2,5 мм и установить на них прибор 1 так, чтобы индентор находился между двумя концевыми мерами.

Стрелка прибора при этом должна находиться на нулевой отметке +1,5 деления шкалы. Если стрелка индентора не отклонилась от нуля, то набором щупов измерить зазор между индентором и поверхностью 3, который не должен превышать 0,04 мм.

12.3.5. Погрешность по перемещению индентора (см. приложение 4) определять, последовательно устанавливая прибор 1 на плоскопараллельные концевые меры 3-го класса (ГОСТ 9038-83) толщиной 2; 1,2; 1; 0,5 мм. Показания прибора при этом соответственно должны быть равны 20; 40; 60; 80 делениям шкалы.

Последнюю поверяемую точку шкалы, соответствующую 100 единицам твердости, поверять, установив прибор на поверхность 3.

Измерения проводить по одному разу в каждой точке. Погрешность показаний прибора в каждой точке не должна превышать  $\pm 0,025$  мм, или  $\pm 1$  деления шкалы.

12.3.6. Геометрические размеры рабочей части индентора, указанные в приложении 5, поверять на универсальном измерительном микроскопе УИМ-21 ГОСТ 8074-82.

Размеры рабочей части индентора должны соответствовать приложению 5.

### 13. ВОЗМОЖНЫЕ НЕИСПРАВНОСТИ И СПОСОБ ИХ УСТРАНЕНИЯ

Возможные неисправности и способы их устранения указаны в таблице 4.

Таблица 4

Наименование неисправностей, внешнее проявление и дополнительные признаки	Вероятная причина	Способ устранения
1. Нагрузка вышла за пределы допускаемой погрешности	Изменение напряжений в пружине	См. пункт 11
2. Сбилась стрелка с нулевого значения	Слабо насажена на ось трибки	Снять кольцо, крепящее стекло прибора, снять стекло. Установить прочно стрелку на ось при нулевом положении

### 14. ТЕХНИЧЕСКОЕ ОБСЛУЖИВАНИЕ

Для обеспечения исправной работы прибора необходимо соблюдать следующие правила обслуживания:

- эксплуатировать прибор в помещениях при температуре от +10 до +35°C;
- не допускать загрязнения индентора, пружин и зубьев передаточного механизма;
- не допускать резких ударов по индентору и корпусу прибора;
- не вскрывать прибор лицам, не имеющим отношения к ремонту и настройке.

Для предохранения рабочей части индентора использовать подставку Гб 8.128.034.

### 15. ПРАВИЛА ХРАНЕНИЯ И ТРАНСПОРТИРОВАНИЯ

Хранить прибор в складских помещениях при температуре окружающей среды от +5 до +40°C, при относительной влажности воздуха не более 80%, при отсутствии кислотных и других агрессивных примесей.

При длительном хранении прибора без работы неокрашенные поверхности покрыть слоем смазки НГ-203Б.

Транспортировать прибор в законсервированном и упакованном виде.

Прибор в упаковке завода-изготовителя допускает транспортирование любым видом транспорта и на любое расстояние при температуре окружающей среды от -60 до +50°C.

Допускается кратковременное транспортирование прибора без упаковки.

### 16. КОНСЕРВАЦИЯ И РАСКОНСЕРВАЦИЯ

16.1. Для консервации наружных и внутренних поверхностей прибора, деталей запасных частей и инструмента применять масло НГ-203Б.

После нанесения смазки осмотреть законсервированные поверхности и обнаруженные дефекты смазочного слоя устранить нанесением той же смазки.

Срок переконсервации прибора при хранении – три года.

16.2. Расконсервацию поверхностей прибора, деталей производить тампонами, смоченными бензином-растворителем, после чего протереть сухим обтирочным материалом.

### 17. СВИДЕТЕЛЬСТВО О ПРИЕМКЕ

Прибор переносный для измерения твердости резины по Шору А 2033 ТИР, заводской номер \_\_\_\_\_ соответствует требованиям настоящего паспорта и признан годным к эксплуатации.

Дата выпуска

Начальник ОТКМ

Контрольный мастер

Госповеритель

Прибор для измерения твердости резины по Шору А 2033 ТИР № Госреестра 6469-04.  
Свидетельство об утверждении типа средств измерений №44531.

### 18. СВЕДЕНИЯ О КОНСЕРВАЦИИ И УПАКОВКЕ

Свидетельство о консервации.

Прибор переносный для измерения твердости резины по Шору А 2033 ТИР, заводской номер \_\_\_\_\_ подвергнут консервации согласно требованиям, предусмотренным паспортом.

Дата консервации

Срок консервации при хранении – 3 года

Консервацию произвел \_\_\_\_\_ (подпись)

Изделие после  
консервации принял \_\_\_\_\_ (подпись)

Свидетельство об упаковке.

Прибор переносный для измерения твердости резины по Шору А 2033 ТИР, заводской номер \_\_\_\_\_ упакован согласно требованиям, предусмотренным паспортом.

Дата упаковки

Упаковку произвел \_\_\_\_\_ (подпись)

Изделие после  
упаковки принял \_\_\_\_\_ (подпись)

## 19. ГАРАНТИИ ИЗГОТОВИТЕЛЯ

Продавец гарантирует соответствие поставленного изделия технической документации на него.

Гарантийный срок эксплуатации составляет один год с момента отгрузки изделия в адрес Покупателя. В течение этого срока Продавец гарантирует бесплатное устранение неисправностей, обнаруженных в изделии, вплоть до полной его замены.

Гарантийные обязательства Продавца не распространяются на неисправности, возникшие в результате нарушения правил и условий монтажа и эксплуатации поставленного изделия.

Продавец не принимает претензий к поломкам и неисправностям изделия, возникшим во время его транспортировки.

Адрес изготовителя:

---

---

---

## 20. СВЕДЕНИЯ О ХРАНЕНИИ

Дата		Условия хранения	Должность, фамилия и подпись лица, ответственного за хранение
Установки на хранение	Снятия с хранения		

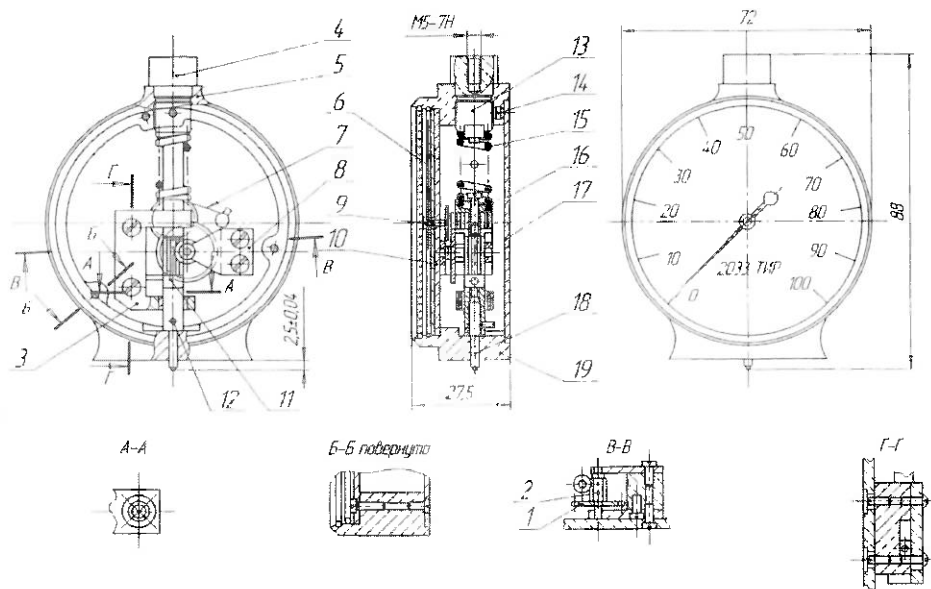
## 21. ВВОД В ЭКСПЛУАТАЦИЮ

Дата ввода в эксплуатацию	Должность, фамилия и подпись лица, ответственного за эксплуатацию	Номер и дата приказа	Подпись ответственного лица

## 22. СВЕДЕНИЯ О РЕКЛАМАЦИЯХ

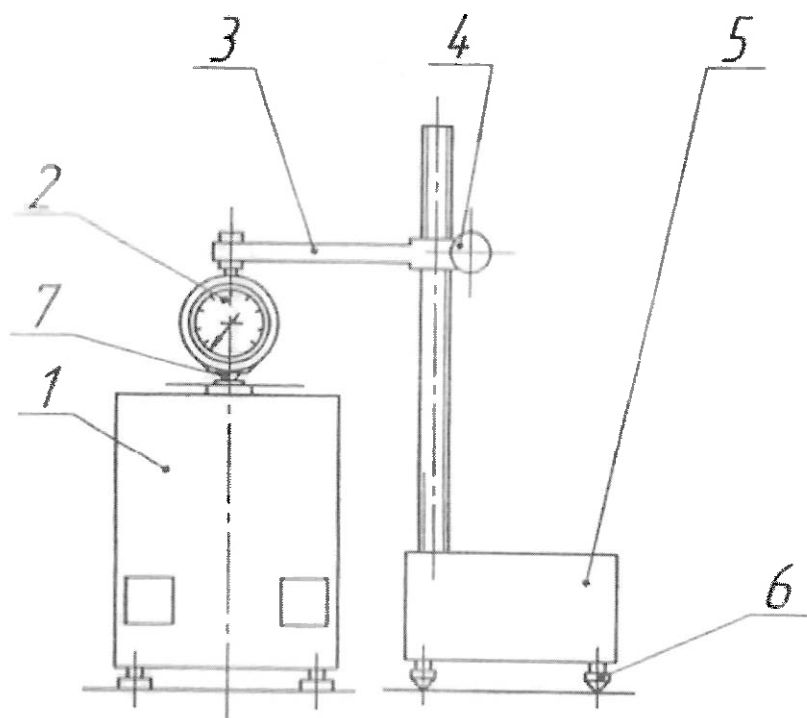
Дата предъявления рекламации	Краткое содержание рекламации	Меры, принятые по рекламации, и их результат

Прибор переносной для измерения твердости резины по Шору А 2033 ТИР.



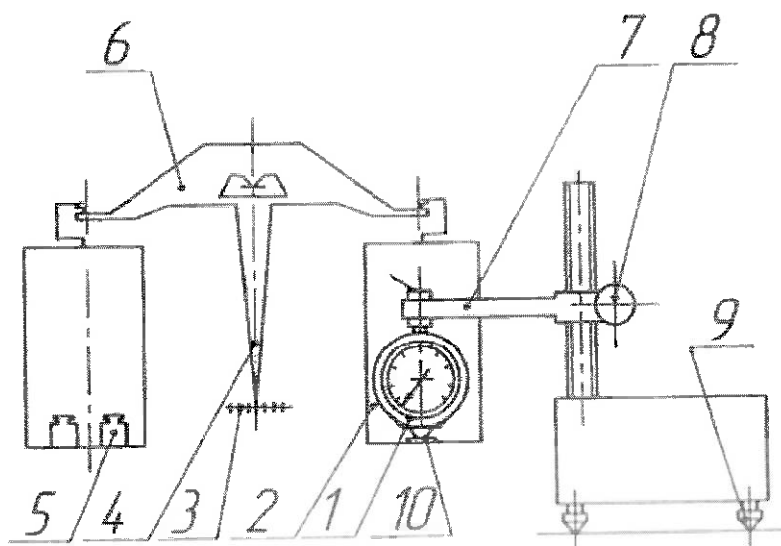
- 1 - колесо зубчатое; 2 - трибка; 3 - кронштейн; 4 - головка; 5 - корпус; 6 - стрелка; 7 - пружина спиральная; 8 - кронштейн; 9 - трибка центральная;  
 10 - плата; 11 - рейка; 12 - винт зажимной; 13 - винт регулировочный; 14 - винт стопорный; 15 - пружина сжатия; 16 - опора; 14 - крышка;  
 18 - индентор; 19 - опорная поверхность

Схема поверки прибора по нагрузкам на квадрантных весах.



1 - весы лабораторные квадрантные ВЛК-2-100; 2 - прибор 2033 ТИР; 3 - кронштейн;  
4 - винт зажимной; 5 - штатив; 6 - опоры регулируемые; 7 - представка

Схема поверки прибора по нагрузкам на лабораторных образцовых весах.

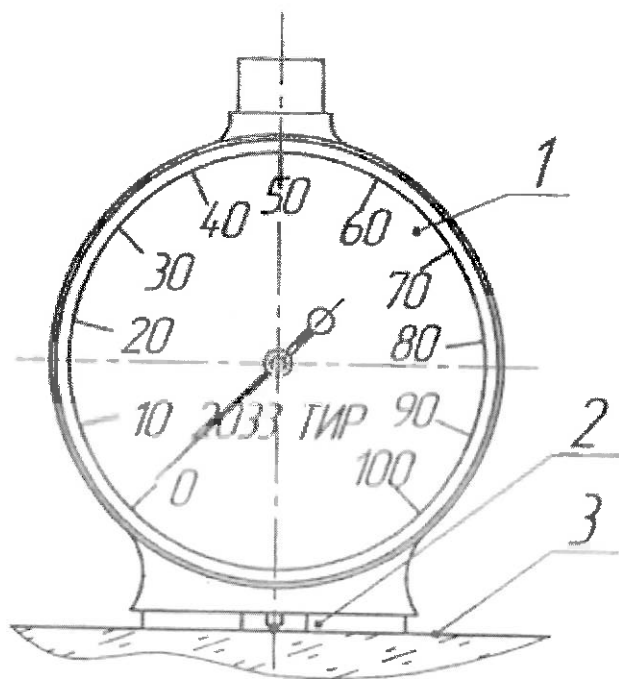


- 1 - прибор 2033 ТИР; 2 - подвеска; 3 - шкала; 4 - стрелка; 5 - гири;  
6 - весы лабораторные образцовые ВЛО-5-4; 7 - кронштейн; 8 - винт зажимной;  
9 - опоры регулируемые; 10 - подставка



ПРИЛОЖЕНИЕ 4

Схема поверки прибора по перемещению индентора.



- 1 - прибор 2033 ТИР; 2 - меры длины концевые плоскопараллельные;  
3 - шлифованная металлическая или стеклянная поверхность