

УТВЕРЖДАЮ


УТВЕРЖДАЮ

раздел 10 « Методы и средства поверки»

Зам. директора

Технический директор  
ООО «Теплоприбор-Сенсор»

по производственной метрологии  
ФГУП «ВНИИМС»

 А.В. Спешков

 Н.В. Иванникова


" 21 " января 2019 г.

" 21 " января 2019 г.



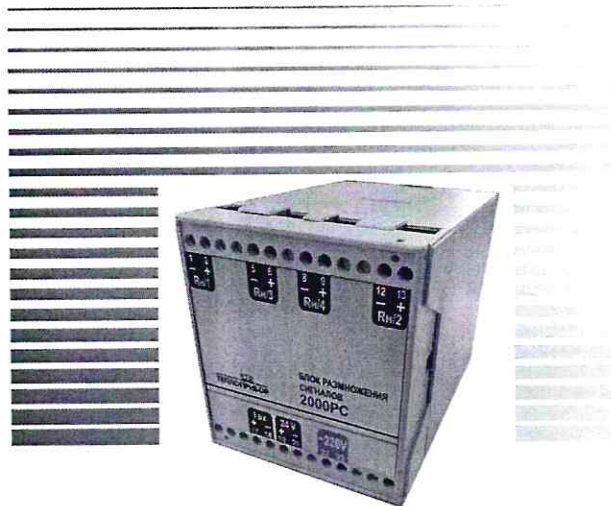
ГРУППА ПРЕДПРИЯТИЙ  
ЧЕЛЯБИНСК  
ТЕПЛОПРИБОР

ОКП 42 1821

 БЛОК РАЗМНОЖЕНИЯ  
СИГНАЛОВ 2000РС



2.087.017 РЭ



 РУКОВОДСТВО ПО ЭКСПЛУАТАЦИИ

## Содержание

1	Описание и работа	3
1.1	Назначение	3
1.2	Характеристики	4
2	Состав изделия	6
3	Устройство и принцип работы	6
4	Маркировка	7
5	Тара и упаковка	7
6	Общие указания	7
7	Указания мер безопасности	8
8	Требования к монтажу	8
9	Подготовка к работе	9
10	Методы и средства поверки	9
11	Техническое обслуживание	14
12	Правила хранения и транспортирования	16
13	Утилизация	16
<u>Приложения</u>		
	Приложение А. Монтаж блоков	17
	Приложение Б. Габаритные размеры	19
	Приложение В. Схема внешних подключений	20
	Приложение Г. Схема подключений для поверки	22

## 1 Описание и работа

### 1.1 Назначение

Блоки размножения сигналов 2000РС (в дальнейшем – блоки) предназначены для преобразования входного токового сигнала в два или четыре гальванически развязанных сигнала постоянного тока.

Блоки могут быть использованы в системах регулирования и управления в различных отраслях промышленности: металлургической, нефтеперерабатывающей, химической, энергетической и других.

Блоки осуществляют:

- преобразование входного сигнала в два или четыре выходных токовых сигналов;
- гальваническое разделение входных цепей от выходных и выходных цепей между собой.

Блоки являются средствами измерений. По устойчивости к механическим воздействиям имеют виброустойчивое исполнение L3 и предназначены для работы при температуре от минус 10 до плюс 50 °С и относительной влажности от 30 до 80 %.

Блоки предназначены для применения в системах нормальной эксплуатации не влияющих на безопасность. Класс безопасности блоков – 4 в соответствии с ОПБ-88/ 97 (НП-001-97) «Общие положения обеспечения безопасности атомных станций».

Блоки по ГОСТ 14254-80 соответствуют степени защиты IP30.

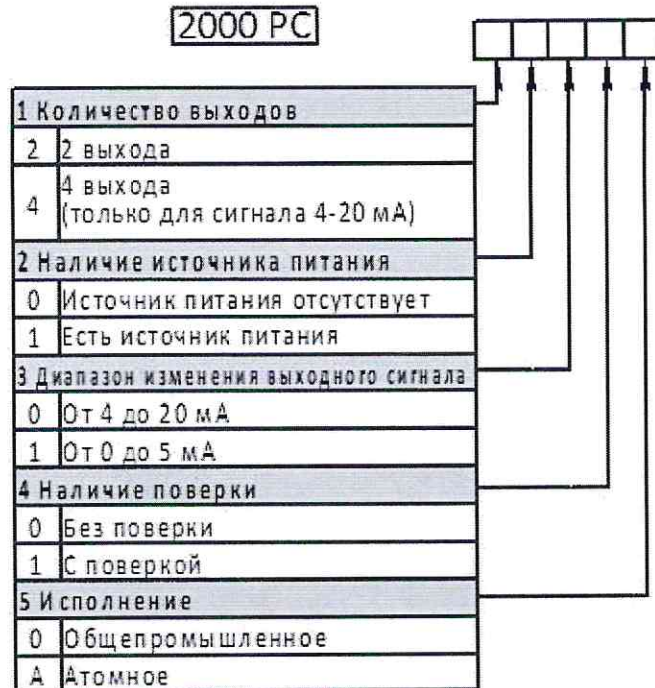
Блоки могут использоваться (без изменения погрешности) при воздействии:

- а) внешнего магнитного поля напряженностью до 400 А/м частотой (50±1) Гц;
- б) помех нормального вида с действующим значением - 25 мВ.

Исполнение блока соответствует карте заказа.

Пример записи блока при заказе: «Блок размножения сигналов 2000РС 20010, Iвх - (4 - 20) мА».

Исполнения блоков выбираются по карте заказа.



При заказе необходимо указывать входной сигнал.  
Для АЭС выпускаются только блоки исполнения 2101А.

Рисунок 1 – Карта заказа

## 1.2 Характеристики

1.2.1 Питание блока должно осуществляться напряжением  $(220^{+22}/_{-33})$  В, частотой  $(50 \pm 1)$  Гц.

1.2.2 Мощность, потребляемая блоком, не более 5 В·А.

1.2.3 Выходные цепи блока рассчитаны на работу с пассивными нагрузками не более 500 Ом для сигналов (4-20) мА и не более 2,0 кОм для сигналов – (0 – 5) мА.

Входное сопротивление блоков - не более 50 Ом.



1.2.4 Пределы допускаемой основной приведенной погрешности преобразования, выраженные в процентах от нормирующего значения, равны  $\pm 0,2$ .

За нормирующее значение принимают разность пределов диапазона изменения выходного сигнала.

Номинальная статическая характеристика преобразования соответствует формуле (1):

$$I_{вых} = I_{вых\ min} + \frac{I_{вых\ max} - I_{вых\ min}}{I_{вх\ max} - I_{вх\ min}} \times (I_{вх} - I_{вх\ min}), \quad (1)$$

где  $I_{вых\ min}$  – нижний предел выходного сигнала, мА;

$I_{вх}$ ,  $I_{вых}$  – текущие значения входного, выходного сигнала, мА;

$I_{вх\ min}$  – нижний предел входного сигнала, мА.

Диапазон изменения входного сигнала, мА	Диапазон изменения выходного сигнала, мА	Количество каналов преобразования
От 0 до 5	От 0 до 5	2
	От 4 до 20	
От 4 до 20	От 0 до 5	2 или 4
	От 4 до 20	

1.2.5 Напряжение встроенного источника питания равно  $(24 \pm 2,4)$  В при номинальной нагрузке 20 мА.

1.2.6 Пределы допускаемой дополнительной погрешности при изменении окружающей температуры на каждые  $10^\circ\text{C}$  равны половине основной погрешности.

1.2.7 Блоки являются прочными и устойчивыми к воздействию синусоидальных вибраций с частотой от 5 до 25 Гц и амплитудой смещения 0,1 мм.

1.2.8 Пределы допускаемой дополнительной погрешности, при изменении напряжения питания, равны  $\pm 0,15\%$  от нормирующего значения.

1.2.9 Пульсация выходного сигнала (напряжения встроенного источника питания) не превышает 60 (144) мВ соответственно.

1.2.10 Средняя наработка до отказа не менее 50000 ч.

1.2.11 Средний срок службы 12 лет.

1.2.12 Масса блока не более 0,6 кг.

1.2.13 Габаритные размеры блока приведены в приложении Б.

## **2 СОСТАВ ИЗДЕЛИЯ**

2.1 В комплект поставки входят: блок, паспорт и руководство по эксплуатации.

## **3 УСТРОЙСТВО И ПРИНЦИП РАБОТЫ**

3.1 Общий вид блока представлен в приложении Б.

3.2 Блок состоит из трех плат, которые по направляющим устанавливаются в корпус и закрываются крышкой. На платах установлены клеммы для подключения внешних цепей.

3.3 Блоки предназначены для монтажа на DIN-рейку (35 мм) или на стену (смотри приложение А).

3.4 Блок является программируемым. Калибровочные коэффициенты, обеспечивающие метрологические характеристики прибора, хранятся в перепрограммируемой микросхеме. После записи рабочей программы (согласно карте заказа) невозможно прочитать или изменить какую-либо ее часть. Программа верхнего уровня отсутствует.

3.5 Защита блока от несанкционированного доступа (вскрытия корпуса) и преднамеренного изменения ПО через внутренний интерфейс обеспечивается нанесением гарантийной наклейки на корпус прибора.

3.6 Защита ПО от непреднамеренных и преднамеренных изменений соответствует уровню «А» по МИ 3286-2010.

#### **4 МАРКИРОВКА**

4.1 На передней панели блока нанесены надписи:

- наименование и условное обозначение блока;
- товарный знак и/или наименование предприятия-

изготовителя;

- обозначения клемм для подключения внешних цепей.

4.2 На паспортной табличке нанесены:

- наименование и исполнение изделия;
- напряжение и частота питания;
- диапазоны изменения входного и выходных сигналов;
- порядковый номер по системе нумерации предприятия-

изготовителя;

- месяц, год выпуска;

- товарный знак и/или наименование предприятия –

изготовителя;

- знак утверждения типа;
- надпись «Сделано в России»;
- знак обращения ЕАС.

#### **5 ТАРА И УПАКОВКА**

5.1 Блоки упаковываются в коробки из коробочного картона или ящики из гофрированного картона, а затем в ящики типа IV по ГОСТ 5959-80.

5.2 Ящики должны быть обиты внутри водонепроницаемым материалом, который предохраняет от проникновения пыли и влаги.

#### **6 ОБЩИЕ УКАЗАНИЯ**

6.1 При получении ящиков с блоками необходимо установить сохранность тары. В случае ее повреждения следует составить акт и обратиться с рекламацией к



транспортной организации.

6.2 В зимнее время ящики с блоками распаковать в отапливаемом помещении не менее чем через 8 ч после внесения их в помещение.

6.3 Проверить комплектность в соответствии с паспортом на блок и его работоспособность по методике, приведенной в разделе 10.

6.4 Рекомендуется сохранять паспорт, который является юридическим документом при предъявлении рекламации предприятию-изготовителю и поставщику.

## **7 УКАЗАНИЯ МЕР БЕЗОПАСНОСТИ**

7.1 Обслуживающий персонал допускается к работе только после проведения инструктажа по технике безопасности на месте установки блока, имеющий квалификационную группу по технике безопасности не ниже II, образование не ниже средне-специального.

7.2 По степени защиты человека от поражения электрическим током блок относится к классу 0 по ГОСТ 12.2.007.0-75.

7.3 Не допускается замыкание контактов сетевого разъема.

7.4 При монтаже блоков необходимо руководствоваться настоящим РЭ (см. раздел 8), ПЭЭП, ПУЭ и другими документами, действующими на предприятии.

## **8 ТРЕБОВАНИЯ К МОНТАЖУ**

8.1 Блок монтируется в положении, указанном на чертеже приложения Б. Место установки блока должно быть удобно для проведения монтажа, демонтажа и обслуживания.

8.2 Длина линии связи не должна превышать 1000 м.

8.3 Внешние соединения блока при монтаже осуществлять в соответствии со схемами приложения В, проводом с максимальным сечением не более 2,5 мм<sup>2</sup>.



При монтаже и демонтаже все операции производить при отключенном напряжении питания.

## 9 ПОДГОТОВКА К РАБОТЕ

9.1 Перед включением блока, прошедшего поверку согласно раздела 10, убедиться в соответствии его требованиям установки и монтажа, изложенном в разделе 8.

## 10 МЕТОДЫ И СРЕДСТВА ПОВЕРКИ

Настоящая методика распространяется на первичную (при выпуске из производства и после ремонта), периодическую, внеочередную и инспекционную поверки.

Межповерочный интервал блоков – 2 года.

Допускается проведение поверки отдельных выходных каналов из состава блока, в соответствии с заявлением владельца блока с обязательным указанием в свидетельстве о поверке информации об объёме проведённой поверки.

Поверка блоков производится в объёме, приведенном в таблице 2.

Таблица 2

Наименование операции	Номер пункта поверки
Внешний осмотр	10.1
Измерение электрического измерения изоляции	10.2
Проверка основной погрешности и напряжения встроенного источника питания	10.3
Подтверждение соответствия программного обеспечения	10.4
Оформление результатов поверки	10.5

Проверка блока проводится при следующих нормальных условиях:

- температура окружающего воздуха,  $(20 \pm 5) \text{ } ^\circ\text{C}$

- относительная влажность от 30 до 80 %
- атмосферное давление от 86,0 до 106,7 кПа
- время выдержки блока после включения не менее 0,5 ч.

При проведении поверки должны применяться средства поверки и вспомогательное оборудование, указанное в таблице 3

Таблица 3 – Средства поверки

Наименование	Основные технические характеристики	Рекомендуемый тип
Автотрансформатор	Диапазон напряжений до 250 В.	АОСН-20-220-75УЧ
Вольтметр переменного тока	Погрешность измерений $\pm 2,5$ % в диапазоне измерений (0 - 500) В	ЭЗ77
Цифровой вольтметр	Класс точности 0,005/0,001; 10 В	Щ-31
Мегаомметр	Напряжение до 500 В, класс точности 2,5. Пределы измерения 0-100 МОм	М1400/1
Эталонное сопротивление	100 Ом. Погрешность не более 0,005 %	Р331
Магазин сопротивлений	Класс точности 0,05	МСП-63
Примечание – Допускается применение аналогичных средств поверки, обеспечивающих измерение метрологических характеристик средств измерения с требуемой точностью.		

### 10.1 Внешний осмотр

При проведении внешнего осмотра должно быть установлено:

- наличие паспорта;
- отсутствие повреждений гарантийной наклейки;
- отсутствие дефектов и повреждений, влияющих на работу блока, ухудшающих внешний вид;

### 10.2 Измерение электрического сопротивления изоляции

Для проведения измерений установить перемычки на клеммы измеряемых цепей согласно таблице 4.

Таблица 4

Наименование цепи	Обозначение на передней панели	Замкнутые контакты
Силовая цепь	~ 220 В	22,23
Встроенный источник питания	± 24 В	19,20
Входная цепь	± I <sub>вх</sub>	17,18
Выходная цепь 1	± R <sub>н/1</sub>	1,2
Выходная цепь 2	± R <sub>н/2</sub>	11,12
Выходная цепь 3	± R <sub>н/3</sub>	5, 6
Выходная цепь 4	± R <sub>н/4</sub>	8, 9

Испытательное напряжение 500 В прикладывайте поочередно между цепями:

- силовой – встроенного источника питания, входной, выходных 1 - 4;
- цепью встроенного источника – входной и выходных 1 - 4;
- входной – выходных 1 - 4; выходной 1 – выходных 2 - 4;
- выходной 2 - выходных 3, 4; выходной 3 – выходной 4.

Отсчет показаний по мегаомметру проводить после установления показаний мегаомметра.



После испытаний все соединения восстановите в прежнем виде.

Блок считают выдержавшим испытание, если сопротивление изоляции не менее 40 Мом.

### **10.3.1 Проверка основной погрешности преобразования входного сигнала силы постоянного электрического тока в выходной сигнал силы постоянного электрического тока**

Определение погрешности проводите поочередно для каждого выхода при пяти значениях выходного сигнала, равномерно распределенных по диапазону, включая предельные.

Для проверки подключите блок согласно схеме, приведенной в приложении Г.

Для каждого проверяемого значения, пользуясь формулой (1), рассчитайте соответствующее значение входного сигнала.

Задайте рассчитанное значение входного сигнала, изменяя сопротивления R2 и R3, контроль осуществите по показаниям вольтметра ZV1, подключенного к выводам a1, b1. Затем поочередно проконтролируйте выходные токи, подключая вольтметр ZV1 к выводам a2, b2; a3, b3; a4, b4; a5, b5.

Измеренное значение выходного тока рассчитайте по формуле (2):

$$I_{измi} = \frac{U}{100}, \quad (2)$$

где  $I_{измi}$  – измеренное значение выходного тока, соответствующее контролируемому значению, мА;

$U$  – показание вольтметра, мВ;

100 – сопротивление эталонной меры, Ом.

Рассчитайте для каждого значения выходного сигнала:

а) значения абсолютной погрешности  $\Delta i$  в каждой измеряемой точке  $i$  по формуле:

$$\Delta_i = I_{\text{изм.}i} - I_{\text{ном.}i}, \quad (3)$$

где  $I_{\text{ном.}i}$ ,  $I_{\text{изм.}i}$  – номинальное и измеренное значения выходного тока соответственно, мА;

б) основную приведенную погрешность преобразования  $\gamma$  в процентах в каждой измеряемой точке  $i$  по формуле:

$$\gamma_i = \frac{\Delta_i}{D} \cdot 100\%, \quad (4)$$

где  $D$  – нормирующее значение, мА.

### **10.3.2 Проверка напряжения встроенного источника питания**

Проверку напряжения встроенного источника питания проводите, подключив цифровой вольтметр к клеммам 19, 20 блока.

Блок считают выдержавшим испытания, если значения, рассчитанные по формуле (4), и напряжение, зафиксированное по показаниям вольтметра, соответствуют требованиям пп.1.2.4; 1.2.5

### **10.4 Подтверждение соответствия программного обеспечения (ПО)**

Подтверждение соответствия программного обеспечения сверяют идентификационное наименование и номер версии ПО, указанный в паспорте на блок 2.087.017 ПС (см. п п.3,4, 3.5) с идентификационными данными ПО, приведенными в описании типа.

### **10.5 Оформление результатов поверки**

Положительные результаты первичной поверки оформляются записью в паспорте и/или знаком поверки в свидетельстве и/или на боковой стенке прибора с указанием даты поверки.

По результатам последующих поверок поверителем оформляется свидетельство о поверке согласно приказа Минпромторга России №1815 от 02.07.2015 г. «Об утверждении порядка проведения поверки средств измерений, требований к знаку поверки и содержанию свидетельства о поверке».

Блок, не удовлетворяющий требованиям одного из пунктов поверки, бракуется и не допускается к применению. При этом выпускается извещение о непригодности согласно приказа Минпромторга России №1815.

## 11 ТЕХНИЧЕСКОЕ ОБСЛУЖИВАНИЕ И РЕМОНТ

11.1 Техническое обслуживание блока заключается в периодической проверке технического состояния блока в сроки и объемах, оговоренных в разделе 10.

11.2 Возможные неисправности блоков и способы их устранения представлены в таблице 5.

Таблица 5

<i>Неисправность</i>	<i>Возможная причина</i>	<i>Способ обнаружения и устранения</i>
При включении не горит светодиод ~220 V	Отсутствует на - напряжение питания или его значение не соответствует рабочему	Проверить наличие напряжения на клеммах разъема питания.

11.3 Проводить ремонт и восстанавливать прибор имеет право только предприятие-изготовитель.

11.4 Параметры предельных состояний:

- блоки не обеспечивают измерение и преобразование токовых сигналов в соответствии с исполнением;
- отсутствует напряжение питания +24 V.

11.5 Критические отказы при эксплуатации блоков



отсутствуют. Действие персонала не предусмотрено.

## **12 ПРАВИЛА ХРАНЕНИЯ И ТРАНСПОРТИРОВАНИЯ**

12.1 Блок в упаковке транспортируется всеми видами транспорта (авиатранспортом - в отапливаемых герметизированных отсеках) в соответствии с правилами перевозок грузов, действующими на каждом виде транспорта.

12.2 Условия транспортирования должны соответствовать условиям хранения 5 по ГОСТ 15150-69.

Срок пребывания блока в условиях транспортирования – не более трех месяцев.

12.3 Блок должен храниться по условиям хранения 1 по ГОСТ 15150-69.

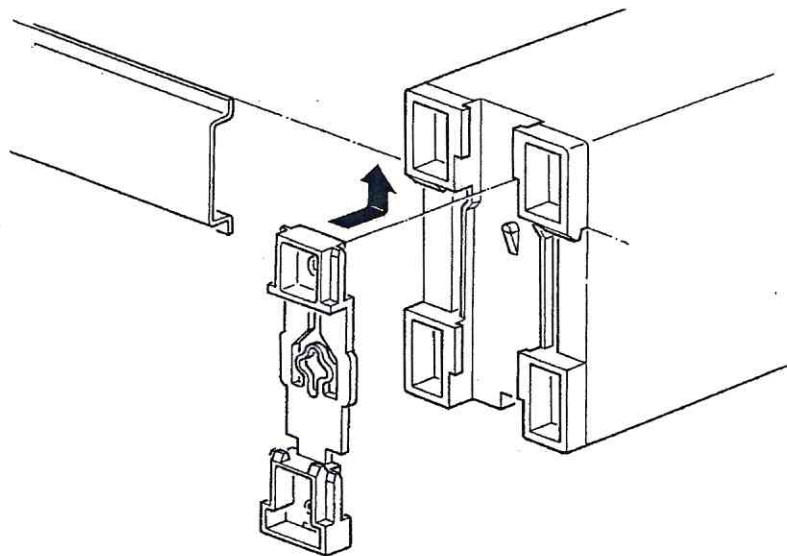
12.4 Назначенный срок хранения 12 месяцев. По истечении срока хранения прибор подвергается вновь первичной поверке.

12.5 Консервация не предусмотрена.

## **13 УТИЛИЗАЦИЯ**

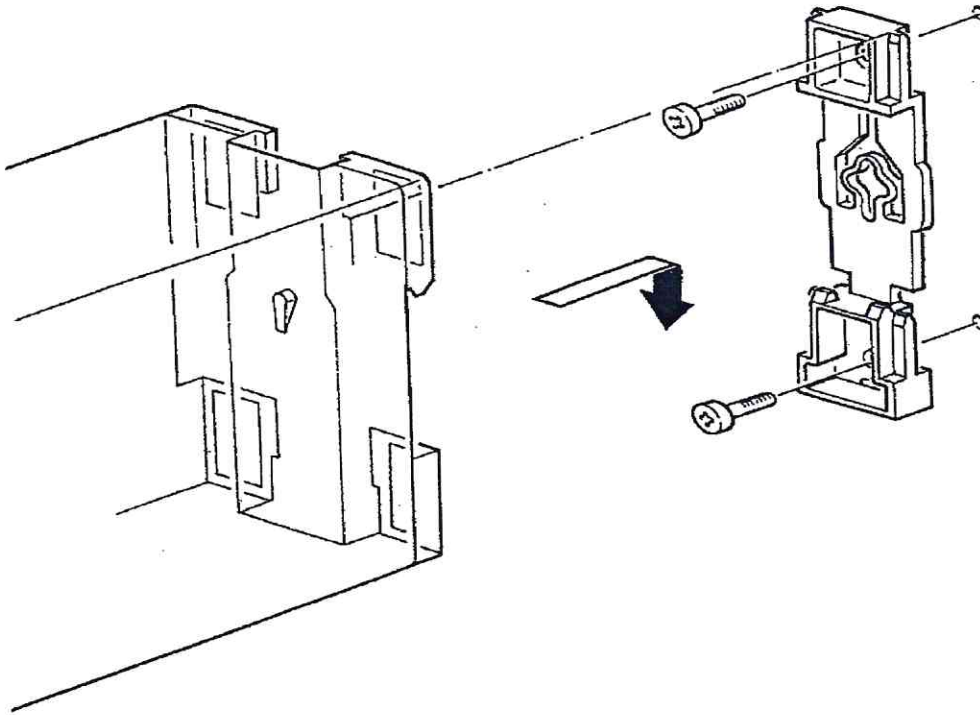
После окончания срока службы прибор подлежит демонтажу и утилизации. В составе прибора отсутствуют драгоценные металлы, ядовитые, радиоактивные, взрывоопасные вещества, представляющие опасность для жизни. Демонтаж и утилизация прибора не требуют применения специальных мер безопасности, выполняются без специальных приспособлений и устройств согласно инструкции, принятой на предприятии.

**ПРИЛОЖЕНИЕ А**  
**(справочное)**  
**МОНТАЖ БЛОКОВ**



**Рисунок А.1 - Монтаж блоков на рейку**

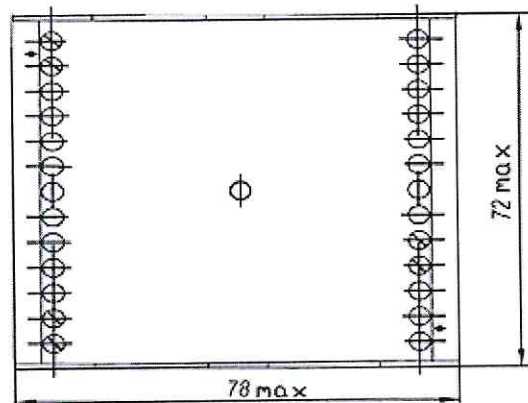
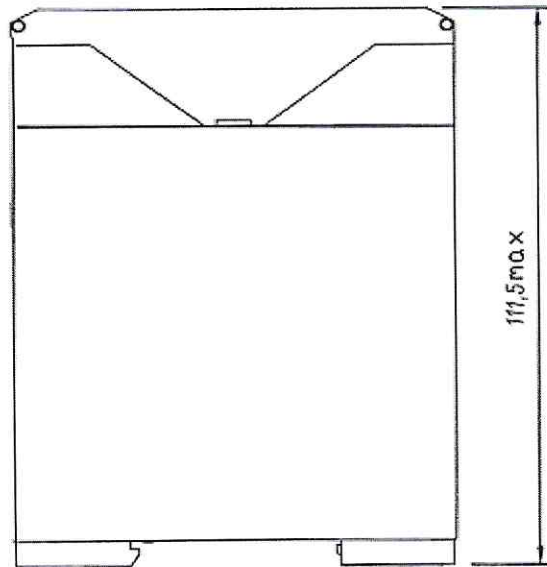
*продолжение приложения А*



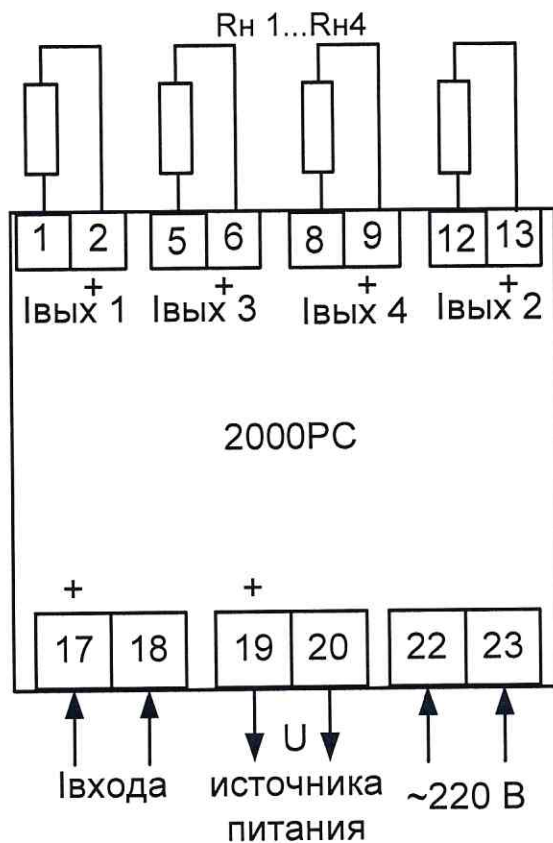
**Рисунок А.2 - Монтаж блоков на стенку**



**ПРИЛОЖЕНИЕ Б**  
**(справочное)**  
**ГАБАРИТНЫЕ РАЗМЕРЫ**



**ПРИЛОЖЕНИЕ В**  
**(обязательное)**  
**СХЕМЫ ВНЕШНИХ ПОДКЛЮЧЕНИЙ**



$R_n$  – пассивная нагрузка (смотри п. 1.2.3)

Рисунок В.1 – Общая схема подключений

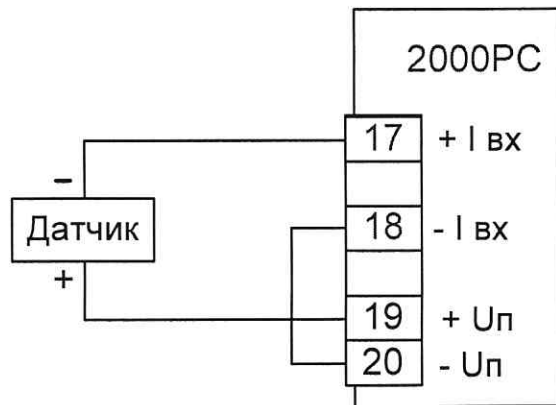


Рисунок В.2 – Подключение входного сигнала по двухпроводной схеме (остальное – рисунок В.1)

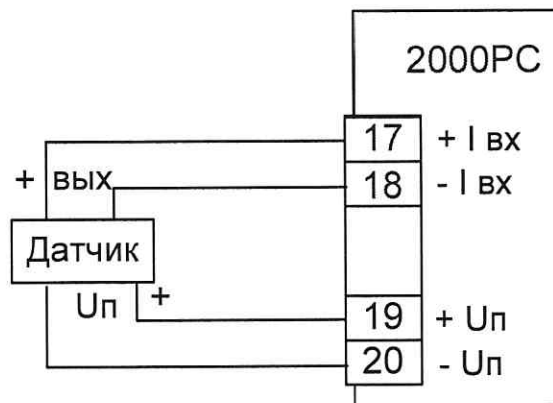
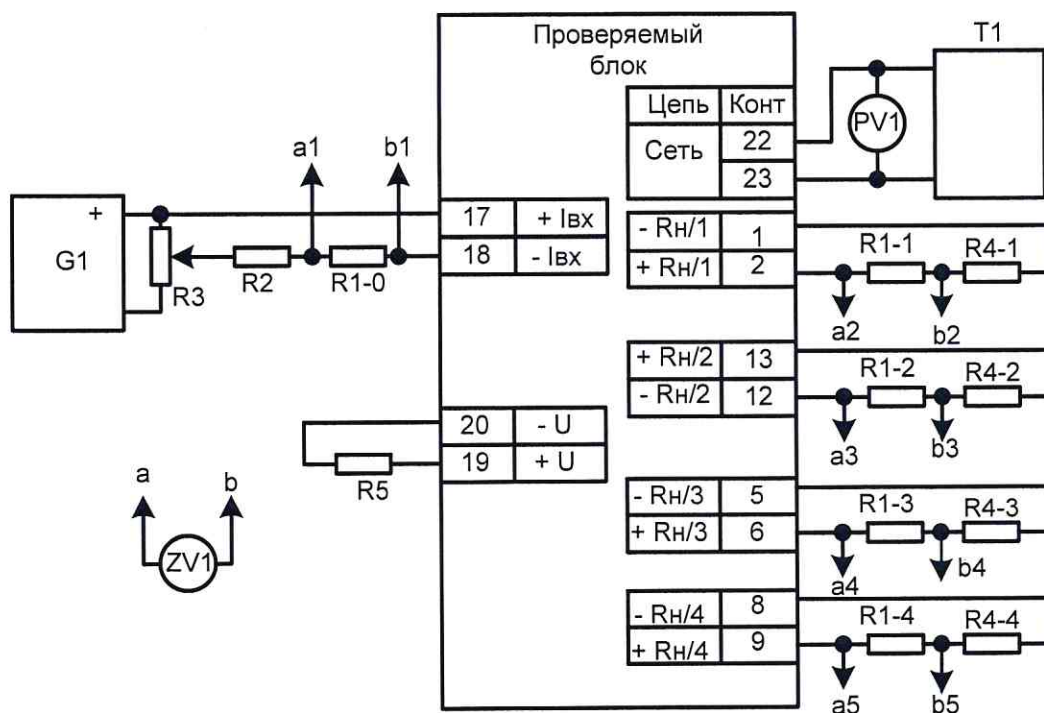


Рисунок В.3 – Подключение входного сигнала по четырехпроводной схеме (остальное – рисунок В.1)

## ПРИЛОЖЕНИЕ Г

(обязательное)

## СХЕМА ПОДКЛЮЧЕНИЙ ДЛЯ ПРОВЕРКИ



- ZV1 Ампервольтмер универсальный  
 T1 Трансформатор  
 R1-0...R1-4 Эталонная мера сопротивления  
 R2 Магазин сопротивлений  
 R3 Резистор ППЗ 40-2,2 кОм  
 R4-1...R4-4 Резисторы С2-29В – 0,5 ± 0,5 %  
                   1899 Ом – для выходного сигнала 0-5 мА;  
                   399 Ом – для выходного сигнала 4-20 мА.  
 R5 Резистор С2-33Н -1 Вт – 1 кОм ± 5 %