

Федеральное агентство по техническому регулированию и метрологии
Федеральное государственное унитарное предприятие
«Уральский научно-исследовательский институт метрологии» (ФГУП «УНИИМ»)



Директор ФГУП «УНИИМ»

С.В. Медведевских

1 августа 2017 г.

Государственная система обеспечения единства измерений

Плиты поверочные и разметочные Planolith

Методика поверки

МП 56-233-2017

Екатеринбург
2017

Предисловие

- 1 **Разработана:** ФГУП «УНИИМ»
- 2 **Исполнители:** Зав. лабораторией 233 Шимолин Ю.Р.
Зам. зав. лабораторией 233 Злыдникова Л.А.
- 3 **Утверждена:** ФГУП «УНИИМ» « 04 » августа 2017 г.

Содержание

1	Нормативные ссылки.....	1
2	Операции и средства поверки.....	2
3	Требования безопасности.....	3
4	Условия поверки и подготовка к ней.....	3
5	Проведение поверки	3
6	Обработка результатов измерений.....	8
7	Оформление результатов поверки.....	12
	Приложение А (рекомендуемое)	13
	Приложение Б (рекомендуемое).....	14

Государственная система обеспечения единства измерений
Плиты поверочные и разметочные Planolith
Методика поверки.

Дата введения - « ____ » _____ 2017 г.

Настоящая методика распространяется на плиты поверочные и разметочные Planolith (далее плиты) производства компании "Planolith GmbH", Германия, и устанавливает объем и последовательность операций первичной и периодической поверок.

Интервал между поверками - один год.

1 Нормативные ссылки

В настоящей методике использовались ссылки на следующие документы:

ГОСТ 8.420-2002	Государственная система обеспечения единства измерений. Государственная поверочная схема для средств измерений отклонений от прямолинейности и плоскостности
ГОСТ 8026-92	Линейки поверочные. Технические условия
ГОСТ 9378-93	Образцы шероховатости поверхности (сравнения). Общие технические условия
ГОСТ 9392-89	Уровни рамные и брусковые. Технические условия
ГОСТ 1012-2013	Бензины авиационные. Технические условия
ГОСТ 11196-74	Уровни с микрометрической подачей ампулы. Технические условия.
ГОСТ 18833-73	Головки измерительные рычажно-зубчатые. Технические условия
ГОСТ 19300-86	Средства измерений шероховатости поверхности профильным методом. Профилографы-профилометры контактные. Типы и основные параметры
МИ 2007-89	Рекомендация. ГСИ. Плиты поверочные и разметочные. Методика поверки
Приказ Минпромторга России от 02.07.2015 N 1815	"Об утверждении Порядка проведения поверки средств измерений, требования к знаку поверки и содержанию свидетельства о поверке".

Примечание - При использовании настоящей методики целесообразно проверить действие ссылочных стандартов на 1 января текущего года. Если ссылочный документ заменен (изменен), то при пользовании настоящей методикой следует руководствоваться замененным (измененным) документом. Если ссылочный документ отменен без замены, то раздел, в котором дана ссылка на него, применяется в части, не затрагивающей эту ссылку.

2 Операции и средства поверки

2.1 При проведении поверки должны быть выполнены операции, указанные в таблице 1.

Таблица 1 – Операции поверки

Наименование операции	Номер пункта методики	Обязательность проведения операций при:	
		первичной поверке	периодической поверке
Внешний осмотр	5.1	Да	Да
Определение метрологических характеристик	5.2		
Определение шероховатости рабочей поверхности	5.2.1	Да	Нет
Определение отклонения от плоскостности рабочей поверхности	5.2.2	Да	Да

2.2 При проведении поверки должны применяться средства поверки, указанные в таблице 2.

2.3 Допускается применение средств поверки, отличающихся от приведенных в таблице 2, но обеспечивающих определение метрологических характеристик плит с требуемой точностью.

Таблица 2 – Средства поверки

Номер пункта методики	Размеры и классы точности плит	Наименование эталонного средства измерений или вспомогательного средства поверки, номер документа, регламентирующего технические требования к средству, его метрологические характеристики
6.2.1	-	Образцы шероховатости поверхности по ГОСТ 9378 с параметром шероховатости Ra равным 0,75; 1,25 и 2,5 мкм или профилометр степени точности 2 по ГОСТ 19300.
6.2.2	Класс 00 и 0 От 400×250 мм до 630×400 мм	Линейка оптическая ОЛ-800 разряда 1 по ГОСТ 8.420
	Класс 00 и 0 От 400×250 мм до 3000×2000	Автоколлиматор с ценой деления 0,2", измерительная каретка (см. приложение 1)
	Класс 0 От 400×400 мм до 1000×630 мм	Линейка оптическая ОЛ-1600 разряда 1 по ГОСТ 8.420
	Класс 1 От 250×250 мм до 3000×2000 мм	Автоколлиматор с ценой деления 0,5" или 1"; уровень с микрометрической подачей ампулы типа 1 с ценой деления 0,01 мм/м по ГОСТ 11196; брусковый уровень с ценой деления 0,02 мм/м по ГОСТ 9392 или микронивелир типа МН-2 разряда 2 по ГОСТ 8.420; электронный уровень; измерительная каретка (см. приложение А); линейки поверочные типов ШП или ШД разряда 3 по ГОСТ 8.420; устройство компарирующее по ТУ 50.446-84 или приспособления (см. приложение Б) и измерительная головка типа ИИГ по ГОСТ 18833

2.4 Эталоны, применяемые для поверки, должны быть аттестованы и иметь действующие свидетельства об аттестации, средства измерений - поверены и иметь действующие свидетельства о поверке.

2.5 Допускается применение средств поверки, отличающихся от приведенных в таблице 2, но обеспечивающих определение метрологических характеристик плит с требуемой точностью.

3 Требования безопасности

3.1 При подготовке к проведению поверки следует соблюдать правила пожарной безопасности, установленные для работы с легковоспламеняющимися жидкостями, к которым относится авиационный бензин по ГОСТ 1012, используемый для промывки.

3.2 Авиационный бензин хранят в металлической посуде, плотно закрытой металлической крышкой, в количестве не более однодневной нормы, требуемой для промывки.

3.3 Промывку следует проводить в резиновых технических перчатках типа II по ГОСТ 20010.

4 Условия поверки и подготовка к ней

4.1 При проведении поверки должны быть соблюдены следующие условия:

4.1.1 Температура воздуха в помещении, в котором проводят поверку, должна быть 20 °С с допускаемыми отклонениями:

±3 °С - для плит класса точности 00;

±4 °С - для плит классов точности 0 и 1.

4.1.2 Скорость изменения температуры во время поверки не должна превышать 1 °С/ч.

4.1.3 Относительная влажность воздуха не более 55 %.

4.2 Перед проведением поверки необходимо выполнить следующие подготовительные работы.

4.2.1 Плита должна быть тщательно промыта авиационным бензином или другим обезжиривающим средством, протерта сухой салфеткой и выдержана в помещении, где проводят поверку, не менее 12 ч.

4.2.2 Плиты размером 1000×630 мм и более, находящиеся в эксплуатации, устанавливают на фундаменты или опорные трубы и их поверку проводят непосредственно на рабочем месте.

4.2.3 При определении отклонения от плоскостности плиты уровнем или микроинивелиром рабочая поверхность плиты должна быть установлена в горизонтальное положение. Для проверки горизонтальности используют брусковый уровень с ценой деления 0,02 мм/м по ГОСТ 9392-89. Смещение пузырька уровня относительно нуля-пункта в центре плиты не должно превышать двух делений шкалы. На остальных участках поверхности пузырек должен находиться в пределах шкалы уровня.

4.2.4 Если смещение пузырька превышает указанные, проводят регулировку положения плиты, изменяя высоту опор. В этом случае поверку плит проводят не ранее чем через 24 ч после окончания регулировки.

4.2.5 На листе бумаги чертят план рабочей поверхности плиты с указанием сечений и точек, в которых будут проводиться измерения для определения отклонения от плоскостности плиты (см. черт. 8 приложения 5 МИ 2007). Число сечений и проверяемых точек в них выбирают в соответствии с п. 5.2.3.

4.2.6 На боковых поверхностях плиты мелом или цветными карандашами наносят отметки против проверяемых точек в соответствии с планом.

4.2.7 При определении отклонения от плоскостности сличением с эталонными поверочными линейками следует также нанести отметки на боковых поверхностях линеек в соответствии с отметками на плите. Если проверяемые точки в продольных и поперечных сечениях расположены на разных расстояниях, а для измерений используют одну линейку, то отметки для них должны иметь разный цвет.

5 Проведение поверки

5.1 Внешний осмотр

5.1.1 При внешнем осмотре проверяют внешний вид, комплектность и маркировку.

5.1.2 На поверхностях плит при первичной поверке не должно быть трещин, выбоин, сторонних включений и других дефектов, снижающих качество. Исправление дефектов на рабочей поверхности плиты не допускается. Материал плит должен иметь однородную структуру. Цвет каждой плиты должен быть однородным. Допускается неоднородность структуры и цвета плит, не влияющая на эксплуатационные качества. У плит, находящихся в эксплуатации, допускается наличие царапин и забоин, не выступающих над рабочей поверхностью плиты и не влияющих на ее эксплуатационные качества.

5.1.3 На боковой поверхности плиты должны быть нанесены:

- товарный знак фирмы-производителя;
- адрес и телефон фирмы-производителя;
- номер;
- масса плиты;
- обозначение DIN 876;
- допуск плоскостности рабочих поверхностей в зависимости от класса точности;
- действительное значение отклонения от плоскостности рабочих поверхностей при калибровке на фирме-производителе;
- дата калибровки на фирме-производителе;
- условия проведения калибровки (температура и относительная влажность воздуха).

5.1.4 Комплектность плиты должна соответствовать указанной в паспорте.

5.2 Определение метрологических характеристик

5.2.1 Определение шероховатости рабочей поверхности

5.2.1.1 Шероховатость рабочей поверхности определяют визуальным сравнением с образцами шероховатости. Параметр шероховатости R_a рабочей поверхности для плит должен быть не более 0,75 мкм.

5.2.1.2 При возникновении спорных вопросов шероховатость поверхности определяют профилометром класса точности 2 по ГОСТ 19300. Измерения проводят не менее чем на пяти участках для плит размером до 1000×630 мм и не менее чем на десяти - для плит большего размера.

5.2.1.3 При измерении шероховатости поверхности плит профилометром не следует учитывать результаты, значительно отличающиеся от остальных, вследствие влияния на них пористости поверхности. Последнее обнаруживается по резкому скачку показаний профилометра в момент попадания шупа на пору.

5.2.2 Определение отклонения от плоскостности рабочей поверхности.

5.2.2.1 Отклонения от плоскостности рабочих поверхностей плит определяют с помощью средств, приведенных в таблице 2.

5.2.2.2 При определении отклонений от плоскостности рабочей поверхности проводят измерения в продольных, поперечных и в двух диагональных сечениях. У плит I класса точности допускается не проверять промежуточные поперечные сечения.

5.2.2.3 При поверке плит класса точности 00 должно быть выполнено не менее трех независимых измерений, а класса точности 0 - не менее двух. За результат принимают среднее арифметическое значение.

5.2.2.4 Число проверяемых точек выбирают в зависимости от размера плиты в соответствии с таблицей 4.

Таблица 4 – Число проверяемых точек

Размер длинной стороны плиты, мм	Наименьшее число проверяемых точек, шт.
250	3
400, 500, 600	4
630, 800, 1000, 1200	5
1500	7
2000, 2500, 3000	9

5.2.2.5 Расстояние между проверяемыми точками в поперечном сечении не должно превышать расстояния в продольном.

5.2.2.6 При измерении отклонения от плоскостности уровнем, микроnivelиром или автоколлиматором проверяемые точки в продольных и поперечных сечениях рекомендуется располагать на одинаковых расстояниях. Для диагональных сечений расстояние может быть другим, однако при этом должно укладываться целое четное число шагов.

5.2.2.7 При измерении оптической линейкой и при сличении с поверочными линейками в диагональных сечениях достаточно выполнить измерения в трех точках - двух крайних и центральной.

5.2.2.8 Измерения при помощи автоколлиматора, уровня или микроnivelира для правильного определения знаков отклонений от вспомогательной плоскости измерения, а также обработку результатов в каждом сечении следует начинать с крайнего участка, расположенного слева по отношению к поверителю, стоящему лицом к плите.

5.2.2.9 Результаты измерений записывают в таблицы (см. таблицы 8-17 приложения 5 МИ 2007). Точкам в каждом сечении дают номера 0, 1, 2, ..., *n*, начиная с крайней левой точки сечения.

5.2.2.10 При определении отклонения от плоскостности рабочей поверхности сначала проводят измерения в диагональных сечениях и по методикам, приведенным в п. 6, вычисляют отклонения от вспомогательной плоскости в крайних точках диагоналей. Если они не превышают значение допуска плоскостности, проводят измерения в остальных сечениях. В противном случае плиту бракуют.

Примечание - Если отклонения имеют разные знаки, то с допуском сравнивают их алгебраическую разность.

5.2.2.11 Отклонения от плоскостности плит не должны превышать значений допусков, приведенных в таблице 5.

Таблица 5 – допускаемые отклонения от плоскостности

Класс точности	Допускаемое отклонение от плоскостности рабочей поверхности, мкм, не более
00	$2+L^*/500$
0	$4+L^*/250$
1	$10+L^*/100$

* где L – длина плиты, мм

5.2.2.12 Методика измерения отклонения от плоскостности автоколлиматором

Плоское зеркало, входящее в комплект автоколлиматора, закрепляют на измерительной каретке, расстояние между опорами которой устанавливают равным расстоянию между проверяемыми точками. При проверке плит размером от 400×400 до 1000×630 мм в качестве измерительной каретки допускается использовать синусную линейку с расстоянием между опорами 100 мм.

Автоколлиматор устанавливают рядом с последней точкой проверяемого сечения на жесткую опору, обеспечивающую стабильность углового положения его оптической оси. Ось автоколлиматора направляют вдоль проверяемого сечения. Если труба автоколлиматора имеет возможность вращаться вокруг горизонтальной оси, то ее разворачивают так, чтобы значения цифр на вертикальных шкалах увеличивались снизу вверх. Если труба закреплена жестко, а значения цифр на вертикальных шкалах возрастают сверху вниз, то автоколлиматор следует устанавливать около точки с номером 0.

Если по каким-либо причинам невозможно установить автоколлиматор так, как указано выше, можно расположить его на противоположной стороне, однако в этом случае при обработке результатов знаки полученных отклонений от вспомогательной плоскости следует заменить на обратные.

Каретку с зеркалом помещают на ближайший к автоколлиматору участок проверяемого сечения. При этом центр зеркала располагают против центра объектива. Регулируя наклон зеркала и

трубы автоколлиматора, добиваются появления автоколлимационного изображения марки автоколлиматора в поле зрения окуляра и совмещают его с одним из центральных штрихов минутной шкалы.

Затем проверяют яркость автоколлимационного изображения, устанавливая зеркало на наиболее удаленный участок сечения. При недостаточной яркости изображения проводят повторную регулировку положения автоколлиматора и зеркала, после чего приступают к измерениям. Для ускорения процесса измерений применяют поверочную линейку типа ШД, равную длине проверяемого сечения или превышающую ее. Положив линейку вдоль проверяемого сечения так, чтобы она касалась плиты боковыми поверхностями, рабочую поверхность плиты используют в качестве направляющей, вдоль которой перемещают каретку с зеркалом. Это ограничивает изменение углового положения зеркала в горизонтальной плоскости и обеспечивает расположение автоколлимационного изображения в поле зрения автоколлиматора.

При измерении в крайних сечениях опоры измерительной каретки устанавливают против отметок на боковой поверхности плиты. Положение проверяемых точек в промежуточных и диагональных сечениях определяют по рулетке, натянутой между отметками на противоположных боковых поверхностях плиты, или по отметкам на поверочной линейке типа ШД.

Установив каретку с зеркалом на первый участок, ограниченный точками 0 и 1, снимают отсчет α_0 по автоколлиматору, после чего каретки последовательно устанавливают на остальные участки проверяемого сечения и снимают отсчеты $\alpha_2, \alpha_3, \alpha_4, \dots, \alpha_n$. Пример записи результатов измерений приведен в таблицах 10 и 11 приложения 5 МИ 2007.

Затем автоколлиматор устанавливают против следующего сечения и повторяют все операции в такой же последовательности. Чтобы не проводить регулировку положения автоколлиматора при его перестановке, плиты размером до 630×400 мм рекомендуется поверять на плите большего размера, используя ее в качестве опоры для автоколлиматора.

5.2.2.13 Методика измерения отклонения от плоскостности оптической линейкой

При проверке плит размером до 630×400 мм поверяемую плиту и оптическую линейку рекомендуется устанавливать на плиту большего размера. Линейку помещают на домкраты, позволяющие регулировать ее положение по высоте.

При проверке плит большего размера оптическую линейку устанавливают непосредственно на поверхность поверяемой плиты. В этом случае расстояние опор линейки от краев плиты должно быть достаточным для установки каретки при проверке крайних точек.

Измерения проводят сначала в диагональных сечениях. Оптическую линейку устанавливают вдоль одной из диагоналей, регулировкой высоты опор добиваются, чтобы показания в двух крайних точках были равны и записывают их в таблицу (см. таблицу 8 приложения 5 МИ 2007). Затем проводят измерение в центральной точке. При установке измерительного наконечника каретки на крайние точки одна из опор выходит за пределы поверяемой плиты. Ее следует поддерживать рукой. Таким же образом проводят измерения в соответствующих точках второй диагонали.

Положение проверяемых точек в крайних сечениях определяют по отметкам на боковых поверхностях плиты, а в промежуточных - по шкале на корпусе оптической линейки. При проверке продольных и поперечных сечений разность показаний в крайних точках не должна превышать 10 мкм. Пример записи результатов измерений приведен в таблице 9 приложения 5 МИ 2007.

5.2.2.14 Методика измерения отклонения от плоскостности пузырьковым уровнем или микронивелиром

Уровень закрепляют на измерительной каретке с соответствующим расстоянием между опорами, а ампулу микронивелира - на одном из сменных оснований, входящих в его комплект.

Положение проверяемых точек в сечениях определяют таким же образом, как при измерении автоколлиматором. При измерении определяют на каждом участке контролируемого сечения смещение пузырька ампулы уровня или микронивелира относительно нулевых штрихов шкалы. За нулевые условно принимают два больших штриха А и В (рисунок 1), расположенных симметрично относительно нуля-пункта уровня на расстоянии друг от друга, равном длине пузырька. Смещение левого конца пузырька отсчитывают относительно штриха А, смещение правого конца пузырька - относительно штриха В. При смещении конца пузырька вправо от соответствующего нулевого

штриха отсчет записывают со знаком «плюс», при смещении влево - со знаком «минус». Примеры записи и обработки результатов измерений приведены в таблицах 12 и 13 приложения 5 МИ 2007.

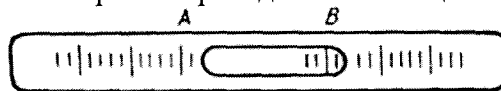


Рисунок 1

Установив каретку так, чтобы опоры располагались на точках, ограничивающих крайний левый участок проверяемого сечения, ожидают полного успокоения пузырька и снимают отсчеты по обоим концам в делениях шкалы ампулы с точностью до 0,1 деления. Отсчеты записывают в таблицу против точки с номером 1. затем каретку помещают последовательно на все участки проверяемого сечения и снимают отсчеты аналогичным образом. Закончив измерения в одном сечении, устанавливают каретку на крайний левый участок следующего сечения и продолжают измерения.

5.2.2.15 Методика измерения отклонения от плоскостности электронным уровнем

Для выполнения измерений с целью компенсации возможного изменения углового положения плиты рекомендуется использовать оба преобразователя, входящие в состав электронного уровня. Один преобразователь закрепляют на измерительной каретке или на сменном основании из комплекта микронивелира МН-2 и перемещают вдоль проверяемого сечения. Второго преобразователя устанавливают на любой из участков плиты, располагая его параллельно первому. Положение второго преобразователя при выполнении измерений в каждом из сечений должно оставаться постоянным и может изменяться только при перестановке первого преобразователя с одного проверяемого сечения на другое. При изменении направления перемещения первого преобразователя необходимо изменить положение второго преобразователя, установив его параллельно первому.

Измерения выполняют шаговым методом, как и при измерении уровнями с пузырьковыми ампулами. Отсчеты снимают по отсчетному устройству электронного блока уровня. Если электронный уровень частично осуществляет обработку результатов в процессе измерений и выдает измерительную информацию в виде ординат y , точек профиля, выраженных в единицах длины, то протоколы для записи и обработки результатов измерений должны соответствовать приведенным в таблицах 10 и 11 приложения 5 МИ 2007 с исключением из них граф 3-5.

5.2.2.16 Методика измерения отклонения от плоскостности сличением с эталонными поверочными линейками при помощи компарирующего устройства или приспособлений с измерительными головками

При измерении используют поверочные линейки и компарирующее устройство или приспособления по приложению 2.

Сначала проводят измерения в диагональных сечениях. Эталонную линейку помещают на опорные призмы, входящие в состав компарирующего устройства (или приспособления с измерительными головками), и устанавливают ее вдоль одной из диагоналей плиты так, чтобы середина линейки совпала с центром плиты (рис.2). В центральную точку плиты устанавливают стойку с измерительной головкой, поднимают ее до соприкосновения измерительного наконечника с рабочей поверхностью эталонной линейки и, установив по шкале близкое к нулю показание, закрепляют головку в стойке. Затем проводят измерения в двух крайних точках диагонали, записывая отсчеты в протокол (см. таблицу 14 приложения 5 МИ 2007), после чего выполняют измерения во втором диагональном сечении.

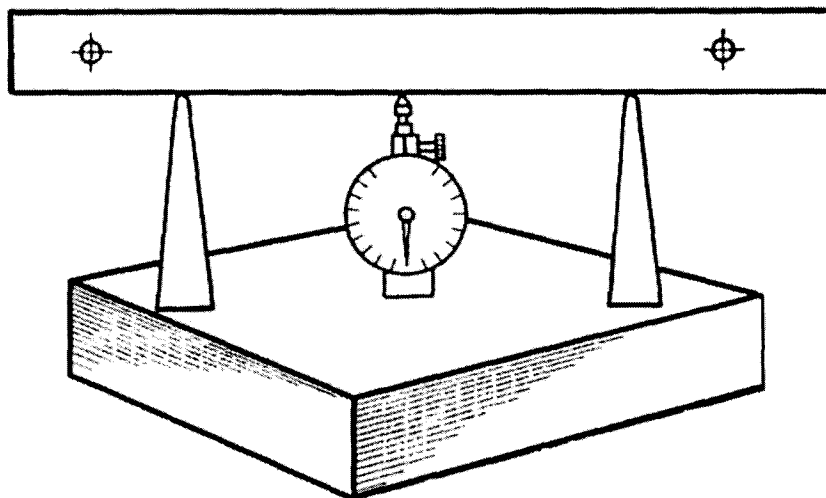


Рисунок 2

При измерении в крайних сечениях положение проверяемых точек определяют по отметкам на боковых поверхностях плиты, а в промежуточных - по отметкам на боковых поверхностях поперечных линеек.

Отсчеты по индикатору $a_0, a_1, a_2, \dots, a_n$, записывают в протокол (см. таблицу 15 приложения 5 МИ 2007).

5.2.2.17 В случае получения отрицательных результатов по любому из пунктов настоящей методики, поверка прекращается и плита бракуется.

6 Обработка результатов измерений

6.1 Для определения значения отклонения от плоскостности необходимо найти наибольшее расстояние от проверяемой поверхности до прилегающей плоскости.

Прежде всего определяют общий рельеф поверхности. Для этого сначала проводят вычисление ординат профилей отдельных сечений, а затем - совместную обработку полученных результатов относительно общей вспомогательной плоскости. В качестве вспомогательной принимают плоскость, проходящую через центральную точку поверхности параллельно прямым, соединяющим точки, расположенные на противоположных концах диагональных сечений.

Конкретные примеры обработки результатов измерений приведены в приложении 5 МИ 2007.

6.2 В том случае, когда измерения проводят во всех продольных и поперечных сечениях, для промежуточных точек плиты получают два значения отклонения от вспомогательной плоскости. Расхождение этих значений не должно превышать $1/3$ допуска плоскостности. В противном случае измерения следует повторить. За результат измерений в точке принимают среднее арифметическое значение всех результатов.

6.3 С допускаемым отклонением от плоскостности сравнивают наибольшее положительное или отрицательное отклонение от вспомогательной плоскости, если отклонения всех точек поверхности имеют один знак, или алгебраическую разность наибольших положительного и отрицательного отклонений, если отклонения точек имеют разные знаки.

Эти значения всегда больше отклонения от прилегающей плоскости, поэтому, если они не превышают допускаемых отклонений от плоскостности, плиту можно отнести к соответствующему классу точности без построения прилегающей плоскости. В противном случае определяют приближенное значение отклонения от прилегающей плоскости по методике, изложенной в приложении 7 МИ 2007.

6.4 Обработка результатов измерений автоколлиматором

6.4.1 Обработку результатов начинают с вычисления ординат профилей диагональных сечений. Из всех полученных при измерении в данном сечении отсчетов $\alpha_1, \alpha_2 \dots \alpha_n$ вычитают отсчет

α_1 на первом участке. Значения разностей, выраженные в угловых секундах, умножают на постоянную C

$$C = 4,8 \cdot 10^{-6} \cdot l, \quad (1)$$

где l - расстояние между опорами измерительной каретки, мм.

Полученные значения $h_1 = C(\alpha_1 - \alpha_1) = 0$; $h_2 = C(\alpha_2 - \alpha_1)$; $h_3 = C(\alpha_3 - \alpha_1)$; ...; $h_n = C(\alpha_n - \alpha_1)$ показывают, насколько каждая точка выше или ниже предыдущей. Если принять условно, что ордината крайней левой точки сечения с номером 0 равна нулю, то есть $y_0 = 0$, то ординаты остальных точек сечения определяют по формулам:

$$\begin{aligned} y_1 &= h_1, \\ y_2 &= y_1 + h_2, \\ y_3 &= y_2 + h_3, \\ &\dots \\ y_n &= y_{n-1} + h_n. \end{aligned} \quad (2)$$

В общем виде по формуле

$$y_i = y_{i-1} + h_i, \quad (3)$$

где i - порядковый номер точки, ордината которой вычисляется.

Аналогично вычисляют ординаты точек во втором диагональном сечении, после чего определяют отклонения от вспомогательной плоскости в центральной и четырех угловых точках плиты. Для этого используют значения ординат крайних точек y_0 и y_n и ординаты центральной точки y_u , полученные при обработке результатов измерений в диагональных сечениях.

Пусть y_0 , y_n и y_u - ординаты точек одной из диагоналей. Так как вспомогательная плоскость проходит через центральную точку, отклонение в ней H_u должно быть равно нулю, поэтому значения ординаты в центральной точке вычитают из значений всех ординат. Получают $y_0 = y_0 - y_u$, $y_u = y_u - y_u = 0$ и $y_n = y_n - y_u$.

Вспомогательная плоскость параллельна прямой, соединяющей крайние точки диагоналей, следовательно, отклонения от нее крайних точек H_0 и H_n должны быть равны между собой. Их определяют из соотношения по формуле

$$H_n = H_0 = \frac{y_0 + y_n}{2}. \quad (4)$$

Таким же образом вычисляют отклонения в крайних точках второй диагонали.

6.4.2 Определив значения отклонений в четырех угловых и центральной точке, проводят их оценку. В зависимости от результата либо бракуют плиту, либо переходят к обработке результатов измерений в продольных и поперечных сечениях, используя четыре угловые точки как точки «привязки».

6.4.3 Прежде всего, вычисляют ординаты и находят отклонения от вспомогательной плоскости точек крайних поперечных сечений. Вычисление ординат проводят в такой же последовательности, как и для диагональных сечений. Пусть для рассматриваемого крайнего поперечного сечения получены ординаты $y_0, y_1, y_2, \dots, y_n$ (0; 1; 2; ...; n - номера точек сечения). Обозначим отклонения в крайних точках одной диагонали H_I , а в крайних точках второй - H_{II} . Точка 0 рассматриваемого поперечного сечения совпадает с точкой диагонального сечения, имеющей отклонение от вспомогательной плоскости, равное H_I , а точка n - с точкой, имеющей отклонение H_{II} . Поэтому значения ординат поперечного сечения будут соответствовать отклонениям от вспомогательной плоскости, если при обработке результатов преобразовать их таким образом, что ординаты крайних точек 0 и n будут равны соответственно H_I и H_{II} . Ордината точки 0 всегда равна нулю. Для того, чтобы получить в ней значение H_I , не исказив формы профиля сечения, к ординатам y_i , всех точек прибавляют число H_I и получают ординаты:

$$\begin{aligned} y_0 &= y_0 + H_I, \\ y_1 &= y_1 + H_I, \\ y_2 &= y_2 + H_I, \\ &\dots \\ y_n &= y_n + H_I. \end{aligned} \quad (5)$$

Ордината y_n в точке n должна быть равна H_{II} . Если y_n отличается от H_{II} , то определяют разность $\delta_n = H_{II} - y_n$ и во всех точках, кроме точки с номером 0, прибавляют к значениям y_i , поправки δ_i . Эти поправки определяют по формуле

$$\delta_i = \frac{\delta_n}{n} \cdot i, \quad (6)$$

где n – номер последней точки;

i - порядковый номер точки, для которой вычисляют поправку.

Следовательно,

$$\begin{aligned} \delta_1 &= \frac{\delta_n}{n} \cdot 1, \\ \delta_2 &= \frac{\delta_n}{n} \cdot 2, \\ &\dots \\ \delta_{n-1} &= \frac{\delta_n}{n} \cdot (n - 1). \end{aligned} \quad (7)$$

Отклонения от вспомогательной плоскости H , вычислить по формуле

$$\begin{aligned} H_0 &= H_I, \\ H_1 &= y_1 + \delta_1, \\ H_2 &= y_2 + \delta_2, \\ &\dots \\ H_n &= y_n + \delta_n. \end{aligned} \quad (8)$$

Полученные значения отклонений выписывают на план поверхности в соответствующих точках. Для упрощения обработки результатов рекомендуется пользоваться номограммой, приведенной в приложении 6 МИ 2007.

Аналогично вычисляют отклонения в точках второго крайнего поперечного сечения и выписывают их на план. Затем, считая противоположные точки крайних сечений точками «привязки», таким же образом определяют отклонения от вспомогательной плоскости во всех продольных сечениях.

Если проводились измерения в промежуточных поперечных сечениях, то отклонения от вспомогательной плоскости в них вычисляют, считая точками «привязки» противоположные точки крайних продольных сечений.

Далее с учетом требований п.п. 6.5 и 6.6 оценивают отклонение от плоскостности поверяемой плиты.

6.5 Обработка результатов измерений оптической линейкой

6.5.1 Порядок обработки результатов рассмотрим, приняв, что отклонение формы исходной прямой оптической линейки, приведенное в свидетельстве о ее поверке, не превышает 1/10 допуска плоскостности поверяемой плиты и им можно пренебречь. Если это условие не выполняется, то вводят поправки таким же образом, как на отклонение формы поверочных линеек (см. п. 6.8), дополнив соответственно протокол для записи и обработки результатов.

6.5.2 При обработке результатов измерений оптической линейкой ординаты вычисляют только для продольных и поперечных сечений. В диагональных сечениях сразу определяют отклонения от вспомогательной плоскости. Так как отсчеты в крайних точках диагонального сечения равны, вычитая из них отсчет в центральной точке диагонали, получают отклонения от вспомогательной плоскости.

6.5.3 Для определения ординат точек профилей продольных или поперечных сечений отсчет a_0 , полученный в крайней левой точке сечения, вычитают из отсчетов в остальных точках.

6.5.4 Если при измерении в точках сечения получены отсчеты $a_0, a_1, a_2, \dots, a_n$, то ординаты точек соответственно равны

$$\begin{aligned}
 y_0 &= a_0 - a_0 = 0, \\
 y_1 &= a_1 - a_0, \\
 y_2 &= a_2 - a_0, \\
 &\dots \\
 y_n &= a_n - a_0.
 \end{aligned}
 \tag{9}$$

6.5.5 По значениям ординат вычисляют отклонения от вспомогательной плоскости в соответствии с методикой, приведенной в п. 6.4.1.

6.6 Обработка результатов измерений уровнем или микроnivelиром

6.6.1 Методика вычисления ординат точек профилей одинакова для всех сечений.

6.6.2 Определяют средние арифметические значения a , из отсчетов по обоим концам пузырька в каждой точке, т.е.:

$$\begin{aligned}
 \alpha_1 &= \frac{\alpha_1 + b_1}{2}; \\
 \alpha_2 &= \frac{\alpha_2 + b_2}{2}; \\
 &\dots \\
 \alpha_n &= \frac{\alpha_n + b_n}{2}.
 \end{aligned}
 \tag{10}$$

Полученные значения умножают на постоянную C .

$$C = 4,8 \cdot 10^{-6} \cdot l \cdot \tau, \tag{11}$$

где l - расстояние между опорами уровня, мм;

τ - цена деления ампулы, ".

Значения $h_1 = C \cdot \alpha_1$; $h_2 = C \cdot \alpha_2$; $h_3 = C \cdot \alpha_3$; ...; $h_n = C \cdot \alpha_n$ показывают, насколько каждая точка выше или ниже предыдущей. Принимают $y_0 = 0$. Ординаты остальных точек сечения определяют по формулам п. 6.4.1 таким же образом, как для автоколлиматора.

Далее по значениям ординат вычисляют отклонения от вспомогательной плоскости для всех сечений по методике, приведенной в п.п. 6.4.1 и 6.4.3.

6.7 Обработка результатов измерений электронным уровнем

Если электронный уровень позволяет определить непосредственно ординаты точек профилей проверяемых сечений, выраженные в единицах длины, то отклонения от вспомогательной плоскости по значениям ординат определяют в соответствии с п. 6.4.1 в последовательности, установленной графами 6-8 таблицы 10 и 6-9 таблицы 11 приложения 5 МИ 2007.

6.8 Обработка результатов измерений отклонений от плоскостности сличением с эталонными поверочными линейками.

Ординаты точек диагональных сечений вычисляют, вычитая из отсчетов по индикатору поправки на эталонную линейку. Если $a_0, a_{\text{ц}}$ и a_n соответственно отсчеты в крайней левой, центральной и крайней правой точках сечения, а $H_0, H_{\text{ц}}$ и H_n - поправки на эталонную линейку в этих точках, то $y_0 = a_0 - H_0$; $y_{\text{ц}} = a_{\text{ц}} - H_{\text{ц}}$; $y_n = a_n - H_n$.

Затем определяют отклонения от вспомогательной плоскости точек крайних поперечных сечений. Для этого из отсчетов $a_0, a_1, a_2, \dots, a_n$, полученных при измерении в сечении, вычитают поправки на эталонную линейку $H_0, H_1, H_2, \dots, H_n$ и получают ординаты $y_0 = a_0 - H_0$; $y_1 = a_1 - H_1$; $y_2 = a_2 - H_2$; ...; $y_n = a_n - H_n$. Поправки на эталонную линейку берут из свидетельства о ее поверке. Если отметки на линейке не совпадают с отметками, для которых приведены отклонения в свидетельстве, или размер линейки больше длины поверяемого сечения, то поправки определяют графическим методом (см. п. 4 приложения 5 МИ 2007).

Далее определяют разность r между отклонением H_1 точки 0 от вспомогательной плоскости, полученным при обработке результатов измерений диагональных сечений, и ординатой y_0 , вычисленной для рассматриваемого сечения, т.е. $r = H_1 - y_0$. Полученное значение r прибавляют ко всем ординатам y_i и получают ординаты $y_0 = y_0 + r = H_1$, $y_1 = y_1 + r$; $y_2 = y_2 + r$; ...; $y_n = y_n + r$. Дальнейшее определение поправок δ_i для вычисления отклонений от вспомогательной плоскости аналогично

приведенному в п. 6.4.1. Поправка δ_n для точки n равна разности между ее отклонением H_{II} от вспомогательной плоскости, определенным по результатам измерений диагональных сечений, и ординатой y_n , т.е. $\delta_n = H_{II} - y_n$. Поправки δ_i , для остальных точек определяют по формуле 5. Прибавляя значения поправок δ_i , к ординатам y_i определяют отклонения от вспомогательной плоскости во всех точках сечения.

Аналогичным образом вычисляют отклонения от вспомогательной плоскости в остальных сечениях.

7 Оформление результатов поверки

7.1 По результатам поверки оформляется протокол поверки произвольной формы.

7.2 Положительные результаты поверки плиты оформляются согласно Приказу Минпромторга России от 02.07.2015 N 1815 "Об утверждении Порядка проведения поверки средств измерений, требования к знаку поверки и содержанию свидетельства о поверке" выдачей свидетельства о поверке.

7.3 Отрицательные результаты поверки плиты оформляются согласно Приказу Минпромторга России от 02.07.2015 N 1815 "Об утверждении Порядка проведения поверки средств измерений, требования к знаку поверки и содержанию свидетельства о поверке" выдачей извещения о непригодности с указанием причин непригодности, свидетельство о предыдущей поверке аннулируется.

Зав. лабораторией 233 ФГУП «УНИИМ»

Зам. зав. 233 лабораторией ФГУП «УНИИМ»



Ю.Р. Шимолин

Л.А. Трибушевская

**Приложение А
(рекомендуемое)**

ИЗМЕРИТЕЛЬНАЯ КАРЕТКА

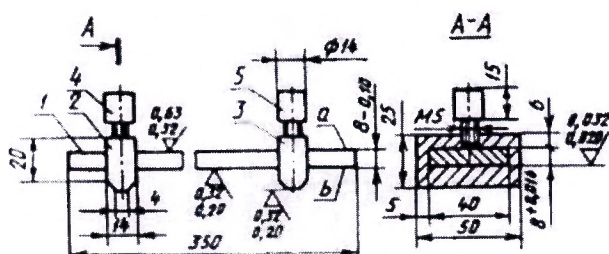


Рисунок А.1 - Измерительная каретка.

Измерительная каретка состоит из основания *1*, длиной *l*, на которое устанавливают зеркало автоколлиматора или уровень, двух подвижных опор *2* и *3* и зажимных винтов *4* и *5* для закрепления опор на основании. Расстояние между серединами измерительных поверхностей опор устанавливают в соответствии с расстоянием между проверяемыми точками с точностью ± 1 мм.

Измерительные поверхности опор могут иметь как плоскую, так и цилиндрическую форму. В качестве основания *1* может быть использована забракованная плоскопараллельная концевая мера длины или линейка типа ШП по ГОСТ 8026-92 после дополнительной обработки их боковых поверхностей.

Для проверки плит небольшого размера используют опоры от синусной линейки. Для закрепления опор в основании нарезают несколько резьбовых отверстий, располагая их на различных расстояниях в соответствии с рекомендуемыми расстояниями между проверяемыми точками. Крепежные винты не должны выступать над поверхностью *a*.

Технические характеристики каретки.

Отклонение от прямолинейности поверхностей *a* и *b* в продольном направлении (выпуклость не допускается), мкм, не более:

для проверки автоколлиматором - 20;

для проверки уровнем - 10.

Отклонение от прямолинейности поверхностей *a* и *b* в поперечном направлении (выпуклость не допускается) - не более 4 мкм.

Измерительные поверхности опор должны лежать в одной плоскости. Перекос измерительных поверхностей - не более 5 мкм.

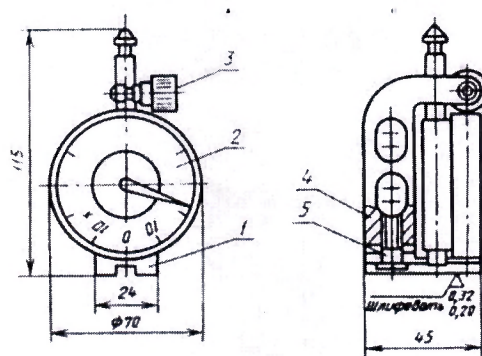
Отклонение от плоскостности поверхностей подвижных опор, соприкасающихся с поверхностью *b* (выпуклость не допускается) - не более 4 мкм.

Отклонение от параллельности поверхности *a* к плоскости, касательной к измерительным поверхностям опор - не более 10 мкм.

Приложение Б
(рекомендуемое)

ПРИСПОСОБЛЕНИЯ ДЛЯ ИЗМЕРЕНИЯ ОТКЛОНЕНИЯ ОТ ПЛОСКОСТНОСТИ
МЕТОДОМ СЛИЧЕНИЯ С ПОВЕРОЧНЫМИ ЛИНЕЙКАМИ

Для измерения отклонения от плоскостности рабочих поверхностей плит методом сличения с поверочными линейками используют комплект приспособлений, включающий стойку для крепления измерительной головки (рисунок Б.1) и две опорные призмы (рисунок Б.2).



1 - основание; 2 - измерительная головка; 3 - зажимной винт; 4 - стойка; 5 - крепежный винт
Рисунок Б.1 - Стойка с измерительной головкой.

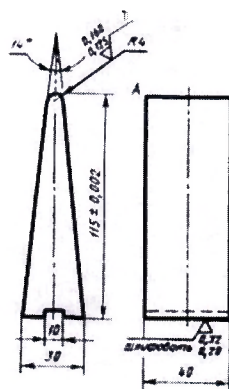


Рисунок Б.2 - Опорные призмы

Отклонение от плоскостности оснований стойки и призм должно быть не более 0,001 мм (выпуклость не допускается).

Отклонение от параллельности образующей призмы *AB* относительно опорной поверхности и разновысотность призм должны быть в пределах 0,002 мм.

