

СОДЕРЖАНИЕ

1. Общие положения.....	3
2. Операции поверки.....	3
3. Средства поверки.....	4
4. Требования к квалификации поверителей	6
5. Требования безопасности.....	6
6. Условия поверки.....	6
7. Подготовка к поверке.....	6
8. Проведение поверки.....	7
9. Оформление результатов поверки.....	14

1 ОБЩИЕ ПОЛОЖЕНИЯ

Настоящая методика устанавливает методы и средства поверки РСДБ радиотелескопа нового поколения комплекса «Квazar-КВО» зав. № 001 (далее – радиотелескоп), изготовленного Федеральным государственным бюджетным учреждением науки Институт прикладной астрономии Российской академии наук (ИПА РАН), 197110, г. Санкт-Петербург, Ждановская ул., 8, при выпуске, в эксплуатации, а также после хранения и ремонта.

Интервал между поверками – 3 (три) года.

2 ОПЕРАЦИИ ПОВЕРКИ

2.1 При проведении поверки выполняют операции, указанные в таблице 1.

Таблица 1 – Операции поверки

Наименование операции	Пункт методики поверки	Проведение операции при	
		первичной поверке	периодической поверке
1 Внешний осмотр	8.1	да	да
2 Опробование	8.2	да	да
3 Определение ширины полосы частот аналого-цифрового преобразования	8.3	да	да
4 Определение погрешности привязки локальной геодезической сети радиотелескопа к земной системе координат (ITRF) по каждой координате	8.4	да	да
5 Определение погрешности привязки опорной точки радиотелескопа к локальной геодезической сети	8.5	да	да
6 Определение отклонения антенного выноса (наименьшего расстояния между осями вращения антенны) от номинального значения	8.6	да	да
7 Определение смещений формируемой шкалы времени (ШВ) относительно национальной ШВ UTC(SU)	8.7	да	да
8 Определение абсолютной погрешности автономного хранения формируемой ШВ за сутки	8.8	да	да
9 Идентификация программного обеспечения (ПО)	8.9	да	да

2.1 Не допускается проведение поверки отдельных измерительных каналов или меньшего числа измеряемых величин.

2.2 При получении отрицательных результатов поверки по любому пункту таблицы 1 радиотелескоп бракуется и отправляется в ремонт.

3 СРЕДСТВА ПОВЕРКИ

3.1 При проведении поверки применяют средства поверки, указанные в таблице 2.

Таблица 2 – Средства поверки

Наименование средств поверки	Требуемые технические характеристики средств поверки		Рекомендуемое средство поверки (тип)	Номер пункта методики поверки
	диапазон измерений	погрешность		
Генератор сигналов	от 9 кГц до 40 ГГц	Пределы допускаемой относительной погрешности установки частоты опорного источника частоты за год $\pm 1,0 \cdot 10^{-6}$	N5183A	8.3
Государственный первичный специальный эталон единицы длины	до 60 м 24 м – 3000 м	Среднее квадратическое отклонение результата измерений S при 25 независимых измерений - 1мкм Неисключенная систематическая погрешность $\theta(p)$ (при $p = 0,95$) – ± 5 мкм Среднее квадратическое отклонение результата измерений S при 50 независимых измерений - на нижней границе диапазона, не более 0,03 мм; на верхней границе диапазона, не более 0,7 мм. Неисключенная систематическая погрешность $\theta(p)$ (при $p = 0,95$) – 0,2мм	ГЭТ 199-2018	8.4, 8.5, 8.6

Окончание таблицы 2

Наименование средств поверки	Требуемые технические характеристики средств поверки		Рекомендуемое средство поверки (тип)	Номер пункта методики поверки
	диапазон измерений	погрешность		
	1 км – 4000 км	Среднее квадратическое отклонение результата измерений S при ... независимых измерений - на нижней границе диапазона, не более 1 мм; на верхней границе диапазона, не более 20 мм. Неисключенная систематическая погрешность $\theta(p)$ (при $p = 0,95$) - 20 мм		
Государственный первичный эталон единиц времени, частоты и национальной шкалы времени	от 1 нс до $1,0 \cdot 10^8$ с	Пределы допускаемых смещений шкалы времени $\Delta T_{UTC-UTC(SU)} = \pm 7$ нс	ГЭТ 1-2018	8.7, 8.8
Аппаратура для высокоточных сличений шкал времени	от -1 с до 1 с	Средняя квадратическая погрешность определения расхождения шкал времени, подаваемых на вход аппаратуры, при реализации дифференциального режима сравнения шкал времени по кодовым измерениям 0,5 нс.	GTR51	8.7, 8.8
Частотомер универсальный	от 5 нс до 10^6 с	Пределы допускаемой абсолютной погрешности измерения интервалов времени $\pm 0,62$ нс	CNT-90	8.7, 8.8
Осциллограф цифровой	Полоса пропускания 300 МГц	Пределы допускаемой абсолютной погрешности курсорных измерений напряжения постоянного тока при нулевом смещении по напряжению $\pm 7,7$ мВ/дел	DSO6032A	8.7

3.2 Допускается использование других средств измерений, обеспечивающих определение метрологических характеристик поверяемого радиотелескопа с требуемой точностью.

3.3 Применяемые при поверке средства измерений должны быть утвержденного типа, исправны и иметь действующие свидетельства о поверке.

4 ТРЕБОВАНИЯ К КВАЛИФИКАЦИИ ПОВЕРИТЕЛЕЙ

4.1 К проведению поверки допускаются лица с высшим и средним техническим образованием, имеющие квалификацию поверителя в области радиочастотных измерений и квалификационную группу по электробезопасности не ниже третьей с правом работы на электроустановках напряжением до 1000 В и имеющие опыт работы в области радиотехнических измерений, измерений геометрических величин, измерений времени и частоты.

4.2 Персонал, проводящий поверку, должен быть ознакомлен с руководством по эксплуатации радиотелескопа и всего применяемого при поверке оборудования.

5 ТРЕБОВАНИЯ БЕЗОПАСНОСТИ

5.1 При проведении поверки должны быть соблюдены требования безопасности, установленные ГОСТ 12.3.019-80, ГОСТ 12.1.038-82, действующими «Правилами технической эксплуатации электроустановок потребителей», «Правилами техники безопасности при эксплуатации электроустановок потребителей», а также всеми действующими инструкциями по технике безопасности объекта эксплуатации и эксплуатационной документации радиотелескопа.

6 УСЛОВИЯ ПОВЕРКИ

6.1 Для аппаратуры радиотелескопа, предназначенной для работы на открытом воздухе или в неотапливаемых помещениях, поверку проводят в реальных условиях, если они не выходят за рамки рабочих условий эксплуатации радиотелескопа и средств поверки.

6.2 Для аппаратуры радиотелескопа, предназначенной для работы в отапливаемых помещениях, поверку проводят в следующих условиях:

- температура окружающего воздуха (20±5) °С;
- относительная влажность окружающего воздуха при температуре 25 °С до 80 %;
- напряжение сети переменного тока (220,0±4,4) В;
- частота сети питания (50,0±2,5) Гц.

7 ПОДГОТОВКА К ПОВЕРКЕ

7.1 На первичную поверку предоставляют радиотелескоп с комплектом эксплуатационной документации, включая методику поверки.

На периодическую поверку дополнительно предоставляется свидетельство о предыдущей поверке.

7.2 Подготовить радиотелескоп к работе в соответствии с его руководством по эксплуатации (РЭ), средства поверки – в соответствии с их эксплуатационной документацией.

7.3 Перед поверкой радиотелескопа убедиться, что условия эксплуатации соответствуют указанным в РЭ и МП.

7.4 Перед проведением операций поверки необходимо:

- проверить комплектность поверяемого радиотелескопа;
- проверить комплектность средств поверки;
- заземлить (если это необходимо) на общую точку заземления средства измерений и включить питание заблаговременно перед очередной операцией поверки (в соответствии со временем установления рабочего режима, указанным в технической документации).

8 ПРОВЕДЕНИЕ ПОВЕРКИ

8.1 Внешний осмотр

8.1.1 Произвести внешний осмотр радиотелескопа, убедиться в отсутствии внешних механических повреждений и неисправностей, влияющих на работоспособность радиотелескопа.

8.1.2 При проведении внешнего осмотра проверить отсутствие механических повреждений и ослабления элементов, четкость фиксации их положения, чёткость обозначений, чистоту и исправность разъёмов и гнезд.

8.1.3. В случае, если имеются дефекты (механические повреждения, влияющие на работоспособность), радиотелескоп бракуют.

8.2 Опробование

8.2.1 Опробование проводить последовательно в соответствии с разделом 2 ИЕЛГ.461000.600 РЭ «Использование по назначению», совместно с обслуживающим персоналом.

8.2.2 Провести весь цикл работ по планированию, проведению наблюдений и корреляционной обработке двухстанционных серий наблюдений длительностью не менее одного часа.

Системой планирования формируется и передается на обсерватории комплекса средств РСДБ программа наблюдений.

Провести РСДБ наблюдения. Данные наблюдений передаются из обсерваторий в ЦКО РАН по ВОЛС, в режиме e-РСДБ.

Провести первичную обработку данных на корреляторе с получением NGS-файла, далее провести вторичную обработку в ЦОАД РАН.

В ЦОАД РАН также провести вторичную обработку NGS-файлов, полученных по заранее проведенной серии наблюдений.

8.2.3 В протоколе поверки зафиксировать следующие показатели:

- время начала и окончания проведения наблюдений;
- получение корреляционных откликов по всем сканам, включенным в программу сеанса;
- получение NGS-файлов по каждому сеансу наблюдений;
- полученные оценки Всемирного времени и их формальные ошибки;
- время получения оценок Всемирного времени.

8.2.4 Результаты поверки считать положительными, если все этапы выполнения проверки (п.8.2.2) выполнены. В противном случае радиотелескоп бракуют.

8.3 Определение ширины полосы частот аналого-цифрового преобразования

8.3.1 Определение ширины полосы частот аналого-цифрового преобразования в каналах многофункциональной цифровой системы преобразования сигналов (МСПС) провести в соответствии со схемой, приведенной на рисунке 1.

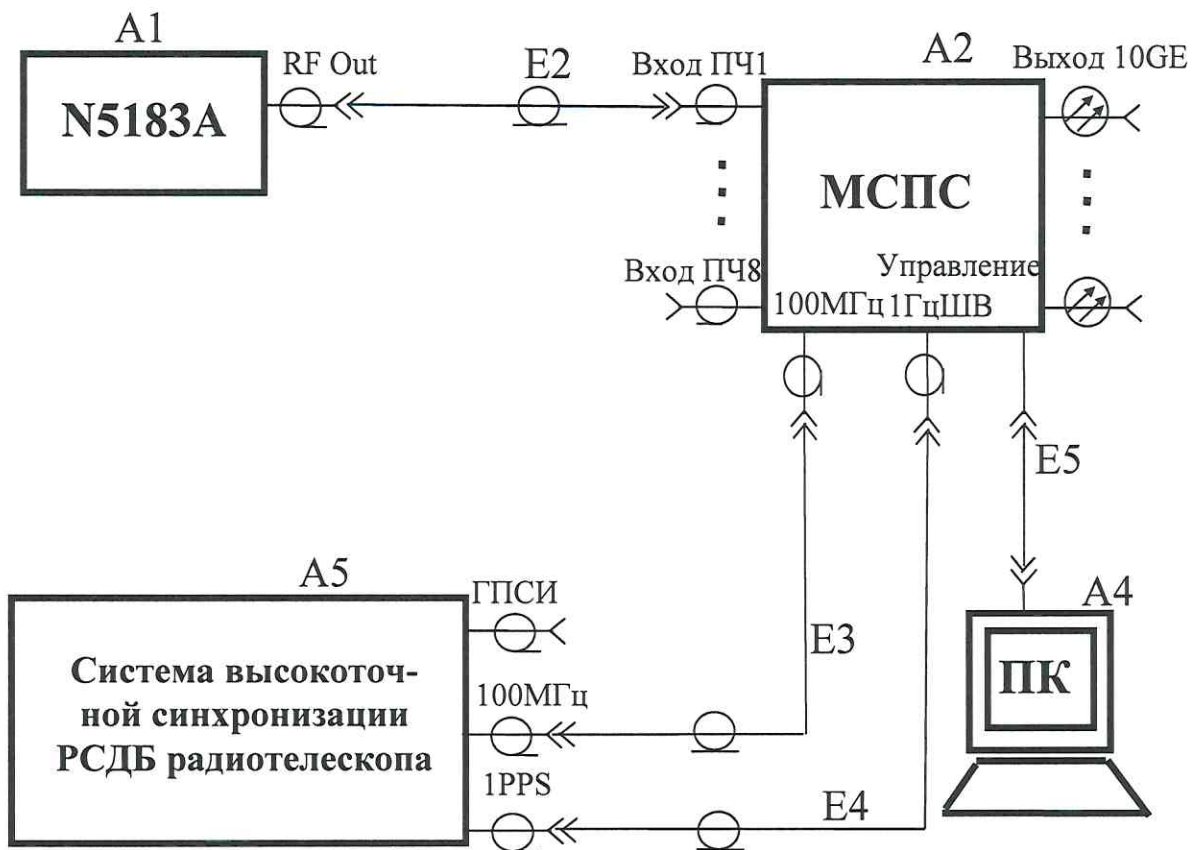


Рисунок 1 – Схема определения ширины полосы частот аналого-цифрового преобразования

8.3.2 Ширина полосы частот аналого-цифрового преобразования в каждом канале МСПС определяется двумя показателями:

- шириной полосы пропускания канала по уровню минус 6 дБ, как это принято в радиотехнических измерениях и радиоинтерферометрии со сверхдлинными базами (РСДБ);
- шириной зоны Найквиста при аналого-цифровом преобразовании в канале МСПС.

8.3.3 Измерение ширины полосы пропускания каналов МСПС.

8.3.3.1 Подготовить к работе генератор сигналов в соответствии с руководством по его эксплуатации. Установить частоту выходного сигнала 1536 МГц и мощность 0 дБм. С помощью компьютера управления радиотелескопом (ПК) настроить МСПС на прием нижней части входного диапазона частот (1024 – 2048 МГц). Отключить кабель, соединяющий выход ПЧ1 приемной системы радиотелескопа от входа ПЧ первого канала МСПС. Подключить указанный вход к выходу «RF Out» генератора N5183A.

Для измерения ширины полосы пропускания 1-го канала МСПС в интерфейсном окне программы управления МСПС перейти на страницу «Графики», выбрать 1-й исследуемый канал (ЦПС 1) и перейти на вкладку «Спектр мощности». Наблюдать в интерфейсном окне график спектра мощности гармонического сигнала в 1-м канале МСПС после АЦП, но без 2-битового квантования (единичная гармоника на частоте 512 МГц). Измерить с помощью МСПС и зафиксировать уровень мощности указанной гармоники P_0 в дБм с точностью не хуже $\pm 0,1$ дБ. Не меняя мощности сигнала на входе ЦПС 1, уменьшать

частоту выходного сигнала генератора N5183A. Зафиксировать частоту $f_{\text{вх.1}}$, при которой уровень мощности гармоники на выходе 1-го канала МСПС уменьшится относительно P_0 на 6 дБ с точностью не хуже $\pm 0,1$ дБ. Затем увеличивать частоту выходного сигнала генератора N5183A и зафиксировать частоту $f_{\text{вх.2}}$, при которой уровень мощности гармоники на выходе 1-го канала МСПС уменьшится относительно P_0 на 6 дБ. Канал считается выдержавшим испытание, если разность полученных значений $f_{\text{вх.2}} - f_{\text{вх.1}}$ будет не менее 1000 МГц.

8.3.3.2 Повторить измерения по п. 8.3.3.1 для каналов МСПС № 2 – № 8.

8.3.4 Измерение ширины зоны Найквиста при аналого-цифровом преобразовании в каналах МСПС.

Измерение основано на эффекте наложения соседних зон Найквиста при аналого-цифровом преобразовании сигналов, благодаря которому сигнал с одинаковой отстройкой по частоте выше и ниже границы зоны Найквиста на выходе аналого-цифрового преобразователя находится на одной и той же частоте.

8.3.4.1 Для измерения частоты нижней границы зоны Найквиста настроить генератор N5183A на частоту $f_1 = 1028$ МГц при мощности 0 дБм. Наблюдать в интерфейсном окне программы управления МСПС график спектра мощности гармонического сигнала в 1-м канале МСПС после АЦП – единичная гармоника на частоте 4 МГц. Убедиться в этом, измерив частоту гармоники с помощью МСПС. Погрешность измерения при этом не хуже $\pm 0,5$ МГц. Перестраивать частоту генератора N5183A вниз, наблюдая в интерфейсном окне программы управления МСПС, как гармоника сигнала сдвигается сначала вниз по частоте до нуля, а потом вверх. Зафиксировать значение частоты генератора f_2 при котором наблюдаемая гармоника вернется на частоту 4 МГц. Нижняя граница зоны Найквиста определяется как среднее арифметическое значений частот f_1 и f_2 :

$$f_{N1} = (f_1 + f_2)/2.$$

8.3.4.2 Повторить действия по п. 8.3.4.1 для частот настройки генератора $f_1 = 2052$ МГц и $f_2 = 2044$ МГц и определить верхнюю границу зоны Найквиста по аналогичной формуле $f_{N2} = (f_1 + f_2)/2$. Вычислить ширину зоны Найквиста по формуле $\Delta f_N = f_{N2} - f_{N1}$. Канал считается выдержавшим испытание, если полученное значение ширины зоны Найквиста будет не менее 1000 МГц.

8.3.4.3 Повторить измерения по п. 8.3.4.1, 8.3.4.2 для каналов МСПС № 2 – № 8.

8.3.5 Результаты поверки считать положительными, если ширина полосы частот аналого-цифрового преобразования в каждом канале МСПС не менее 1000 МГц.

8.4 Определение погрешности привязки локальной геодезической сети радиотелескопа к земной системе координат (ITRF) по каждой координате

Для определения погрешности привязки локальной геодезической сети радиотелескопа к земной системе координат (ITRF) установить на пунктах сети ГНСС аппаратуру из состава ГЭТ 199-2018.

8.4.1 Произвести измерения на всех пунктах сети в режиме «Статика» с интервалом записи данных 1 сек в течении 3 суток. Данные, полученные с применением ГНСС аппаратуры перенести на ПК для последующей обработки.

8.4.2 Из свободных источников (на пример <http://sopac.ucsd.edu>) скачать на ПК данные ближайшего пункта IGS в системе ITRF на период измерений на пунктах локальной сети радиотелескопа. Обработать совместно данные локальной геодезической сети и пункта IGS в программе «Geodis» и получить координаты пунктов локальной геодезической сети радиотелескопа в системе координат ITRF.

8.4.3 Сравнить полученные координаты с координатами пунктов локальной геодезической сети радиотелескопа в системе координат ITRF. Определить погрешность привязки

локальной геодезической сети радиотелескопа к земной системе координат (ITRF) по каждой координате по формулам.

$$\begin{aligned}\Delta B_{\text{изм}} &= B_{\text{пол}} - B_{\text{ист}}, \\ \Delta L_{\text{изм}} &= L_{\text{пол}} - L_{\text{ист}}, \\ \Delta H_{\text{изм}} &= H_{\text{пол}} - H_{\text{ист}},\end{aligned}\quad (1)$$

8.4.4 Результаты поверки считать положительными, если значения погрешности привязки локальной геодезической сети радиотелескопа к земной системе координат (ITRF) по каждой координате находятся в пределах ± 10 мм. В противном случае радиотелескоп бракуют.

8.5 Определение погрешности привязки опорной точки радиотелескопа к локальной геодезической сети

Для определения допустимой погрешности привязки опорной точки радиотелескопа к локальной геодезической сети установить на пунктах сети и опорной точке ГНСС аппаратуру из состава ГЭТ 199-2018.

8.5.1 Произвести измерения на всех пунктах сети и опорной точке в режиме «Статика» с интервалом записи данных 1 сек в течении 3 суток. Данные, полученные с применением ГНСС аппаратуры перенести на ПК для последующей обработки.

8.5.2 Обработать совместно данные локальной геодезической сети и опорной точки в программе «Geodis» и получить координаты опорной точки в локальной геодезической сети радиотелескопа.

8.5.3 Сравнить полученные координаты с координатами опорной точки в локальной геодезической сети радиотелескопа и определить погрешность привязки опорной точки радиотелескопа в локальной геодезической сети радиотелескопа как в пункте 8.4.3.

8.5.4 Результаты поверки считать положительными, если значения погрешности привязки опорной точки радиотелескопа в локальной геодезической сети радиотелескопа находятся в пределах ± 10 мм. В противном случае радиотелескоп бракуют.

8.6 Определение отклонения антенного выноса от номинального значения

8.6.1 Проложить тахеометрический ход по пунктам локальной геодезической сети радиотелескопа с целью уточнения параметров сети и азимутальных направлений эталонным тахеометром из состава ГЭТ 199-2018. При этом измерения углов и длин линий производить на каждом пункте сети полными приёмами, не менее трех для каждого направления.

8.6.2 Выбрать несколько пунктов локальной геодезической сети радиотелескопа таким образом, чтобы был обеспечен максимальный обзор радиотелескопа.

8.6.3 Установить эталонный тахеометр на один из пунктов локальной геодезической сети радиотелескопа и сориентировать его на любой доступный пункт сети. На горизонтально вращающейся части радиотелескопа установить магнитный шариковый отражатель на границе видимости. Вращая телескоп в горизонтальной плоскости с шагом в 5-10 угловых градусов измерять горизонтальные, вертикальные углы и длины линий до отражателя. Аналогично провести измерения на всех выбранных пунктах сети. По результатам измерений вычислить приращения координат, а затем и сами координаты всех измеренных точек в горизонтальном диапазоне вращения радиотелескопа в системе его координат. По координатам точек, лежащих на окружности вращения в горизонтальной плоскости определить координаты

ты центра этой окружности.

8.6.4 Аналогичным образом выполнить измерения для определения координат центра вертикальной оси, вращая зеркало радиотелескопа в вертикальной плоскости, с той разницей, что магнитный шариковый отражатель необходимо устанавливать на обоих концах оси вращения. Определить координаты двух центров вращения.

8.6.5 По плановым координатам полученных центров осей вращения в вертикальной и горизонтальной плоскости определить расстояние между ними.

8.6.6 Сравнить полученные результаты с паспортными данными радиотелескопа. Результаты поверки считать положительными, если отклонения антенного выноса от номинального значения находятся в пределах ± 10 мм. В противном случае радиотелескоп бракуют.

8.7 Определение смещений формируемой ШВ относительно национальной ШВ UTC(SU)

8.7.1 Определение смещений формируемой ШВ относительно национальной ШВ UTC(SU) провести в соответствии со схемой измерений, приведенной на рисунке 2.

Внимание! Убедиться, что выходной сигнал 10 МГц радиотелескопа передается от того из хранителей времени и частоты который используется в качестве опорного для формирования шкалы времени (сигнала 1 Гц) радиотелескопа.

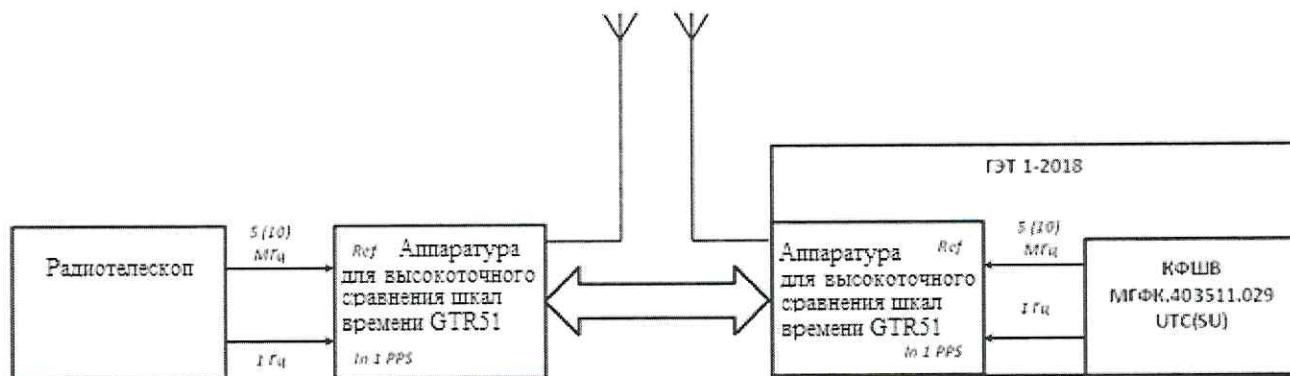


Рисунок 2 – Схема определения смещений формируемой ШВ относительно национальной ШВ UTC(SU)

8.7.2 В соответствии с требованиями ЭД включить средства измерений, радиотелескоп и вспомогательное оборудование.

8.7.3 Соблюдая требования эксплуатационной документации с использованием осциллографа цифрового DSO6032A проверить наличие выходных сигналов радиотелескопа и убедиться, что:

- амплитуда выходного импульсного сигнала 1 Гц радиотелескопа, подаваемого на соответствующий вход аппаратуры для высокоточного сравнения шкал времени GTR51, при нагрузке 50 Ом не менее 2,5 В.

- среднеквадратическое значение напряжения выходного синусоидального сигнала 5 (10) МГц находится в пределах $(1,0 \pm 0,2)$ В.

8.7.4 С помощью частотомера универсального CNT-90 измерить значение задержки сигналов в соединительном кабеле, от условного «нуля» шкалы времени радиотелескопа до входа «1 Гц» аппаратуры для высокоточного сравнения шкал времени GTR51.

Провести не менее 10 измерений. Зафиксировать среднее значение.

8.7.5 Соблюдая требования эксплуатационной документации аппаратуры для высокоточного сравнения шкал времени GTR51 убедится, что файлы форматов RINEX и CGGTTS формируются.

8.7.6 По результатам работы на протяжении не менее одних полных суток, с применением специального программного обеспечения ГЭТ 1-2018 по файлам RINEX рассчитать значения геоцентрических координат фазового центра антенны аппаратуры для высокоточного сравнения шкал времени GTR51.

8.7.7 Ввести в конфигурационный файл аппаратуры для высокоточного сравнения шкал времени GTR51 значения задержки сигналов в соединительном кабеле от условного «нуля» шкалы времени радиотелескопа до входа «1 Гц» аппаратуры для высокоточного сравнения шкал времени GTR51 (п. 8.7.4), а также значения геоцентрических координат фазового центра его антенны (п. 8.7.6).

8.7.8 Аппаратура для высокоточного сравнения шкал времени GTR51 формирует результаты измерений смещений формируемой ШВ относительно ШВ глобальных навигационных спутниковых систем (ГНСС) в виде файлов ASCII стандартного международного формата cggts v.2 (2E) при интервале времени измерения 16 мин.

По окончании интервала времени наблюдений не менее 10 суток, с применением специального программного обеспечения (СПО) ГЭТ 1-2018 обработать файлы CGGTTS стационарного и перевозимого комплектов аппаратуры для высокоточного сравнения шкал времени GTR51 из состава ГЭТ 1-2018. С помощью специального программного обеспечения ГЭТ 1-2018 рассчитать значения смещений формируемой ШВ относительно национальной ШВ UTC(SU) по формуле (2):

$$\Delta T_{[UTC(SU)-T(РСДБ)]}(t_i) = \frac{1}{m} \sum_{k=1}^m [\Delta T_{[UTC(SU)-T(ГНСС)]}^k(t_i) - \Delta T_{[T(РСДБ)-T(ГНСС)]}^k(t_i)], \quad (2)$$

где:

$\Delta T_{[UTC(SU)-T(ГНСС)]}^k$ - разность шкалы времени ГНСС (ГЛОНАСС/GPS), передаваемой k -м космическим аппаратом (далее - КА) и национальной шкалы координированного времени UTC(SU), полученная с применением опорной аппаратуры для высокоточного сравнения шкал времени GTR51 из состава ГЭТ 1-2018;

$\Delta T_{[T(РСДБ)-T(ГНСС)]}^k$ - разность шкалы времени ГНСС (ГЛОНАСС/GPS), передаваемой k -м КА и шкалы времени радиотелескопа, полученная с применением перевозимой аппаратуры для высокоточного сравнения шкал времени GTR51 из состава ГЭТ 1-2018 на месте эксплуатации радиотелескопа.

m - количество одновременно наблюдаемых КА;

t_i - момент времени, на который вычисляется расхождение ШВ

8.7.9 Результаты поверки считать положительными, если значения смещений формируемой ШВ относительно национальной ШВ UTC(SU) находятся в пределах $\pm 5,0$ мкс. В противном случае радиотелескоп бракуют.

8.8 Определение абсолютной погрешности автономного хранения формируемой ШВ за сутки

Определение абсолютной погрешности автономного хранения формируемой ШВ за сутки рекомендуется совместить проведение измерений с п. 8.7.

8.8.1 Зафиксировать текущее значение времени и значение смещения формируемой ШВ относительно национальной ШВ UTC(SU), полученное в п. 8.7.8

8.8.2 Перевести радиотелескоп в режим автономного хранения в соответствии с руководством по эксплуатации.

По истечении суток аналогично п.8.7.8 определить значение смещения формируемой ШВ относительно национальной ШВ UTC(SU) $\Delta T'_{[UTC(SU)-T(РСДБ)]}(t_j)$.

8.8.3 Абсолютную погрешность автономного хранения формируемой ШВ за сутки $T_{\text{хран}}$ определить по формуле (3):

$$T_{\text{хран}} = \Delta T'_{[UTC(SU)-T(РСДБ)]}(t_j) - \Delta T_{[UTC(SU)-T(РСДБ)]}(t_i) \quad , \quad (3)$$

8.8.4 Результаты поверки считать положительными, если значения абсолютной погрешности автономного хранения формируемой ШВ за сутки находятся в пределах ± 50 нс. В противном случае радиотелескоп бракуют.

8.9 Идентификация программного обеспечения

8.9.1 Радиотелескоп работает под управлением «Программного обеспечения центрального компьютера управления РСДБ радиотелескопа ИЕЛГ.00072-01».

Составная часть изделия Система высокоточной синхронизации использует для сравнений шкал времени ТСЮИ.01942-01 31 01 «Программа приема и обработки результатов сличений».

В соответствии с руководством по эксплуатации зафиксировать:

- идентификационное наименование ПО;
- номер версии (идентификационный номер) ПО

8.9.2 Результаты поверки считать положительными, если идентификационные данные соответствуют данным, представленным в таблице 3. В противном случае радиотелескоп бракуют.

Таблица 3 - Идентификационные данные ПО

Идентификационные данные (признаки)	Значение	
	2	3
Идентификационное наименование ПО	ПО Центрального компьютера управления РСДБ радиотелескопа ИЕЛГ.00072-01	Программа приема и обработки результатов сличений ТСЮИ.01942-01 31 01

9. ОФОРМЛЕНИЕ РЕЗУЛЬТАТОВ ПОВЕРКИ

9.1 Результаты поверки средств измерений подтверждаются сведениями о результатах поверки средств измерений, включенными в Федеральный информационный фонд по обеспечению единства измерений. По заявлению владельца средства измерений или лица, представившего его на поверку, на средство измерений наносится знак поверки, и (или) выдается свидетельство о поверке средства измерений, и (или) в формуляр средства измерений вносится запись о проведенной поверке, заверяемая подписью поверителя и знаком поверки, с указанием даты поверки, или выдается извещение о непригодности к применению средства измерений.

В извещении о непригодности к дальнейшей эксплуатации указываются причины непригодности.

Заместитель генерального
директора – начальник ГМЦ ГСВЧ
ФГУП «ВНИИФТРИ»



И.Ю. Блинов

Заместитель генерального
директора – начальник НИО-8
ФГУП «ВНИИФТРИ»

О.В. Денисенко

Начальник отдела № 71 ГМЦ ГСВЧ –
ученый хранитель ГЭТ 1-2018
ФГУП «ВНИИФТРИ»



И.Б. Норец

Инженер I категории лаборатории № 714
ГМЦ ГСВЧ
ФГУП «ВНИИФТРИ»



С.А. Семенов