



ФЕДЕРАЛЬНОЕ АГЕНТСТВО ПО ТЕХНИЧЕСКОМУ РЕГУЛИРОВАНИЮ И МЕТРОЛОГИИ

**ФЕДЕРАЛЬНОЕ БЮДЖЕТНОЕ УЧРЕЖДЕНИЕ  
«ГОСУДАРСТВЕННЫЙ РЕГИОНАЛЬНЫЙ ЦЕНТР СТАНДАРТИЗАЦИИ,  
МЕТРОЛОГИИ И ИСПЫТАНИЙ В Г. МОСКВЕ И МОСКОВСКОЙ ОБЛАСТИ»  
(ФБУ «РОСТЕСТ-МОСКВА»)**

СОГЛАСОВАНО  
Заместитель генерального директора  
ФБУ «Ростест-Москва»



А.Д. Меньшиков

« 24 » августа 2021 г.

Государственная система обеспечения единства измерений

**ПОСТЫ  
РАДИАЦИОННОГО КОНТРОЛЯ  
АВТОНОМНЫЕ МАЛОГАБАРИТНЫЕ  
(АМПРК)**

Методика поверки

РТ-МП-551-03-2021

г. Москва  
2021 г.

## 1 Общие положения

Настоящая методика поверки распространяется на посты радиационного контроля автономные малогабаритные (далее – АМПРК) и предназначена для проведения их первичной и периодической поверки

Выполнение всех требований настоящей методики обеспечивает прослеживаемость поверяемого средства измерений к следующим государственным первичным эталонам:

- ГЭТ 38-2021 «Государственный первичный эталон единиц поглощенной дозы и мощности поглощенной дозы фотонного, электронного и протонного излучений»;

- ГЭТ 8-2019 «Государственный первичный эталон единиц кермы в воздухе, мощности кермы в воздухе, экспозиционной дозы, мощности экспозиционной дозы и потока энергии рентгеновского и гамма-излучений».

В настоящей методике поверки используется метод прямых измерений, а также при высоких ( $>0,1 \text{ Зв}\cdot\text{ч}^{-1}$ ) значениях МАЭД может использоваться метод непосредственного сличения.

## 2 Перечень операций поверки средства измерений

2.1 При проведении поверки выполняют операции, указанные в таблице 1.

Таблица 1 – Операции поверки

Наименование операции	Номер пункта документа по поверке	Проведение операций при	
		первичной поверке	периодической поверке
Внешний осмотр средства измерений	7	Да	Да
Подготовка к поверке и опробование средства измерений	8	Да	Да
Определение метрологических характеристик Определение основной относительной погрешности измерений МАЭД фотонного излучения	9	Да	Да

## 3 Требования к условиям проведения поверки

3.1 Поверка должна проводиться при следующих нормальных условиях согласно ГОСТ 8.395-80 «ГСИ. Нормальные условия измерений при поверке»:

- температура окружающего воздуха .....  $+(20 \pm 5) \text{ }^\circ\text{C}$ ;
- относительная влажность воздуха ..... от 30 до 80 %;
- атмосферное давление ..... от 84,0 до 106,7 кПа;
- естественный радиационный фон ..... не более  $0,2 \text{ мкЗв}\cdot\text{ч}^{-1}$ .

## 4 Требования к специалистам, осуществляющим поверку

4.1 К поверочным работам с использованием закрытых источников ионизирующих излучений (ИИИ) допускается персонал, имеющий необходимую подготовку, квалификацию и допущенный к самостоятельной работе в порядке, установленном организацией, эксплуатирующей ИИИ.

Лица, поступающие на работу, связанную с использованием ИИИ, должны проходить предварительный медицинский осмотр. Оформление на работу производится только при наличии письменного заключения врача об отсутствии медицинских противопоказаний

4.2. К поверочным работам - самостоятельной работе с генерирующими источниками ионизирующего излучения – рентгеновскими аппаратами допускаются лица в возрасте не моложе 18 лет, не имеющие медицинских противопоказаний, прошедшие специальную подготовку по работе с данным оборудованием, проверку знаний ПРБ и инструктаж и отнесены приказом руководителя организации к персоналу группы А, изучившие эксплуатационную документацию наверяемый АМПРК и средства поверки.

4.3 Специалисты должны знать требования «Основных санитарных правил обеспечения радиационной безопасности» (СП 2.6.1.2612-10) и быть допущенными к работе с источниками ионизирующих излучений в качестве персонала (группа А).

4.4. Работы по поверке должны выполняться не менее чем двумя специалистами с целью обеспечения радиационной и электробезопасности.

4.5 Порядок допуска персонала к самостоятельной работе должен предусматривать в том числе:

- ознакомление персонала с требованиями действующих технологических инструкций, инструкций по радиационной безопасности и по действиям персонала при радиационных авариях;

- стажировку персонала на рабочем месте под руководством назначенного должностного лица, которое допущено к самостоятельной работе;

- проверку знаний персонала в объеме квалификационных требований, правил безопасного ведения работ и действующих в организации инструкций.

## 5 Метрологические и технические требования к средствам поверки

5.1 При проведении поверки применяются основные и вспомогательные средства поверки, приведенные в таблице 2.

Таблица 2 – Перечень основных и вспомогательных средств поверки

Номер пункта методики поверки	Наименование и тип (условное обозначение) основного или вспомогательного средства поверки; обозначение нормативного документа, регламентирующего технические требования, и (или) метрологические и основные технические характеристики средства поверки	Пример возможного средства поверки с указанием наименования, заводского обозначения, а при наличии – обозначения типа модификации
9.1.2	Установка 2-го разряда эталонная дозиметрическая АЭД и МАЭД гамма-излучения от 0,06 до 3 МэВ по ГПС, утвержденной приказом Росстандарта 31.12.2020 № 2314, диапазон от $1 \cdot 10^{-5}$ до $4,5 \text{ Зв} \cdot \text{ч}^{-1}$ , доверительная граница относительной погрешности при $P = 0,95$ от 5 % до 7 %	Установка дозиметрическая гамма-излучения УДГ-АТ130, номер в Госреестре 44761-15
	или комплект средств поверки (установка с дозиметром):	
9.1.2	Установка 2-го разряда эталонная дозиметрическая АЭД и МАЭД гамма-излучения от 0,06 до 3 МэВ по ГПС, утвержденной приказом Росстандарта 31.12.2020, диапазон МАЭД от $5 \cdot 10^{-7}$ до $5 \cdot 10^{-2} \text{ Зв} \cdot \text{ч}^{-1}$ , предел допускаемой основной относительной погрешности установки при передаче единицы МАЭД $\pm 5 \%$	Установка поверочная дозиметрическая УПГД-2М-Д, номер в Госреестре 32425-06
9.1.2	Установка 3-ого разряда эталонная дозиметрическая АЭД и МАЭД гамма-излучения от 0,06 до 0,7 МэВ по поверочной схеме, утвержденной приказом Росстандарта 31.12.2020 № 2314, диапазон от $1 \cdot 10^{-5}$ до $1,8 \cdot 10^{-2} \text{ Зв} \cdot \text{ч}^{-1}$ , доверительная граница относительной погрешности при $P = 0,95$ не более 8 %;	Установка для поверки дозиметров гамма-излучения переносная УПГДС-3Д, номер в Госреестре 80041-20
9.1.8	Дозиметр эталонный 2-го разряда АЭД и МАЭД рентгеновского и гамма-излучения от 0,05 до 3 МэВ, диапазон от $5 \cdot 10^{-3}$ до $5 \text{ Зв} \cdot \text{ч}^{-1}$ по ГПС, утвержденной приказом Росстандарта 31.12.2020 №2314, доверительная граница относительной погрешности при $P = 0,95$ не более 7 %	Дозиметр универсальный РТW-UNIDOS E с ионизационной камерой TN 23342, номер в Госреестре 52686-13
9.1.8	Рентгеновская установка непрерывного излучения, напряжение на трубке от 80 до 225 кВ, ток до 25 мА	Isovolt Titan E-225
9.1.2 - 9.1.8	Прибор комбинированный для измерения температуры, относительной влажности и абсолютного давления, диапазоны измерений температуры от 10 °С до 40 °С, ПГ $\pm 0,5 \text{ }^\circ\text{C}$ , относительной влажности от 10 % до 95 %, ПГ $\pm 5 \%$ , абсолютного давления от 30 кПа до 120 кПа, ПГ $\pm 0,5 \text{ кПа}$	типа Testo 622, номер в Госреестре 53505-13
9.1.2 - 9.1.8	Дозиметр для контроля радиационной обстановки, диапазон измерений от $0,1 \text{ мкЗв} \cdot \text{ч}^{-1}$ до $2 \text{ мЗв} \cdot \text{ч}^{-1}$ , ПГ $\pm 20 \%$	типа ДКС-АТ1123, номер в Госреестре 19793-09

5.2 Допускается применение других средств поверки, не приведенных в перечне, в том числе эталонов более высокой точности, обеспечивающих определение (контроль) метрологических характеристик АМПРК с точностью, удовлетворяющей требованиям государственной поверочной схеме (ГПС) для средств измерений кермы в воздухе, мощности кермы в воздухе, экспозиционной дозы, мощности экспозиционной дозы, амбиентного, направленного и индивидуального эквивалентов дозы, мощностей амбиентного, направленного и индивидуального эквивалентов дозы и потока энергии рентгеновского и гамма-излучений,

утвержденной приказом Росстандарта от 31.12.2020 № 2314.

5.3 Применяемые средства поверки должны быть исправны и поверены, применяемые средства поверки утвержденного типа СИ в качестве эталонов единиц величин должны быть исправны и поверены с присвоением соответствующего разряда по требованию государственных поверочных схем.

5.4 Применяемые эталоны единиц величин не утвержденного типа СИ должны быть аттестованы и утверждены приказом Федерального агентства по техническому регулированию и метрологии, в соответствии с пунктом 6 Положения об эталонах единиц величин используемых в сфере государственного регулирования обеспечения единства измерений, утверждённого постановлением Правительства Российской Федерации от 23 сентября 2010 года №734 с присвоением соответствующего разряда, по требованию государственных поверочных схем.

## 6 Требования по обеспечению безопасности проведения поверки

6.1 При проведении поверки должны соблюдаться требования СП 2.6.1.2612-10 «Основными санитарными правилами обеспечения радиационной безопасности» (ОСПОРБ-99/2010) в редакции Изменений 1 к СП 2.6.1.2612-10, СанПиН 2.6.1.2523-09 «Нормами радиационной безопасности» (НРБ-99/2009), НП-038-16 "Общие положения обеспечения безопасности радиационных источников".

6.2 При проведении поверки допускается использовать только ИИИ с действующим сроком эксплуатации (неистёкшим или продлённым надлежащим образом).

6.3. При проведении поверки должен осуществляться радиационный контроль в соответствии с требованиями санитарных правил и нормативов радиационной безопасности.

\*При эксплуатации мобильных ИИИ (например, в полевых или производственных условиях) допускается применение переносных средств радиационного контроля.

6.4. При проведении поверки запрещается выполнение действий и операций с ИИИ, не предусмотренных в проектной и (или) технической (эксплуатационной) документации на ИИИ и изделия с ними, если они не направлены на принятие экстренных мер по предотвращению развития радиационной аварии.

6.5. Ношение средств индивидуального дозиметрического контроля является обязательным при осуществлении работ с использованием ИИИ и осуществляется, как правило, в нагрудном кармане спецодежды (на передней части грудной клетки) в течении всего времени работы в контролируемой зоне, независимо от характера и содержания работы.

6.6. В помещениях радиационных объектов ЗАПРЕЩАЕТСЯ хранение и использование пищевых продуктов, табачных изделий, косметических средств, верхней одежды и других предметов, не имеющих отношения проводимым работам с ИИИ.

6.7. В помещениях для поверки с дозиметрическими установками ЗАПРЕЩАЕТСЯ пребывание лиц, не имеющих прямого отношения к проводимым работам с ИИИ.

6.8. При проведении поверки не допускается вносить несанкционированные изменения в конструкцию ИИИ и дозиметрических установок, в схемы, аппаратуру и алгоритмы работы систем и элементов, важных для безопасности.

6.9. После окончания поверки необходимо проверить чистоту рук и одежды на приборе радиометрического контроля.

6.10. При проведении поверки персонал обязан руководствоваться требованиями безопасности, изложенными в «Правилах по охране труда при эксплуатации электроустановок», а также приведенными в эксплуатационной документации на средства поверки и поверяемые средства измерений.

## 7 Внешний осмотр средства измерений

7.1 При внешнем осмотре должно быть установлено:

- наличие эксплуатационной документации, в том числе методики поверки;
- комплектация АМПРК должна быть достаточной для проведения поверки;
- отсутствие на АМПРК загрязнений и механических повреждений, влияющих на работу;
- наличие маркировки (тип и заводской номер АМПРК).
- целостность пломб согласно описанию типа СИ и отсутствие следов несанкционированного вскрытия поверяемого СИ.

7.2 Результаты внешнего осмотра считаются положительными, если: АМПРК поступил в поверку в комплекте с эксплуатационной документацией, комплектация АМПРК достаточна для проведения поверки, отсутствуют дефекты, влияющие на работу АМПРК, имеется необходимая маркировка.

7.3. При обнаружении несоответствий согласно п.7.1 поверка прекращается.

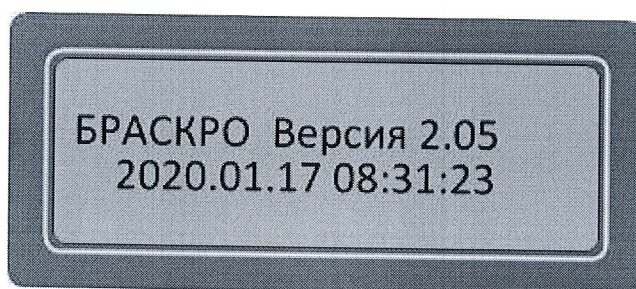
## 8 Подготовка к поверке и опробование средства измерений

8.1 Подготовить поверяемый АМПРК к работе в соответствии с п.2.2 ФВКМ.412161.020РЭ.

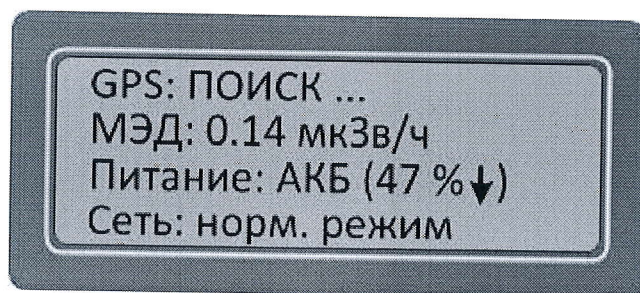
8.2 Подготовить к работе основное и вспомогательное оборудование, приведенное в таблице 2.

8.3 Проверить работоспособность АМПРК, включив его согласно пп.2.3.1 – 2.3.5 ФВКМ.412161.020РЭ, проверить загрузку встроенного ПО, определения GPS-координат и наличия индикации на дисплее АМПРК в соответствии с рисунком 1.

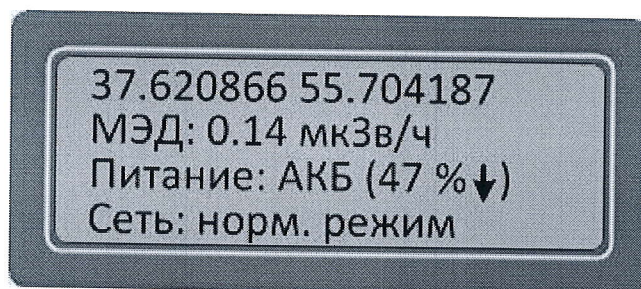
8.4 Провести идентификацию встроенного программного обеспечения АМПРК, сличив отображенный на дисплее номер ПО с информацией, приведенной в описании типа средства измерений.



а) версия встроенного ПО



б) уровень измеренного фонового излучения и заряд АКБ в процентах



в) GPS-координаты расположения АМПРК

Рисунок 1 – Информация на индикаторе АМПРК после включения питания

8.5. В случае отрицательных результатов опробования поверяемого СИ поверка прекращается.

## 9 Определение метрологических характеристик средства измерений

9.1 Определение основной относительной погрешности измерений МАЭД фотонного излучения.

9.1.1 Основную относительную погрешность измерений определить при значениях МАЭД фотонного излучения в соответствии с таблицей 3.

Таблица 3 – Значения МАЭД при поверке

Точка поверки	Диапазон МАЭД	Первичная поверка		Периодическая поверка
		до ввода в эксплуатацию	после ремонта	
1-я точка	от 10 до 100 мкЗв·ч <sup>-1</sup>	+	+	+
2-я точка	от 1 до 10 мЗв·ч <sup>-1</sup>	+	+	+
3-я точка	от 50 до 70 мЗв·ч <sup>-1</sup>	+	+	+
4-я точка	от 4 до 10 Зв·ч <sup>-1</sup>	+	+/-	-

9.1.2 Первичная поверка АМПРК до ввода в эксплуатацию проводится во всех точках.

Допускается проводить поверку в 4-ой точке методом сличения на рентгеновской установке типа Isovolt Titan E с использованием эталонного дозиметра PTW-Unidos E.

Рекомендуется использовать режим формирования рентгеновского излучения со средней

энергией  $E_{cp} = 75$  кэВ при анодном напряжении  $U_a = 180$  кВ и дополнительной фильтрации слоем меди толщиной 0,5 мм.

Таким образом поверка в точках 1, 2, 3 проводится на установке типа УПГД-2М-Д, а в 4-ой точке (в верхней части диапазона) – поверка выполняется на рентгеновской установке с использованием эталонного дозиметра при учёте энергетической зависимости чувствительности в следующей последовательности:

1) изменяя расстояние и ток рентгеновской установки определить с помощью эталонного дозиметра точку, значение МАЭД в которой находится в диапазоне значений третьей поверочной точки, выполнить не менее трех измерений МАЭД в этой точке эталонным дозиметром и рассчитать среднее значение МАЭД ( $\dot{H}_0^{cp}$ );

2) поместить в эту же точку вместо эталонного дозиметра АМПРК фронтальной плоскостью к источнику таким образом, чтобы центр чувствительной области грубого детектора располагался на оси пучка излучения (эффективный центр грубого детектора обозначен крестом на корпусе АМПРК);

3) выполнить не менее трех измерений МАЭД в этой точке поверяемым АМПРК и рассчитать среднее значение  $\dot{H}_{изм}^{cp}$ ;

4) рассчитать коэффициент соответствия ( $K_E$ ), обусловленный зависимостью чувствительности АМПРК от энергии, по формуле:

$$K_E = \frac{\dot{H}_0^{cp}}{\dot{H}_{изм}^{cp}}, \quad (1)$$

где:  $\dot{H}_0^{cp}$  – среднее арифметическое значение результатов измерений МАЭД фотонного-излучения эталонным дозиметром, мЗв·ч<sup>-1</sup>;

$\dot{H}_{изм}^{cp}$  – среднее арифметическое значение результатов измерений МАЭД фотонного-излучения АМПРК, мЗв·ч<sup>-1</sup>.

9.1.3 При первичной поверке после ремонта, если ремонт не был связан с заменой грубого детектора, для АМПРК допускается не проводить поверку в четвертой точке от 4 до 10 Зв·ч<sup>-1</sup>. В этом случае, значение «мертвого времени» для грубого канала устанавливать таким же, какое было установлено при первичной поверке при выпуске из производства (приведено в результатах первичной поверки). Если менялся грубый датчик, первичная поверка после ремонта проводится по всем точкам.

9.1.4 Периодическая поверка при эксплуатации АМПРК в четвертой точке от 4 до 10 Зв·ч<sup>-1</sup> не проводится. Постоянство относительной основной погрешности АМПРК при высоких значениях МАЭД в процессе эксплуатации обеспечивается выбранным типом детектора, принятыми схемными и конструктивными решениями разработчика и подтверждено положительными результатами испытаний в целях утверждения типа средства измерений.

9.1.5 Для проведения измерений расположить АМПРК в поле коллимированного пучка перпендикулярно оси пучка, а центр соответствующего счетчика (чувствительного или грубого) находился на оси коллимированного пучка. Расположение эффективного центра счетчика



(чувствительного или грубого) представлено в приложении А и обозначено на корпусе АМПК перекрестьями. Расстояние эффективного центра счетчика от источника поверочной установки выбирается таким, чтобы обеспечить требуемое значение МАЭД фотонного-излучения.

9.1.6 Определить результат измерения МАЭД в каждой поверяемой точке как среднее арифметическое результатов пяти измерений с интервалом по 100 с.

9.1.7 Рассчитать погрешность измерений МАЭД  $\delta$ , в процентах, по формуле

$$\delta = 1,1 \cdot \sqrt{\left( \frac{\dot{H}^* - \dot{H}_0^*}{\dot{H}_0^*} \cdot 100 \right)^2 + (\delta_0)^2}, \quad (2)$$

где:  $\dot{H}^*$  – результат измерения МАЭД фотонного-излучения АМПК, мЗв·ч<sup>-1</sup>;

$\dot{H}_0^*$  – значение МАЭД фотонного-излучения, воспроизводимое поверочной установкой или измеренное рабочим эталоном, мЗв·ч<sup>-1</sup>;

$\delta_0$  – основная погрешность измерения МАЭД поверочной установки или эталонного дозиметра, % (по результатам их поверки).

9.1.8 При поверке в 4-ой точке методом сличения на рентгеновской установке типа Isovolt Titan E с использованием эталонного дозиметра PTW-Unidos E рассчитать погрешность измерений МАЭД фотонного-излучения  $\delta$ , в процентах, по формуле

$$\delta = 1,1 \cdot \sqrt{\left( \frac{\dot{H}^* \cdot K_E - \dot{H}_0^*}{\dot{H}_0^*} \cdot 100 \right)^2 + (\delta_0)^2} \quad (3)$$

## 10 Подтверждение соответствия средства измерений метрологическим требованиям

10.1 Результаты поверки считаются положительными, если основная относительная погрешность измерений МАЭД фотонного излучения, определённая в пп.9.1.7, 9.1.8, не превышает значения, приведенного в пп.1.2.3 руководства по эксплуатации ФВКМ.412161.020РЭ и Описании типа СИ.

10.2 АМПК соответствует метрологическим требованиям, установленным при утверждении типа, если выполняется условие по п.9.1 настоящей методики.

## 11 Оформление результатов поверки

11.1 Положительные результаты поверки оформляют согласно действующим правовым нормативным документам.

11.2 На основании письменного заявления владельца АМПК, знак поверки наносится на паспорт в виде оттиска, наклейки или иным способом изготовленное условное изображение, изображение в электронном документе.

11.3 На основании письменного заявления владельца АМПК допускается проводить поверку в сокращенном объёме (например, исключив точку 4 вверху диапазона) с внесением

соответствующей записи «за исключением» в федеральный информационный фонд и в паспорт АМПРК (или свидетельство, если оно выдаётся), с указанием после данной записи исключаемых поддиапазонов.

11.4 При отрицательных результатах поверки выдается извещение о непригодности с указанием причин.

Начальник лаборатории  
Менделеевского филиала  
ФБУ «Ростест-Москва»



И.В.Акимов

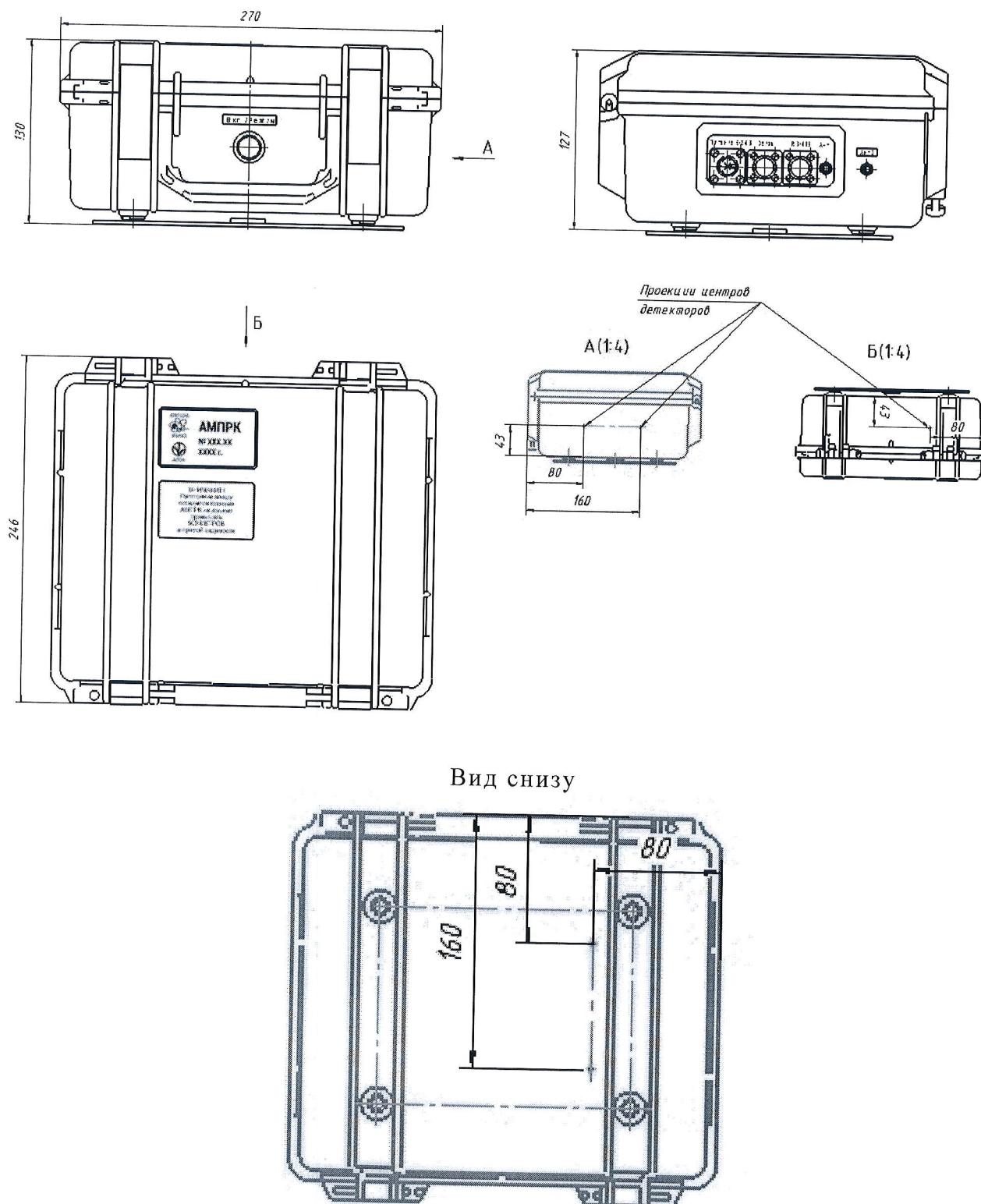
Главный специалист лаборатории  
Менделеевского филиала  
ФБУ «Ростест-Москва»



М.В.Чаузова

Приложение А  
(рекомендуемое)

Расположение эффективного центра детектора



Примечание – Проекция центра детектора грубого поддиапазона на расстоянии 80 мм; проекция центра детектора чувствительного поддиапазона на расстоянии 160 мм. Переключение каналов происходит автоматически при достижении значения МАЭД, равном  $10 \text{ мЗВ} \cdot \text{ч}^{-1}$ .