

УТВЕРЖДАЮ

Главный метролог
ФБУ «Нижегородский ЦСМ»




Т.Б. Змачинская

" 24 " декабря 2018 г.



**СЧЕТЧИКИ ЭЛЕКТРИЧЕСКОЙ ЭНЕРГИИ
МНОГОФУНКЦИОНАЛЬНЫЕ –
СЭТ-4ТМ.03МТ, СЭТ-4ТМ.02МТ**

**Руководство по эксплуатации
Часть 2
Методика поверки
ФРДС.411152.001РЭ1**

Инв.№ подл.	Подп. и дата	Взам. инв.№	Инв.№ дубл.	Подп. и дата

Содержание

1	Операции и средства поверки	4
2	Требования безопасности	5
3	Условия поверки и подготовка к ней	5
4	Проведение поверки	10
5	Оформление результатов поверки	26
Приложение А Схемы подключения счетчика к метрологической установке		27
Приложение Б Схема подключения счетчиков к компьютеру		30

Перв. примен.
ФРДС.411152.001

Справ. №

Взам. инв. №

Инв. № дубл.

Полл. и дата

Инв. № полл.

Изм	Лист	№ докум.	Подп.	Дата
Разраб.	Шмакова		<i>Шмакова</i>	10.12.19
Провер.	Южук		<i>Южук</i>	10.12.19
М.экс.	Безденежных		<i>Безденежных</i>	11.12.19
Н.контр.	Рабион		<i>Рабион</i>	12.12.19
Утвер.	Южук		<i>Южук</i>	14.12.19

ФРДС.411152.001РЭ1

Счетчики электрической энергии
многофункциональные
СЭТ-4ТМ.03МТ, СЭТ-4ТМ.02МТ
Руководство по эксплуатации. Часть 2.
Методика поверки

Лит.	Лист	Листов
О ₁	2	32

Настоящая методика составлена с учетом требований Приказа Минпромторга № 1815 от 02.07.15, РМГ 51-2002 в соответствии с требованиями ГОСТ 31818.11-2012, ГОСТ 31819.22-2012, ГОСТ 31819.23-2012, ГОСТ 8.584-2004 и устанавливает методику первичной, периодической и внеочередной поверки счетчиков, а также объем, условия поверки и подготовку к ней.

Настоящая методика распространяется на счетчики электрической энергии многофункциональные СЭТ-4ТМ.03МТ и СЭТ-4ТМ.02МТ (далее - счетчики), трансформаторного включения по току и трансформаторного или прямого включения по напряжению.

Счетчики СЭТ-4ТМ.02МТ и СЭТ-4ТМ.03МТ отличаются только количеством интерфейсов связи. У СЭТ-4ТМ.02МТ один интерфейс RS-485 и оптопорт, у СЭТ-4ТМ.03МТ два интерфейса RS-485 и оптопорт. Все интерфейсы независимые, равноприоритетные и изолированные.

До ввода в эксплуатацию и после ремонта проводят первичную поверку.

Первичной поверке подлежит каждый счетчик.

Проведение поверки для меньшего числа измеряемых величин или на меньшем числе поддиапазонов измерений невозможно.

Интервал между поверками 16 лет.

Периодической поверке подлежат счетчики, находящиеся в эксплуатации или на хранении по истечении интервала между поверками.

Внеочередную поверку производят при эксплуатации счетчиков в случае:

- повреждения знака поверки и в случае утраты формуляра;
- ввода в эксплуатацию счетчика после длительного хранения (более одного интервала между поверками);
- при известном или предполагаемом ударном воздействии на счетчик или неудовлетворительной его работе;
- продажи (отправки) потребителю счетчика, не реализованного по истечении срока, равного одному интервалу между поверками.

Инв. № полл.	Подп. и дата
Взам. инв. №	Подп. и дата
Инв. № лубл.	Подп. и дата

Изм.	Лист	№ докум.	Подп.	Дата
------	------	----------	-------	------

ФРДС.411152.001РЭ1

Лист

3

1 Операции и средства поверки

1.1 Выполняемые при поверке операции, а также применяемые при этом средства поверки указаны в таблице 1.

Таблица 1– Операции и средства поверки

Наименование операций	Номер пункта настоящей методики поверки	Наименование средств поверки, основные технические характеристики
Внешний осмотр	4.1	
Проверка электрической прочности изоляции	4.2	Прибор для испытания электрической прочности изоляции УПУ-10. Постоянное и переменное напряжение (0-4000) В, ток 1 мА
Опробование: – проверка функционирования устройства индикации, кнопок управления – подтверждение соответствия ПО – проверка функционирования электронной пломбы – проверка функционирования цифровых входов – проверка функционирования интерфейсов связи, внутренних логических структур и массивов	4.3	Источник фиктивной мощности трехфазный программируемый МК7006: - диапазон напряжений (40-276) В; - диапазон токов (0,001-10) А; Ваттметр-счетчик электрической энергии трехфазный эталонный ЦЭ7008: - погрешность измерения активной энергии $\pm 0,05$ %; - погрешность измерения реактивной энергии $\pm 0,1$ %; Частотомер ЧЗ-63: – погрешность измерения 10^{-8} . Источник питания Б5-70: – напряжение (0-12) В. Источник питания Б5-50: – напряжение до 300 В. Автотрансформатор РНО-250-2. Секундомер механический СОСпр-26-2. Персональный компьютер Pentium-3 (или выше) с операционной системой «Windows 98» - «Windows XP». Преобразователь интерфейса USB/RS-485 ПИ-2. Устройство сопряжение оптическое УСО-2. Программное обеспечение «Конфигуратор СЭТ-4ТМ», версия не ниже 11.12.18
	4.4	
	4.5	
	4.6	
	4.7	
Проверка начального запуска	4.8	
Проверка стартового тока (чувствительности)	4.9	
Проверка отсутствия самохода	4.10	
Проверка функционирования испытательных выходов и постоянной счетчика	4.11	
Определение основной погрешности измерения энергии, мощности, напряжения, тока и частоты сети	4.12	
Определение точности хода встроенных часов	4.13	

1.2 При первичной и периодической поверке все операции, указанные в таблице 1 обязательны.

Изн. № подл. Полп. и дата
Взам. инв. № Инв. № дубл. Полп. и дата
Изн. № подл. Полп. и дата

1.3 Допускается проведение поверки счетчиков с применением средств поверки, не указанных в таблице 1, но обеспечивающих определение и контроль метрологических характеристик поверяемых счетчиков с требуемой точностью.

1.4 При получении отрицательного результата в процессе выполнения любой из операций поверки счетчик бракуют и его поверку прекращают. После устранения недостатков, вызвавших отрицательный результат, счетчик вновь представляют на поверку.

2 Требования безопасности

2.1 Помещение для проведения поверки должно соответствовать правилам техники безопасности и производственной санитарии.

2.2 При проведении поверки должны быть соблюдены требованиями «Правил технической эксплуатации электроустановок потребителей» и «Правил техники безопасности при эксплуатации электроустановок потребителей», а так же требованиями раздела 1 руководства по эксплуатации ФРДС.411152.001РЭ и соответствующих разделов из документации на применяемые средства измерений и испытательное оборудование.

2.3 К работе на поверочной установке следует допускать лиц, прошедших инструктаж по технике безопасности и имеющих удостоверение о проверке знаний, если иное не установлено в эксплуатационных документах на поверочную установку.

3 Условия поверки и подготовка к ней

3.1 Порядок представления счетчика на поверку должны соответствовать требованиям «Порядка проведения поверки средств измерений, требованиям к знаку поверки и содержанию свидетельства о поверке».

3.2 При проведении поверки должны соблюдаться условия, установленные в ГОСТ 31818.11-2012, ГОСТ 31819.22-2012, ГОСТ 31819.23-2012:

- температура окружающего воздуха (23 ± 2) °С;
- относительная влажность воздуха (30 – 80) %;
- атмосферное давление от 630 до 795 мм. рт. ст.;
- частота измерительной сети $(50 \pm 0,15)$ Гц;
- форма кривой напряжения и тока измерительной сети синусоидальная с Кг не более 2 %;
- отклонение каждого из фазных или линейных напряжений от среднего значения - не более ± 1 %;
- отклонение значения тока в каждой из фаз от среднего значения не более ± 1 %;
- значение сдвига фаз для каждого тока от соответствующего фазного напряжения независимо от коэффициента мощности не должны отличаться друг от друга более чем на 2°.

3.3 Перед проведением поверки необходимо изучить ФРДС.411152.001РЭ «Руководство по эксплуатации. Часть 1».

3.4 Поверка должна проводиться на аттестованном оборудовании и с применением средств поверки имеющих действующий знак поверки.

3.5 К поверке счетчиков допускаются лица, аттестованные в качестве поверителей в установленном порядке.

Инв. № дубл. Полл. и дата
Взам. инв. № Инв. № дубл. Полл. и дата
Инв. № полл. Полл. и дата

Изм	Лист	№ докум.	Подп.	Дата

ФРДС.411152.001РЭ1

Лист
5

3.6 Для определения погрешностей измерения активной энергии и мощности прямого и обратного направления, частоты, напряжения и тока счетчик должен подключаться к установке для проверки счетчиков электрической энергии, состоящей из трехфазного ваттметр-счетчика эталонного ЦЭ7008 и трехфазного источника фиктивной мощности МК7006, (далее поверочная установка) по схеме, приведенной на рисунке А.1 приложения А; испытательные выходы счетчика должны подключаться по схеме, приведенной на рисунке А.3 приложения А.

3.7 Для определения погрешностей измерения реактивной энергии и мощности прямого и обратного направления счетчик должен подключаться к поверочной установке по схеме, приведенной на рисунке А.2 приложения А.

3.8 Назначение и расположение контактов испытательных выходов счетчика приведены на рисунке А.4 приложения А.

3.9 Проверка должна проводиться с применением компьютера и программного обеспечения «Конфигуратор СЭТ-4ТМ».

Подключение счетчика к компьютерам для работы через интерфейсы RS-485 должно производиться по схеме, приведенной на рисунке Б.1 приложения Б.

Подключение счетчика к компьютеру для работы через оптопорт должно производиться по схеме, приведенной на рисунке Б.2 приложения Б.

Допускается проверку функционирования интерфейсов RS-485 и оптопорта проводить на одном компьютере, к разным портам которого должны быть подключены два преобразователя интерфейса и устройство сопряжение оптическое.

3.10 Подготовка к работе компьютера, программы «Конфигуратор СЭТ-4ТМ» и установка связи со счетчиком

3.10.1 Включить питание компьютера и дождаться загрузки операционной системы.

3.10.2 Установить на компьютере программное обеспечение «Конфигуратор СЭТ-4ТМ», если оно не было установлено ранее, из дистрибутивного пакета, поставляемого предприятием-изготовителем счетчиков. Порядок установки программы «Конфигуратора СЭТ-4ТМ» на компьютере пользователя описан в файле, входящем в состав поставляемого программного обеспечения конфигуратора. После установки программы следует пользоваться загрузочным модулем программы «Конфигуратор СЭТ-4ТМ» той версии, которая указана в таблице 1 или более поздней.

3.10.3 Вызвать программу «Конфигуратор СЭТ-4ТМ». При этом на экране должна появиться генеральная форма программы, приведенная на рисунке 1, содержащая панель инструментов, меню режимов и рабочий стол для вызова подчиненных форм из меню режимов.

3.10.4 Посредством формы «Параметры соединения» настроить коммуникационные параметры конфигуратора для работы через оптопорт, для чего:

- нажать кнопку «Оптопорт»;
- в окне «Порт» установить номер СОМ-порта компьютера (СОМ1-СОМ255) к которому подключено устройство сопряжение оптическое УСО-2;
- снять флаги «Автоопределение типа протокола», «Пакетный протокол», «Протокол Y-NET»;
- установить флаг «CRC»;
- в окне «Время ожидания ответа счетчика» ввести 150 мс и нажать Enter;
- в окне «Системный TimeOut» ввести 30 мс и нажать Enter;
- в окне «Перезапросов при отсутствии ответа» установить 1.

Инв. № полл. Подп. и дата
Взам. инв. № Инв. № дубл. Подп. и дата

Изм.	Лист	№ докум.	Подп.	Дата

ФРДС.411152.001РЭ1

Лист
6

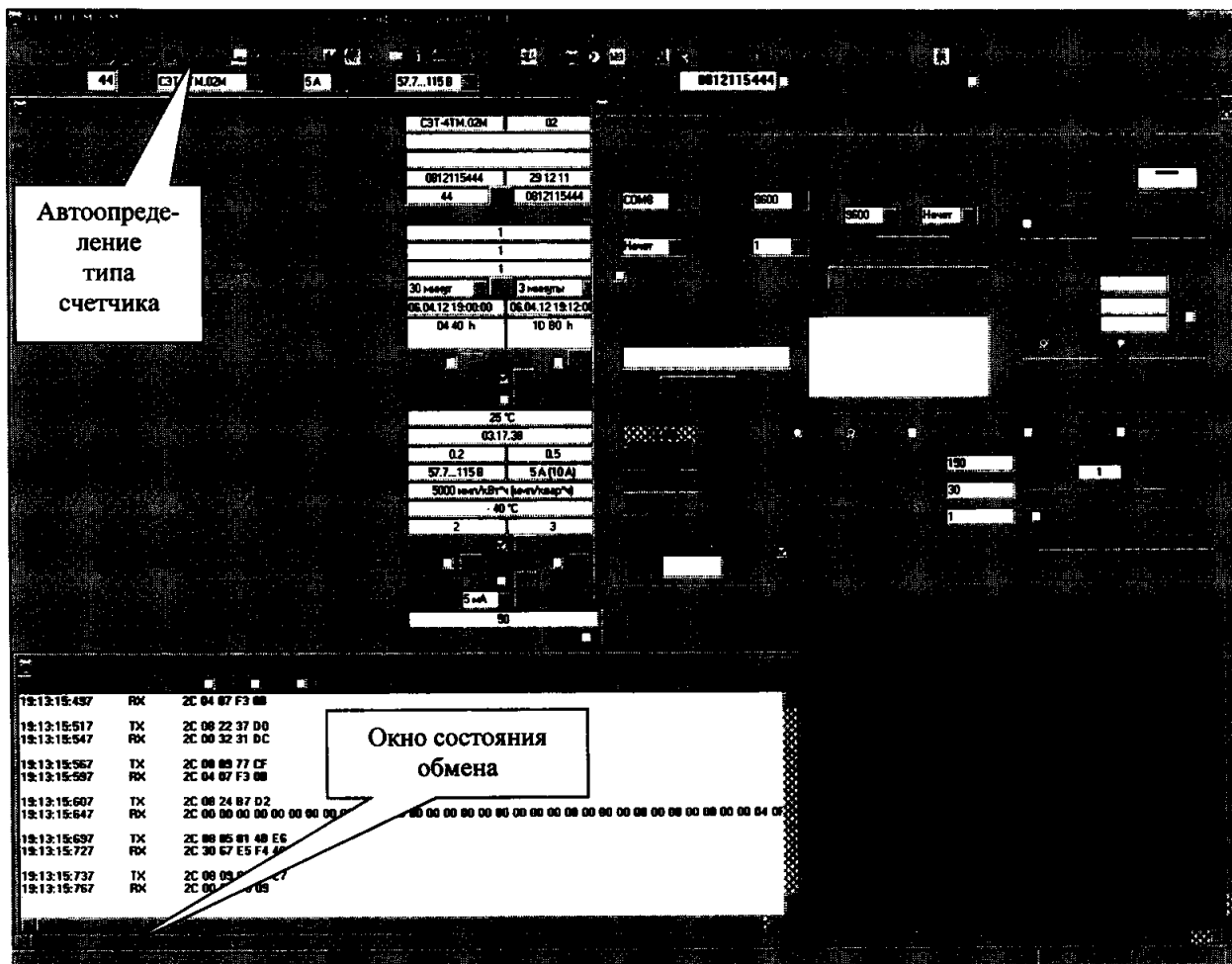


Рисунок 1 - Генеральная форма программы «Конфигуратор СЭТ-4ТМ» с открытыми подчиненными формами «Параметры соединения», «Параметры и установки», «Протокол обмена»

3.10.5 Проверить связь со счетчиком через оптопорт. Для чего:

- подключить головку устройства сопряжения оптического к оптопорту проверяемого счетчика;
- снять флаг «Расширенный сетевой адрес» на генеральной форме программы, если он установлен;
- в окне «Сетевой адрес» генеральной формы программы установить адрес «0» (общий адрес);
- нажать кнопку «Автоопределение типа счетчика» на панели инструментов генеральной формы программы;
- убедиться, что появилась форма «Параметры и установки», заполненная данными, прочитанными из счетчика, а в информационном окне генеральной формы (левый нижний угол экрана) появилось сообщение «Чтение параметров закончено» (рисунок 1);
- прочитать короткий индивидуальный адрес счетчика из окна «Сетевой адрес прибора: Короткий» формы «Параметры и установки» и вписать его в окно «Сетевой адрес» генеральной формы программы;
- убедиться, что в окнах генеральной формы «Тип счетчика», «Ином», «Уном» установились правильные значения для проверяемого счетчика.

3.10.6 Проверить настройки интерфейса RS-485 счетчика чтением параметров настройки через оптопорт. Для чего:

Изн.№ полл. Полп. и дата

Взам. инв.№

Инв.№ дубл.

Полп. и дата

Изм	Лист	№ докум.	Подп.	Дата

ФРДС.411152.001РЭ1

Лист

7

- открыть вкладку «Изменение параметров соединения» формы «Параметры соединения» (рисунок 2);
- нажать кнопку «Прочитать» в группе элементов «Канал 1»;
- убедиться, что в информационном окне генеральной формы программы (левый нижний угол экрана) появилось сообщение «Обмен успешно завершен», а в окнах вкладки «Скорость», «Четность» отображаются прочитанные значения «9600» и «Нечет» соответственно;
- если это не так, то запомнить настройки RS-485, установленные потребителем на стадии эксплуатации, чтобы их вернуть по окончании поверки счетчика. В окне «Скорость» установить значение «9600» из списка окна, в окне «Четность» установить значение «Нечет» и нажать кнопку «Изменить»;
- убедиться, что в информационном окне генеральной формы (левый нижний угол экрана) появилось сообщение «Обмен успешно завершен», свидетельствующее о том, что интерфейс RS-485 счетчика настроен на скорость обмена 9600 бит/с с битом контроля нечетности;
- для счетчика СЭТ-4ТМ.03МТ оба канала RS-485 должны быть настроены на скорость 9600 с битом контроля нечетности.

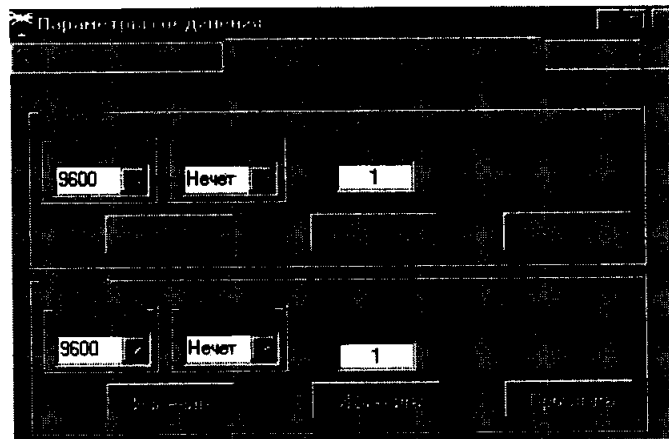


Рисунок 2 – Форма «Параметры соединения», вкладка «Изменение параметров соединения»

3.10.7 Проверить связь со счетчиком через первый интерфейс RS-485. Для чего:

- нажать первую кнопку «RS485» на форме «Параметры соединения»;
- в окне «Порт» установить номер COM-порта компьютера (COM1-COM255), к которому подключен первый преобразователь интерфейса ПИ-2;
- в окне «Скорость» установить «9600»;
- в окне «Четность» установить «Нечет»;
- в окне «Стоп-бит» установить «1»;
- в окне «Время ожидания ответа счетчика» установить 150 мс (и нажать Enter);
- в окне «Системный TimeOut» установить 30 мс (и нажать Enter);
- нажать кнопку «Автоопределение типа счетчика» на панели инструментов генеральной формы программы;
- убедиться, что появилась форма «Параметры и установки», заполненная данными, прочитанными из счетчика по первому интерфейсу RS-485, а в информационном окне генеральной формы (левый нижний угол экрана) появилось сообщение «Чтение параметров закончено» (рисунок 1);

Инв.№ подл.	Подп. и дата
Взам. инв.№	Инв.№ дубл.
Подп. и дата	Подп. и дата

Изм.	Лист	№ докум.	Подп.	Дата
------	------	----------	-------	------

ФРДС.411152.001РЭ1

– в окне формы «Параметры и установки» снять флаг «Однонаправленный режим учета по модулю», если он установлен пользователем, и записать посредством кнопки «Записать», расположенной справа от окна флага.

3.10.8 Проверить связь со счетчиком через второй интерфейс RS-485. Для чего нажать вторую кнопку «RS485» на форме «Параметры соединения» и повторить действия, описанные в п. 3.10.7.

3.11 Конфигурирование испытательных выходов и цифровых входов !!!

3.11.1 Перед началом внеочередной и периодической поверки, с помощью программы «Конфигуратор СЭТ-4ТМ», формы «Конфигурирование испытательных выходов и цифровых входов» прочитать и запомнить конфигурацию выходов и входов, установленную потребителем на стадии эксплуатации, чтобы вернуть по окончании поверки счетчика.

3.11.2 Для работы испытательных выходов в основном режиме А и поверочном режиме В с возможностью переключения режимов от внешнего напряжения необходимо произвести конфигурирование испытательных выходов, как показано на рисунке 3. Настройки испытательных выходов энергонезависимые и остаются после выключения и последующего включения питания счетчиков.

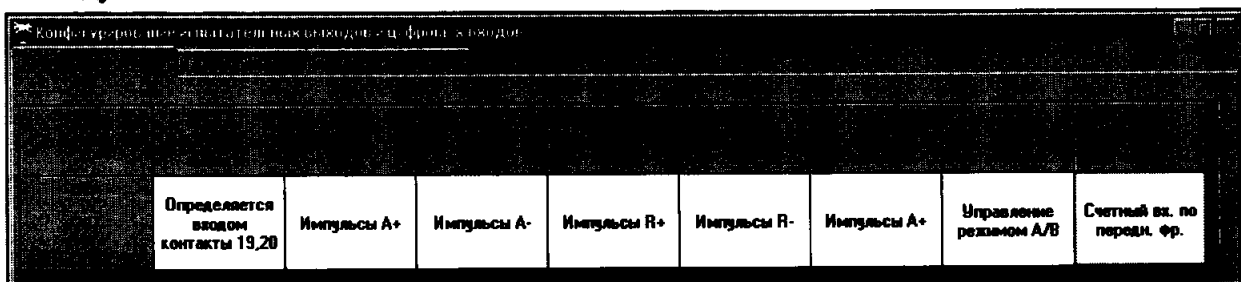


Рисунок 3

3.11.3 Для работы испытательных выходов в поверочном режиме С изменить «Режим испытательных выходов», как показано на рисунке 4. Этот режим тоже энергонезависимый и остается после выключения и последующего включения питания счетчиков.

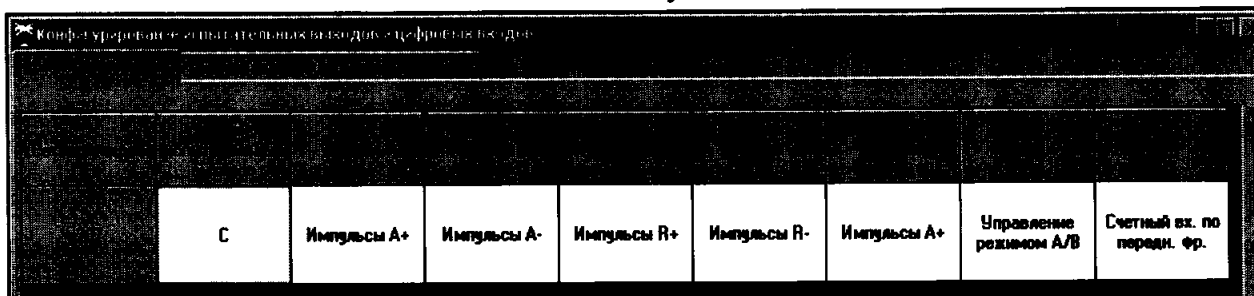


Рисунок 4

3.11.4 Переключение из основного режима телеметрии (А) в поверочный режим телеметрии (В) должно производиться путем подачи на первый цифровой вход напряжения 12 В, как показано на рисунке 5.

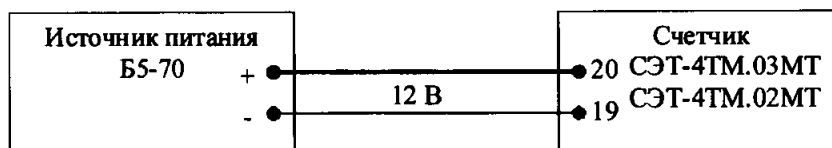


Рисунок 5

Инв.№ полл. Полл. и дата
Взам. инв.№ Инв.№ дубл. Полл. и дата

Изм.	Лист	№ докум.	Подп.	Дата
------	------	----------	-------	------

ФРДС.411152.001РЭ1

Лист

9

3.12 Поверку проводить при установленных единичных коэффициентах трансформации по напряжению и току и снятом флаге «Однонаправленный режим (учета по модулю)»

3.13 Перед началом внеочередной и периодической поверки установить внутреннее время счетчика, посредством программы «Конфигуратор СЭТ-4ТМ», формы «Время»\«Установка и коррекция». При этом время компьютера должно быть установлено по шестому сигналу точного времени (или другому доступному источнику точного времени).

4 Проведение поверки

4.1 Внешний осмотр

4.1.1 При внешнем осмотре должно быть установлено соответствие счетчика следующим требованиям:

- лицевая панель счетчика должна быть чистой и иметь четкую маркировку в соответствии с требованиями ГОСТ 31818.11-2012;
- во все резьбовые отверстия токоотводов должны быть ввернуты до упора винты с исправной резьбой;
- на крышке зажимной колодки счетчика должна быть нанесена схема подключения счетчика к электрической сети;
- на табло индикатора счетчика отсутствуют сообщения об ошибках;
- в комплект счетчика должен входить формуляр и руководство по эксплуатации.

4.2 Проверка электрической прочности изоляции

4.2.1 Проверку электрической прочности изоляции напряжением переменного тока частотой 50 Гц проводить по ГОСТ 31819.22-2012, прикладывая испытательное напряжение между контактами счетчика, указанными в таблице 2.

Таблица 2– Номера контактов счетчика для проверки электрической прочности

Номера контактов, между которыми прикладывается испытательное напряжение		Величина испытательного напряжения
1–12	«Земля», 13–32	4 кВ
1	«Земля», 2, 4–32	2 кВ
4	1–3, 5, 7–32, «Земля»	2 кВ
7	1–6, 8, 10–32, «Земля»	2 кВ
11–12	«Земля», 1–10, 13–28, 31, 32	2 кВ
13–15	«Земля», 1–12, 16–28, 31, 32	2 кВ
16–18	«Земля», 1–15, 19–28, 31, 32	2 кВ
19–20	«Земля», 1–18, 21–28, 31, 32	2 кВ
21–22	«Земля», 1–20, 23–28, 31, 32	2 кВ
23–24	«Земля», 1–22, 25–28, 31, 32	2 кВ
25–26	«Земля», 1–24, 27–28, 31, 32	2 кВ
27–28	«Земля», 1–26, 31, 32	2 кВ
31–32	«Земля», 1–28	2 кВ

Примечание - «Землей» является проводящая пленка из фольги, охватывающая счетчик и присоединенная к плоской проводящей поверхности, на которой установлен доколь счетчика.

Изм. № инв. № лубл. Полп. и дата

время и дата. Перечень ошибок приведен в приложении Д руководства по эксплуатации ФРДС.411152.001РЭ.

4.3.2 Нажать кнопку ВИД ЭНЕРГИИ (короткое нажатие менее 1 секунды). При этом счетчик остается в режиме индикации текущих измерений и индицирует реактивную энергию, накопленную от сброса показаний по текущему тарифу. Убедиться, что включился курсор R+ или R- (в зависимости от текущего направления), пиктограмма размерности «кВАр ч» и пиктограмма и номер текущего тарифа.

4.3.2.1 Повторно нажать кнопку ВИД ЭНЕРГИИ (короткое нажатие менее 1 секунды). При этом счетчик остается в режиме индикации текущих измерений и индицирует реактивную энергию, накопленную от сброса показаний по текущему тарифу в одном из четырех квадрантов (в зависимости от положения текущего вектора полной мощности). Убедиться, что включилась одна из пар курсоров:

- A+ R+ если вектор полной мощности находится в первом квадранте;
- A- R+ если вектор полной мощности находится во втором квадранте;
- A- R- если вектор полной мощности находится в третьем квадранте;
- A+ R- если вектор полной мощности находится в четвертом квадранте;

4.3.2.2 Повторно нажать кнопку ВИД ЭНЕРГИИ. Счетчик должен перейти в режим индикации текущей активной энергии, аналогично описанному в п. 4.3.1.1.

4.3.2.3 Убедиться, что каждое последующее короткое нажатие кнопки ВИД ЭНЕРГИИ вызывает изменение режимов индикации по кругу, как описано в п. 4.3.1.1.

4.3.3 Нажать кнопку РЕЖИМ ИНДИКАЦИИ (короткое нажатие менее 1 секунды) для перевода счетчика в режим индикации основных параметров. В этом режиме отображается:

- энергия, накопленная от сброса показаний с включением пиктограммы «ВСЕГО»;
- энергия, накопленная за текущий год с включением пиктограммы «ГОД»;
- энергия, накопленная за текущий месяц с включением пиктограммы «МЕСЯЦ»;
- энергия, накопленная за текущие сутки с включением пиктограммы «СУТКИ»;
- энергия, накопленная за предыдущий год с включением пиктограммы «ПРЕД» + «ГОД»;
- энергия, накопленная за предыдущий месяц с включением пиктограммы «ПРЕД» + «МЕСЯЦ»;
- энергия, накопленная за предыдущие сутки с включением пиктограммы «ПРЕД» + «СУТКИ»
- максимум мощности в «кВт» от сброса по первому массиву профиля мощности с включением пиктограммы «1» на индикаторе номера тарифа, времени и даты наступления максимума;
- максимум мощности в «кВт» от сброса по второму массиву профиля мощности с включением пиктограммы «2» на индикаторе номера тарифа, времени и даты наступления максимума;
- максимум мощности в «кВт» от сброса по третьему массиву профиля мощности с включением пиктограммы «3» на индикаторе номера тарифа, времени и даты наступления максимума.

4.3.3.1 Убедиться, что перечисленные выше параметры индицируются при каждом последующем коротком нажатии кнопки РЕЖИМ ИНДИКАЦИИ, и после индикации последнего параметра счетчик возвращается в режим индикации текущих измерений, и так по кругу.

Инв. № полл.	Полл. и дата	Взам. инв. №	Инв. № дубл.	Полл. и дата	ФРДС.411152.001РЭ1				Лист
					Изм	Лист	№ докум.	Подп.	Дата
Ф2.106-5а					Формат А4				

4.3.3.2 Убедиться, что в режиме индикации каждого из перечисленных выше параметров (кроме индикации максимумов мощности), по кнопке ВИД ЭНЕРГИИ, производится смена вида индицируемой энергии в последовательности: A+, A-, R+, R-, R1, R2, R3, R4. И так по кругу. В режиме индикации максимумов мощности, по кнопке ВИД ЭНЕРГИИ, производится смена видов индицируемой мощности: P+, P-, Q+, Q-, и так по кругу.

4.3.3.3 Убедиться, что в режиме индикации каждого из перечисленных выше параметров, не зависимо от вида и направления энергии, по кнопке НОМЕР ТАРИФА, производится смена номера тарифа индицируемой энергии на индикаторе номера тарифа в последовательности: «1», «2», «3», «4», «5», «6», «7», «8», «1» - «8» выключены, «П» - энергия с учетом потерь (бестарифная), «[» - число импульсов по первому цифровому входу, «]» - число импульсов по второму цифровому входу, и так по кругу.

4.3.3.4 В режиме индикации максимумов мощности, по кнопке НОМЕР ТАРИФА, производится смена индикации времени фиксации утреннего и вечернего максимума.

Примечания

1 Если пиктограмма «ТАРИФ» включена, а индикатор номера тарифа выключен, то индицируется суммарная энергия по всем тарифам.

2 Если пиктограмма «ТАРИФ» включена, а на индикаторе номера тарифа отображается «П», то индицируется энергия с учетом потерь в линии и силовом трансформаторе.

3 Если пиктограмма «ТАРИФ» включена, а на индикаторе номера тарифа отображаются «[» или «]», то индицируется число импульсов по первому или второму цифровому входу.

4 Если пиктограмма «ТАРИФ» выключена, а на индикаторе номера тарифа отображаются цифры «1», «2», «3», то индицируется максимум мощности по профилю 1, 2 или 3 с размерностью «кВт».

4.3.4 Нажать кнопку РЕЖИМ ИНДИКАЦИИ и удерживать ее в нажатом состоянии (более 1 секунды) до появления индикации вспомогательных параметров. В этом режиме отображаются измеряемые значения:

- активной, реактивной и полной мгновенной мощности с размерностями «Вт», «ВАр», «ВА», соответственно;

- мощность активных и реактивных потерь с размерностью «Вт», «ВАр», «ВА», соответственно и индикации символа «П» на табло номера тарифа;

- фазных, межфазных напряжений и напряжения прямой последовательности с размерностью «В»;

- токов с размерностью «А», коэффициентов искажения синусоидальности кривой токов, коэффициентов несимметрии тока по нулевой и обратной последовательностям с размерностью «%»;

- коэффициентов мощности с размерностью «cos φ»;

- частоты сети с размерностью «Гц»;

- текущего времени, без размерности;

- текущей даты, без размерности;

- температуры внутри счетчика «°С»;

- коэффициентов искажения синусоидальности кривой фазных и межфазных напряжений, коэффициентов несимметрии напряжения по нулевой и обратной последовательностям с размерностью «%»;

- версия программного обеспечения (ПО) счетчика с индикацией в двух старших разрядах символов «по» и в шести младших разрядах значения номера версии не ниже «03.18.XX»;

Инв. № полл.	Полл. и дата	Взам. инв. №	Инв. № дубл.	Полл. и дата

Изм	Лист	№ докум.	Подп.	Дата	ФРДС.411152.001РЭ1	Лист 13

– контрольная сумма метрологически значимой части ПО с индикацией в трех старших разрядах символов «сгс» и в четырех младших разрядах значения контрольной суммы «00FE».

4.3.4.1 Убедиться, что после перехода в режим индикации вспомогательных параметров на табло цифрового индикатора отображается величина измеряемой активной мощности с размерностью «Вт» и включены два курсора направления, индицирующие квадрант, в котором находится вектор полной мощности на момент измерения:

- A+, R+ - квадрант 1;
- A-, R+ - квадрант 2;
- A-, R- - квадрант 3;
- A+, R- - квадрант 4.

Квадрант положения вектора полной мощности индицируется во всех вспомогательных режимах индикации.

В режиме индикации мощности потерь индицируется квадрант, в котором находится вектор полной мощности потерь.

4.3.4.2 Убедиться, что перебор вспомогательных режимов индикации производится по кругу по короткому нажатию кнопки РЕЖИМ ИНДИКАЦИИ в указанной выше последовательности.

4.3.4.3 Убедиться, что в режиме индикации мгновенных мощностей каждое последующее короткое нажатие кнопки ВИД ЭНЕРГИИ переводит счетчик в режим индикации следующей мощности в последовательности: активная, реактивная, полная с размерностями «Вт», «ВАр», «ВА» соответственно, и так по кругу.

4.3.5 Для проверки кнопки ручного сброса утренних и вечерних максимумов мощности перевести счетчик в режим индикации основных параметром длинным нажатием кнопки НОМЕР ТАРИФА.

4.3.5.1 Установить режим индикации максимумов мощности по первому массиву профиля перебором основных режимов индикации коротким нажатием кнопки РЕЖИМ ИНДИКАЦИИ. При этом на индикаторе номера тарифа должна индицироваться цифра «1», а пиктограмма «Тариф» должна быть погашена.

4.3.5.2 Нажать кнопку СБРОС. При этом значения утренних и вечерних максимумов должны сброситься, на индикаторе времени и даты поочередно индицироваться время и дата сброса, а на индикаторе значения максимума отображаться черточки.

4.3.6 Для счетчика с резервным блоком питания убедиться в работоспособности устройства индикации и кнопок управления при питании от резервного источника переменного и постоянного тока (100 В, 265 В) и отсутствии напряжений в измерительных цепях.

Результаты поверки считаются положительными, если на индикаторе отображается информация и режимы индикации управляются кнопками управления, как описано в п. 4.3.

4.4 Подтверждение соответствия ПО

4.4.1 Проверку идентификационных характеристик программного обеспечения (ПО) счетчика проводят в процессе проверки функционирования устройства индикации, описанной в п. 4.3.4.

4.4.2 Чтение текущей версии ПО счетчика производится посредством формы «Параметры и установки» (рисунок 1).

Результаты поверки считаются положительными, если версия ПО счетчика не ниже 03.18.XX, а контрольная сумма метрологически значимой части ПО 00FE.

Инв. № полл.	Полп. и дата	Взам. инв. №	Инв. № лубл.	Полп. и дата	Изм	Лист	№ докум.	Подп.	Дата	ФРДС.411152.001РЭ1	Лист
											14

4.5 Проверка функционирования электронной пломбы

4.5.1 Для проверки функционирования электронной пломбы открыть форму конфигуратора «Журналы событий» из меню «Параметры»\«Время».

4.5.2 Проверить функционирование электронной пломбы, для чего:

- закрыть крышку зажимов;
- включить счетчик;
- прочитать и запомнить содержимое верхней строки журнала «Открытие/закрытие защитной крышки контактной колодки», которая должна содержать штамп времени открытия и штамп времени закрытия крышки;
- открыть и, через 3-5 секунд, закрыть крышку зажимов во включенном состоянии счетчика;
- прочитать верхнюю строку журнала «Открытие/закрытие защитной крышки контактной колодки» и убедиться, что в верхней строке журнала зафиксировалось время открытия/закрытия крышки.

Результаты проверки считают положительными, если при открытии/закрытии крышки зажимов формируется запись в журнале «Открытие/закрытие защитной крышки контактной колодки».

4.6 Проверка функционирования цифровых входов

4.6.1 Посредством формы конфигуратора «Конфигурирование испытательных выходов и входов» вкладки «Конфигурирование» установить цифровые входы в режим входов телесигнализации, как показано на рисунке 6.

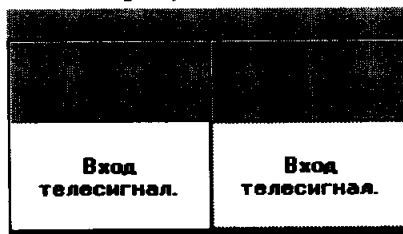
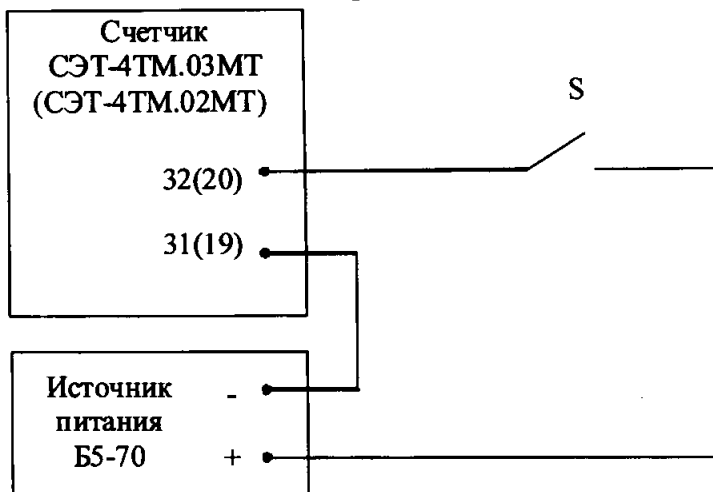


Рисунок 6

4.6.2 Подключить цифровой вход 2 к стенду, как показано на схеме рисунок 7. Установить напряжение источника питания, равное 5 В. Разомкнуть кнопку S.



S – кнопка с фиксацией PSW-9A

Рисунок 7 – Схема подключения для проверки функционирования цифровых входов

Ив.№ докл. Полл. и дата
Взам. инв.№ Инв.№ дубл. Полл. и дата

Изм	Лист	№ докум.	Подп.	Дата
-----	------	----------	-------	------

ФРДС.411152.001РЭ1

Лист
15

4.6.3 Посредством вкладки «Телеуправление и телесигнализация» формы «Конфигурирование испытательных выходов и входов» ввести в окна «Задержка, мс» значение задержки реакции 2 мс, как показано на рисунке 8, и нажать кнопку «Записать». Нажать кнопку «Прочитать» и убедиться, что прочитанное состояние входов соответствуют приведенному на рисунке 8.

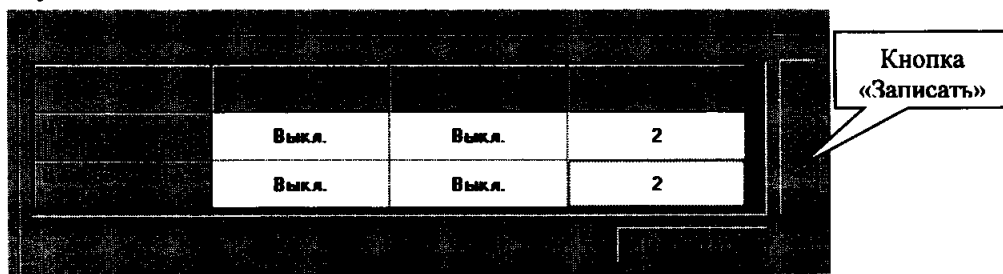


Рисунок 8

4.6.4 Замкнуть кнопку стенда и прочитать состояние цифровых входов, как описано в п. 4.6.3. Убедиться, что состояние цифрового входа 2 сменилось с «Выкл.» на «Вкл.»

4.6.5 Посредством формы «Журналы событий» прочитать журнал «Изменения состояния входов телесигнализации». Убедиться, что в верхней строке журнала появилась запись о времени изменения состояния входа и зафиксировано измененное состояние «Вкл.»

Результаты поверки считают положительными, если состояние входов телесигнализации читаются конфигуратором и ведется журнал «Изменения состояния входов телесигнализации».

4.7 Проверка функционирования интерфейсов связи, внутренних логических структур и массивов

4.7.1 Проверку функционирования интерфейсов связи RS-485 и оптического порта, а также проверку внутренних логических структур счетчика проводить с применением компьютера и программного обеспечения «Конфигуратор СЭТ-4ТМ».

4.7.2 Подготовить к работе компьютеры и «Конфигуратор СЭТ-4ТМ» в соответствии с требованиями п.п. 3.9, 3.10 настоящей методики. Подключить счетчик к поверочной установке, установить номинальное напряжение и отключить ток.

4.7.3 Проверить функционирование 1-го и 2-го (для СЭТ-4ТМ.03МТ) интерфейса связи RS-485. Для этого открыть форму «Проверка функционирования по п. 1.2.20 ТУ» из меню «Поверка», установить все флажки и нажать кнопку «Прочитать из прибора» на панели инструментов генеральной формы программы «Конфигуратор СЭТ-4ТМ».

4.7.3.1 Программа производит последовательную проверку операций считывания параметров и данных и проверку внутренних логических структур и массивов. Последовательность операций проверки и ее результаты отображаются в информационном окне формы. По окончании проверки выдается результат в строке «Соответствие требованиям п. 1.2.20 ТУ» в виде сообщений «ДА» или «НЕТ» с предложением сохранения протокола проверки в базе данных конфигуратора.

4.7.3.2 По окончании проверки выдается результат. Копия протокола проверки может быть получена на бумаге по кнопке «Печать», записана в файл на диске по кнопке «Сохранить в файле» или сохранена в базе данных конфигуратора. Обе кнопки находятся на панели инструментов генеральной формы программы.

Изм. № полл. Полп. и дата
 Взам. инв. № Инв. № дубл. Полп. и дата

Изм.	Лист	№ докум.	Подп.	Дата
------	------	----------	-------	------

ФРДС.411152.001РЭ1

Лист
16

4.7.3.3 Если при внеочередной или периодической поверке общий результат проверки отрицательный, то необходимо просмотреть все строки таблицы проверки параметров, имеющие заключение «НЕТ». Контекстная подсказка по несоответствию параметра может быть получена путем наведения указателя манипулятора «мышь» на сообщение «НЕТ». Если несоответствие связано с параметром, измененным пользователем на стадии эксплуатации, то его необходимо запомнить, установить в соответствии с требованиями контекстной подсказки (параметры по умолчанию предприятия-изготовителя) и повторить проверку по п. 4.7. По окончании проверки параметр должен быть восстановлен.

4.7.4 Проверить работоспособность оптического интерфейса счетчика, для чего:

- нажать кнопку «Оптопорт» на форме «Параметры соединения»;
- вызвать форму «Установка и коррекция времени» из меню «Параметры»\«Время»;
- нажать кнопку «Прочитать из прибора», расположенную на панели инструментов генеральной формы конфигуратора;
- убедиться, что производится циклическое считывание времени счетчика и отображение его в окне формы;
- остановить циклическое считывание нажатием кнопки «Остановить операцию», расположенной на панели инструментов.

4.7.5 Если счетчик имеет резервный источник питания, то проверить функционирование интерфейсов связи при питании счетчика от резервного источника переменного и постоянного тока (100 В и 265 В, контакты «11» и «12»), и при отсутствии напряжений в измерительных цепях как описано в п. 4.7.

Результаты поверки считаются положительными, если по окончании проверки в информационном окне формы «Проверка функционирования по п. 1.2.20 ТУ» выдается сообщение «Счетчик соответствует требованиям п. 1.2.20 ТУ» и отсутствуют ошибки обмена в окне «Состояние обмена». Интерфейсы RS-485 и оптопорт функционируют при питании от трехфазной измерительной сети и при питании от резервного источника при отсутствии напряжений в измерительных цепях.

4.8 Проверка начального запуска

4.8.1 Проверку начального запуска проводить при максимальном токе и нижнем значении номинального фазного напряжения:

- 57,7 В для счетчиков с номинальным напряжением $3 \times (57,7-115)/(100-200)$ В;
- 120 В для счетчиков номинальным напряжением $3 \times (120-230)/(208-400)$ В.

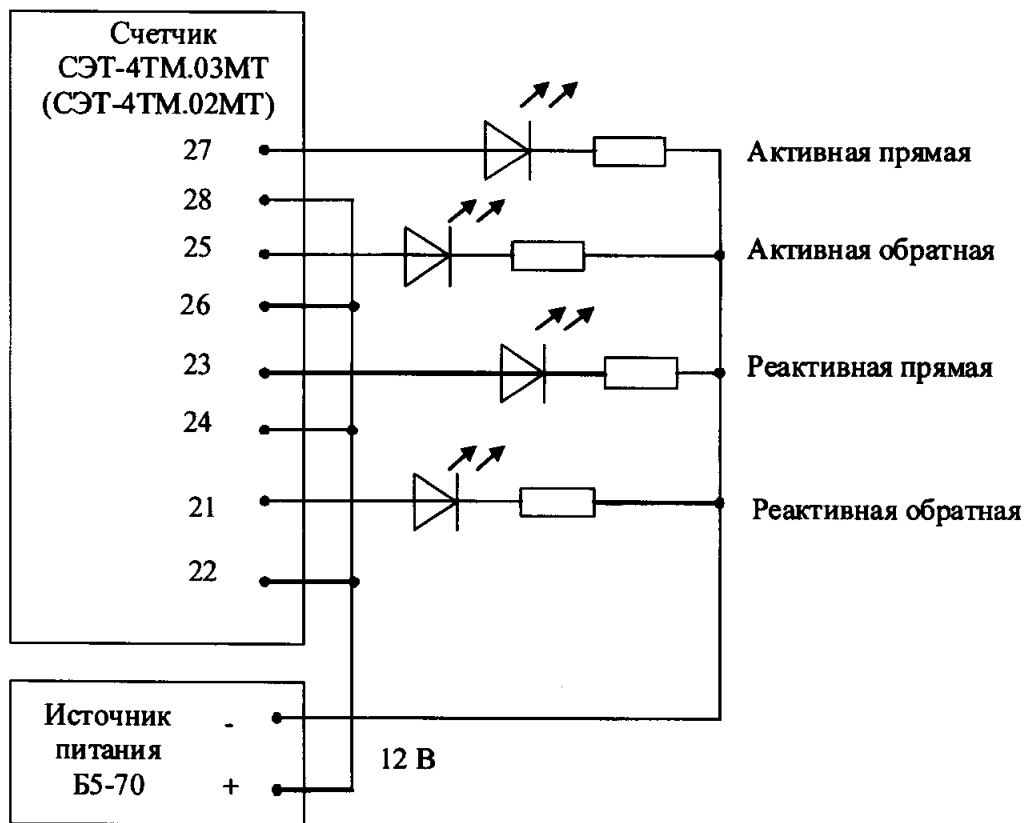
4.8.2 К каждому испытательному выходу подключить светодиодные индикаторы в соответствии со схемой, приведенной на рисунке 9, и сконфигурировать испытательные выходы, как показано на рисунке 3.

4.8.3 Проверку начального запуска проводить по каждому виду энергии обоих направлений. Для этого, перед началом поверки, установить сдвиг фаз между током и напряжением в соответствии с таблицей 3.

4.8.4 Перед началом проверки, после установки напряжений, токов и угла сдвига фаз, снять напряжения с параллельных цепей счетчика.

4.8.5 Через 10 с подать напряжения на параллельные цепи счетчика, включить секундомер и зафиксировать момент включения светодиодного индикатора, подключенного к проверяемому испытательному выходу в соответствии с таблицей 3.

Инв. № подл.	Подп. и дата	Взам. инв. №	Инв. № дубл.	Подп. и дата	Изм	Лист	№ докум.	Подп.	Дата	ФРДС.411152.001РЭ1	Лист
											17



Индикаторы единичные - АЛ307БМ
 Резисторы - С2-33Н-0,25-1 кОм±5 %

Рисунок 9 - Схема подключения счетчика для проверки начального запуска и самохода

Таблица 3 - Соответствие между углами сдвига фаз и испытательными выходами

Угол сдвига фаз между током и напряжением	Номера контактов контролируемых испытательных выходов	Примечание
0°	27, 28 (канал 0)	Испытательный выход активной энергии прямого направления.
180°	25, 26 (канал 1)	Испытательный выход активной энергии обратного направления.
90°	23, 24 (канал 2)	Испытательный выход реактивной энергии прямого направления.
270°	21, 22 (канал 3)	Испытательный выход реактивной энергии обратного направления.

Результаты поверки считаются положительными, если светодиод проверяемого испытательного выхода включается через время менее 5 с после подачи напряжений.

4.9 Проверка стартового тока (чувствительности)

4.9.1 Проверку стартового тока проводить для прямого и обратного направления активной и реактивной мощности при номинальных фазных напряжениях, токе в каждой последовательной цепи равном $0,001 I_{ном}$ и коэффициенте мощности равном единице.

Изм. № подл. Полп. и дата
 Взам. инв. № Инв. № дубл. Полп. и дата
 Инв. № подл. Полп. и дата

4.9.2 Испытательные выходы счетчиков должны быть сконфигурированы для работы в режиме поверки В, как описано в п. 3.11. К испытательным выходам счетчиков должны быть подключены светодиодные индикаторы по схеме, приведенной на рисунке 9.

Результаты поверки считаются положительными, если счетчики начинают и продолжают регистрировать токи и соответствующие мощности в каждой фазе, а период следования импульсов на испытательных выходах менее значений, указанных в таблице 4.

Таблица 4 – Период следования импульсов

Номинальный ток, А	Номинальное напряжение, В	Период следования импульсов, с
1,0	57,7	30
1,0	115	15
5,0	57,7	30
5,0	115	15
1,0	120	60
1,0	230	30
5,0	120	60
5,0	230	30

4.10 Проверка отсутствия самохода

4.10.1 Проверку отсутствия самохода проводить при отсутствии токов в последовательных цепях для значения фазных напряжений $1,15U_{ном}$:

- 132 В для счетчиков с номинальным напряжением $3 \times (57,7-115)/(100-200)$ В;
- 265 В для счетчиков номинальным напряжением $3 \times (120-230)/(208-400)$ В.

4.10.2 Проверку проводить по каждому виду энергии обоих направлений. В качестве индикаторов использовать светодиодные индикаторы, подключенные к испытательным выходам по схеме, приведенной на рисунке 9.

4.10.3 Перед началом проверки провести конфигурирование испытательных выходов для работы в режиме поверки С, как указано в п. 3.11.3. После установки величин фазных напряжений, снять напряжения с параллельных цепей счетчика.

4.10.4 Через 10 с подать напряжения на параллельные цепи счетчика и включить секундомер. Дождаться включения любого первого светодиодного индикатора, подключенного к импульсному выходу и остановить секундомер.

Результаты поверки считают положительными, если ни один светодиодный индикатор не включился за время, рассчитанное по формуле (1) для счетчиков класса точности 0,2S и по формуле (2) для счетчиков активной энергии класса точности 0,5S и реактивной энергии класса 0,5 и 1.

$$t \geq \frac{900 \times 10^6}{k \cdot m \cdot U_{ном} \cdot I_{макс}}, \text{ мин.} \quad (1)$$

$$t \geq \frac{600 \times 10^6}{k \cdot m \cdot U_{ном} \cdot I_{макс}}, \text{ мин} \quad (2)$$

где t – время анализа самохода;
m – число измерительных элементов;

Инв. № подл. Полн. и дата
Взам. инв. № Инв. № дубл. Полн. и дата

Инв. № подл.	Полн. и дата	Взам. инв. №	Инв. № дубл.	Полн. и дата	ФРДС.411152.001РЭ1	Лист 19
Изм	Лист	№ докум.	Подп.	Дата		

k - число импульсов выходного устройства на 1 кВт·ч, имп./кВт·ч (имп./квар·ч);

$U_{ном}$ - номинальное напряжение, В;

$I_{макс}$ - максимальный ток, А.

Значение времени анализа самохода, рассчитанное по формуле (1) и (2), в зависимости от номинального напряжения и тока счетчика приведено в таблице 5.

Таблица 5 – Время анализа самохода

Номинальное напряжение, В	Максимальный ток, А	Время анализа самохода, с			
		активная энергия		реактивная энергия	
		класс точности 0,2S	класс точности 0,5S	класс точности 0,5	класс точности 1
57,7-115	2	6	4	4	4
	10	6	4	4	4
120-230	2	12	8	8	8
	10	12	8	8	8

4.11 Проверку функционирования и определение постоянной счетчика проводить в процессе поверки основной погрешности измерения активной и реактивной энергии и мощности п. 4.12.

Результаты поверки считаются положительными, если в счетчике функционируют четыре испытательных выхода, конфигурируемых для формирования импульсов телеметрии по каждому виду энергии и направлению, а постоянная счетчика соответствует значениям, приведенным в таблице 6.

Таблица 6

Режим испытательных выходов	Постоянная счетчика, имп./кВт·ч, имп./квар·ч			
	$U_{ном}$ (57,7-115) В		$U_{ном}$ (120-230) В	
	$I_{ном}=1$ А	$I_{ном}=5$ А	$I_{ном}=1$ А	$I_{ном}=5$ А
Основной (А)	25000	5000	6250	1250
Поверочный (В)	800000	160000	200000	40000

4.12 Определение погрешности измерения активной и реактивной энергии и мощности, вызываемой изменением тока, в нормальных условиях, определение погрешности счетчика с однофазной нагрузкой при симметрии многофазных напряжений, проверка класса точности, определение погрешности измерения напряжений, токов и частоты сети

4.12.1 Определение погрешности измерения активной энергии проводить методом непосредственного сличения с эталонным счетчиком поверочной установки по импульсам телеметрии при значениях информативных параметров входного сигнала, приведенных в таблице 7 для прямого направления активной энергии, и испытание №4 для обратного направления активной энергии.

Определение погрешности измерения активной мощности прямого и обратного направления проводить методом сравнения со значением активной мощности, измеренной эталонным счетчиком поверочной установки при значениях информативных параметров входного сигнала соответствующих испытанию №4 таблицы 7.

Погрешность измерения активной мощности δP , %, рассчитывать по формуле (3)

Изм. Лист № докум. Подп. Дата
 Инв. № полл. Полл. и дата
 Взам. инв. № Инв. № дубл. Полл. и дата

ФРДС.411152.001РЭ1

Лист

20

$$\delta P = \frac{P_{\text{изм}} - P_0}{P_0} \cdot 100, \quad (3)$$

где δP - относительная погрешность измерения активной мощности, %;
 $P_{\text{изм}}$ - значение активной мощности измеренной поверяемым счетчиком, Вт;
 P_0 - значение активной мощности измеренной эталонным счетчиком, Вт.

4.12.2 Допускается поверку по предыдущему пункту (п. 4.12.1) проводить для прямого направления активной мощности при значениях информативных параметров входного сигнала, приведенных в таблице 7. При этом для прямого и обратного направления активной энергии проводить испытания № 1 и 4 с целью проверки функционирования испытательных выходов. Остальные испытания не проводятся, а погрешности гарантируются схемно-техническими решениями.

Результаты поверки считают положительными, если счетчик соответствует классу точности, постоянная счетчика соответствует значению, приведенному в таблице 6, погрешности измерений активной энергии и мощности прямого и обратного направления не превышают значений, приведенных в таблице 7, а разность между значениями погрешности при однофазной нагрузке и значениями погрешности при симметричной многофазной нагрузке при номинальном токе и коэффициенте мощности равном единице находятся в пределах $\pm 0,4\%$ и $\pm 1,0\%$ для счетчиков классов точности 0,2S и 0,5S соответственно.

4.12.3 Определение погрешности измерения реактивной энергии проводить методом непосредственного сличения с эталонным счетчиком поверочной установки по импульсам телеметрии при значениях информативных параметров входного сигнала, соответствующих испытанию №4 таблицы 7 для прямого и обратного направления реактивной энергии.

Определение погрешности измерения реактивной мощности прямого и обратного направления проводить методом сравнения со значением реактивной мощности, измеренной эталонным счетчиком установки при значениях информативных параметров входного сигнала соответствующих испытанию № 4 таблицы 7.

Погрешность измерения реактивной мощности рассчитывать по формуле (4)

$$\delta Q = \frac{Q_{\text{изм}} - Q_0}{Q_0} \cdot 100, \% \quad (4)$$

где δQ - относительная погрешность измерения реактивной мощности, %;
 $Q_{\text{изм}}$ - значение реактивной мощности измеренной поверяемым счетчиком, вар;
 Q_0 - значение реактивной мощности измеренной эталонным счетчиком, вар.

Результаты поверки считаются положительными, если счетчик соответствует классу точности, постоянная счетчика соответствует значению, приведенному в таблице 6, а погрешности измерений реактивной энергии и мощности прямого и обратного направления не превышают значений, приведенных в таблице 7.

Инв. № дубл.	Инв. № дубл.	Инв. № дубл.	Инв. № дубл.
Взам. инв. №	Взам. инв. №	Взам. инв. №	Взам. инв. №
Полл. и дата	Полл. и дата	Полл. и дата	Полл. и дата
Инв. № полл.	Инв. № полл.	Инв. № полл.	Инв. № полл.

Изм.	Лист	№ докум.	Подп.	Дата

ФРДС.411152.001РЭ1

Лист

21

Таблица 7 - Значения информативных параметров входного сигнала при поверке счетчиков активной и реактивной энергии и мощности прямого и обратного направления

Номер испытания	Информативные параметры входного сигнала			Пределы допускаемой основной погрешности измерения энергии (мощности), %, счетчиков класса точности				Режим испытательных выходов	
	Напряжение, В	Ток, А	Коэффициент мощности	Активной		Реактивной		А	В
				0,2S	0,5S	0,5	1		
1	3×U _{ном}	3×I _{макс}	1,0	±0,2	±0,5	±0,5	±1,0	+	-
2			0,5 (инд.)	±0,3	±0,6	±0,6	±1,0	+	-
3			0,5 (емк.)	±0,3	±0,6	±0,6	±1,0	+	-
4	3×U _{ном}	3×I _{ном}	1,0	±0,2	±0,5	±0,5	±1,0	-	+
5			0,5 (инд.)	±0,3	±0,6	±0,6	±1,0	-	+
6			0,5 (емк.)	±0,3	±0,6	±0,6	±1,0	-	+
7	3×U _{ном}	3×0,05 I _{ном}	1,0	±0,2	±0,5	±0,5	±1,0	-	+
8			0,5 (инд.)	±0,3	±0,6	±0,6	±1,0	-	+
9			0,5 (емк.)	±0,3	±0,6	±0,6	±1,0	-	+
10	3×U _{ном}	3×0,01 I _{ном}	1,0	±0,4	±1,0	±1,0	±1,5	-	+
11		3×0,02 I _{ном}	0,5 (инд.)	±0,5	±1,0	±1,0	±1,5	-	+
12	3×U _{ном}	1×I _{макс}	1,0	±0,3	±0,6	±0,6	±1,5	-	+
13	3×U _{ном}	1×I _{ном}	1,0	±0,3	±0,6	±0,6	±1,5	-	+
14	3×U _{ном}	1×0,05 I _{ном}	0,5 (инд.)	±0,4	±1,0	±1,0	±1,5	-	+

Примечания

1 При поверке время измерения устанавливать равное 10 с. Изменение погрешности при двух, трех измерениях не должно превышать 0,1 допускаемого предела погрешности, приведенного в таблице.

2 Конфигурирование испытательных выходов для работы в основном режиме А и поверочных режимах В проводить согласно п. 3.11. Конфигурирование испытательных выходов для работы в поверочном режиме С проводить согласно п. 3.11.3.

3 Погрешности счетчиков при периодических и внеочередных поверках не должны превышать пределов, приведенных в таблице.

4 Погрешности счетчиков при первичной поверке не должны превышать пределов, приведенных в таблице с коэффициентом 0,8.

5 Испытания № 12-14 с однофазной нагрузкой при симметрии фазных напряжений проводить последовательно для каждой из фаз отдельно.

6 Поверку счетчиков с U_{ном} (120-230) В проводить при номинальном напряжении 230 В или 220 В..

7 Поверку счетчиков с U_{ном} (57,7-115) В проводить при номинальном напряжении 57,7 В.

4.12.4 Определение погрешности измерения фазных и межфазных напряжений проводить при номинальном токе и коэффициенте мощности равном 1 методом сравнения со значениями напряжений, измеренными эталонным счетчиком поверочной установки для трех значений напряжений: 0,8U_{ном}, U_{ном}, 1,15U_{ном}. Поверку проводить для каждой фазы при значении номинального напряжения

- 57,7 В для счетчиков с номинальным напряжением 3×(57,7-115)/(100-200) В;
- 230 В для счетчиков номинальным напряжением 3×(120-230)/(208-400) В.

Инв. № полл. Подп. и дата

Взам. инв. № Инв. № дубл. Подп. и дата

Изм	Лист	№ докум.	Подп.	Дата	ФРДС.411152.001РЭ1	Лист
						22

Погрешность измерения напряжения рассчитывать по формуле (5)

$$\delta u = \frac{U_{\text{изм}} - U_0}{U_0} \cdot 100, \% \quad (5)$$

где δu - относительная погрешность измерения напряжения, %;
 $U_{\text{изм}}$ - значение фазного и межфазного напряжения, измеренное поверяемым счетчиком, В;
 U_0 - значение фазного и межфазного напряжения, измеренное эталонным счетчиком, В.

Результаты поверки считаются положительными, если вычисленные погрешности измерения фазных напряжений находятся в пределах $\pm 0,4$ %.

4.12.5 Определение погрешности измерения тока проводится методом сравнения со значением тока, измеренным эталонным счетчиком поверочной установки. Проверку проводить для тока каждой линии при номинальном напряжении, коэффициенте мощности равном единице и для двух значений тока: $I_{\text{ном}}$ и $0,01I_{\text{ном}}$. Погрешность измерения тока рассчитывать по формуле (6)

$$\delta i = \frac{I_{\text{изм}} - I_0}{I_0} \cdot 100, \% \quad (6)$$

где δi - погрешность измерения тока, %;
 $I_{\text{изм}}$ - значение тока, измеренное поверяемым счетчиком, А;
 I_0 - тока, измеренное эталонным счетчиком ЦЭ7008, А.

Результаты поверки считают положительными, если вычисленные погрешности измерения токов находятся в пределах $\pm 0,4$ % для $I_{\text{ном}}$ и $\pm 2,4$ % для $0,01I_{\text{ном}}$.

4.12.6 Определение погрешности измерения частоты проводить методом сравнения со значением частоты, измеренной частотомером ЧЗ-63, включенным по схеме, приведенной на рисунке 10. Погрешность измерения частоты рассчитывать по формуле (7)

$$\delta f = \frac{f_{\text{изм}} - f_0}{f_0} \cdot 100, \% \quad (7)$$

где δf - относительная погрешность измерения частоты, %;
 $f_{\text{изм}}$ - значение частоты, измеренное поверяемым счетчиком, Гц;
 f_0 - значение частоты, измеренное частотомером ЧЗ-63, Гц.
 Частотомером ЧЗ-63 измерять период фазного напряжения T_0 .

Переключатели частотомера установить в следующие состояния:

- МЕТКИ ВРЕМЕНИ в состоянии « 10^{-6} »;
- МНОЖИТЕЛЬ ПЕРИОДОВ в состоянии « 10^2 ».

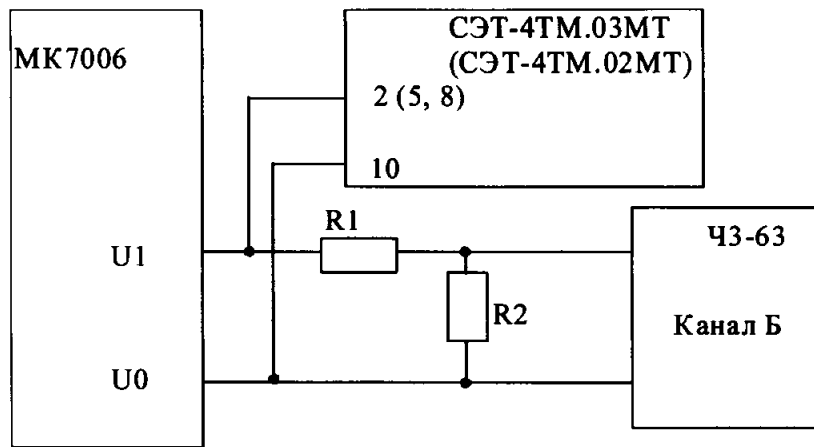
Частоту сети вычислять по формуле (8)

$$f_0 = \frac{10^3}{T_0}, \text{ Гц} \quad (8)$$

где T_0 - период фазного напряжения, измеренный частотомером, мс.
 Результаты поверки считают положительными, если погрешность измерения частоты находится в пределах $\pm 0,05$ %.

Инв. № годл.	Полл. и дата
Взам. инв. №	Инв. № дубл.
Полл. и дата	

Изм	Лист	№ докум.	Подп.	Дата	ФРДС.411152.001РЭ1	Лист
						23



R1 = C2-33H-1-68 кОм±5 %
 R2 = C2-33H-1-2,2 кОм±5 %

Рисунок 10 – Схема подключения частотомера ЧЗ-63 для измерения частоты

4.12.7 Определение погрешности измерения активной и реактивной мощности, напряжения и тока целесообразно проводить в автоматизированном режиме с применением программы «Конфигуратор СЭТ-4ТМ» и формы «Измеритель погрешности», внешний вид которой приведен на рисунке 11.

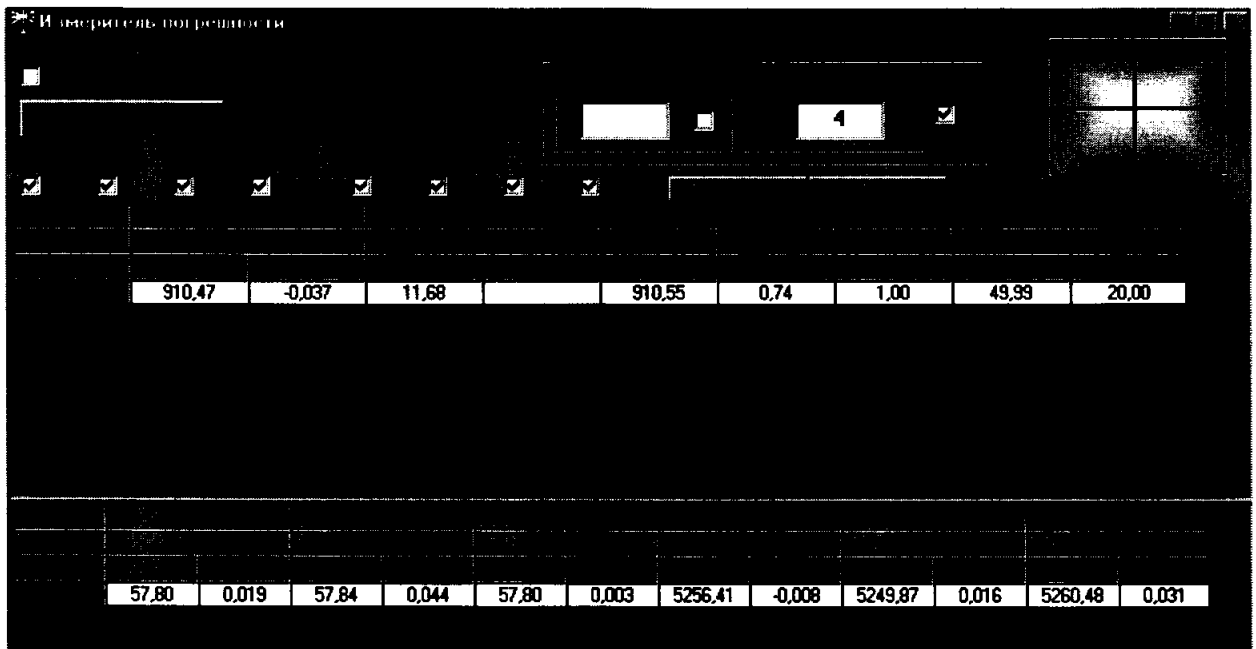


Рисунок 11 – Форма «Измеритель погрешности»

4.12.7.1 Установить флажки в форме «Измеритель погрешности» как показано на рисунке 11.

4.12.7.2 В строке «Эталон» над каждым интересующим параметром ввести эталонное значение, измеренное внешним эталонным средством, относительно которого нужно вычислить относительную погрешность измерения счетчика.

4.12.7.3 Нажать кнопку «Прочитать из прибора», расположенную на панели инструментов генеральной формы. При этом «Конфигуратор СЭТ-4ТМ» производит чтение приведенных в окнах формы параметров, их отображение в соответствующих окнах, усредне-

Инв. № подл. Подл. и дата
 Взам. инв. № Инв. № дубл. Подл. и дата
 Инв. № подл. Подл. и дата

Изм.	Лист	№ докум.	Подп.	Дата

ФРДС.411152.001РЭ1

Лист

24

ние и вычисление погрешности измерения относительно введенных эталонных значений. Рассчитанные относительные погрешности индицируются в соответствующих окнах с размерностью «%».

4.12.7.4 Для определения погрешностей группы счетчиков их сетевые адреса нужно указать в форме «Список адресов», установить флажок «Групповая операция» и повторить п. 4.12.7.3. При этом вычисленные погрешности каждого поверяемого счетчика будут отображаться на отдельной строке формы «Измеритель погрешности».

4.13 Определение точности хода встроенных часов

4.13.1 Определение точности хода часов во включенном состоянии счетчика при нормальной температуре окружающей среды проводить измерением периода сигнала времязадающего генератора на испытательном выходе счетчика согласно раздела 5 ГОСТ IEC 61038-2011.

4.13.2 Для проведения поверки собрать схему, приведенную на рисунке 12. Поверку проводить при номинальном напряжении и частоте сети.

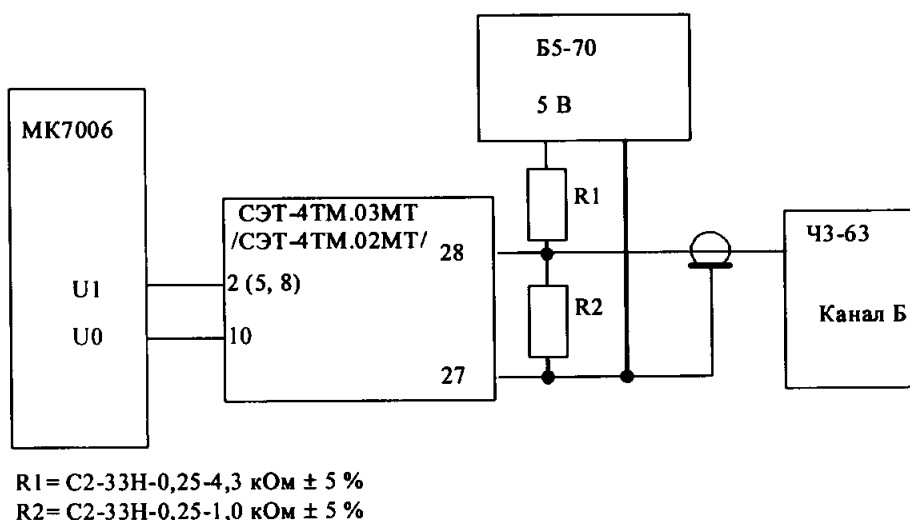


Рисунок 12 – Схема подключения оборудования для поверки точности хода часов

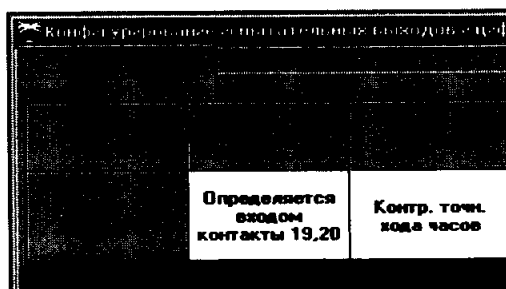


Рисунок 13

4.13.2.1 Произвести измерение периода времязадающего генератора T_i при помощи частотомера ЧЗ-63. При этом органы управления частотомера установить в следующие состояния:

- **МЕТКИ ВРЕМЕНИ** в состоянии « 10^{-7} »;
- **ВРЕМЯ СЧЕТА** ms/МНОЖ в состоянии « 10^4 ».

Точность хода часов (Δt_n) рассчитать по формуле (9)

Изн. № докл.	Полп. и лага
Взам. инв. №	Инв. № дубл.
Полп. и лага	

Изм	Лист	№ докум.	Подп.	Дата
-----	------	----------	-------	------

$$\Delta_{ин} = \frac{T_u - T_n}{T_n} * 86400, \text{ с/сут} \quad (9)$$

где $\Delta_{ин}$ - точность хода часов, с/сут;
 T_u - измеренный период сигнала времязадающего генератора, мкс;
 T_n - номинальный период сигнала времязадающего генератора равный 30,517578125 мкс;
 86400 - число секунд в одних сутках.

Результаты поверки считаются положительными, если точность хода часов $\Delta_{ин}$ в нормальных условиях, рассчитанная по формуле (9) лучше $\pm 0,5$ с/сут.

5 Оформление результатов поверки

5.1 Результаты поверки оформляются в порядке, установленным метрологической службой, которая осуществляет поверку, в соответствии с Приказом Минпромторга России от 02.07.2015 г. № 1815.

5.2 Если счетчик по результатам поверки признан пригодным к применению, то на него наносится знак поверки и выдается свидетельство о поверке или делается запись в формуляре, заверяемая подписью поверителя и знаком поверки.

Знак поверки наносится на счетчик давлением на специальную мастику или навесную пломбу, расположенную в месте крепления верхней части корпуса к основанию.

5.3 В случае отрицательных результатов поверки счетчик признают непригодным к применению и направляют в ремонт. Свидетельство о поверке аннулируется, выписывается извещение о непригодности к применению и вносится запись о непригодности в формуляр.

5.4 Критерием предельного состояния счетчика является невозможность или нецелесообразность его ремонта.

Счетчик, не подлежащий ремонту, изымают из обращения и эксплуатации.

Инв. № полл.	Подп. и дата	Взам. инв. №	Инв. № дубл.	Подп. и дата	Инв. № полл.	Лист	ФРДС.411152.001РЭ1	26

Приложение А
(обязательное)

Схемы подключения счетчика к поверочной установке

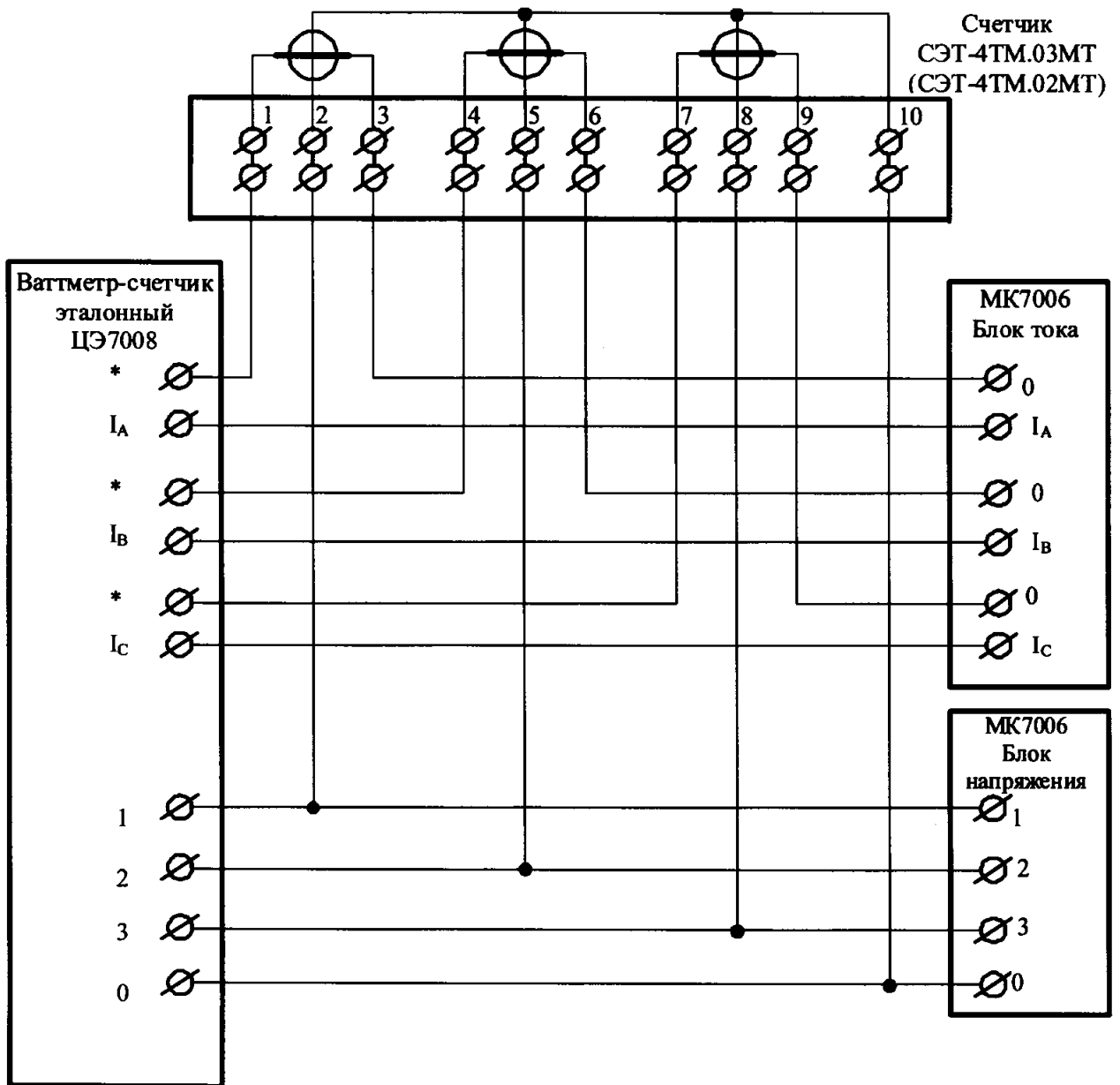


Рисунок А.1 - Схема подключения счётчика для определения погрешности измерения активной энергии и мощности прямого и обратного направления, частоты, напряжения и тока

Изм. №	полл.	Полл. и дата
Взам. инв. №	Инв. № дубл.	Полл. и дата

Изм.	Лист	№ докум.	Подп.	Дата
------	------	----------	-------	------

ФРДС.411152.001РЭ1

Лист

27

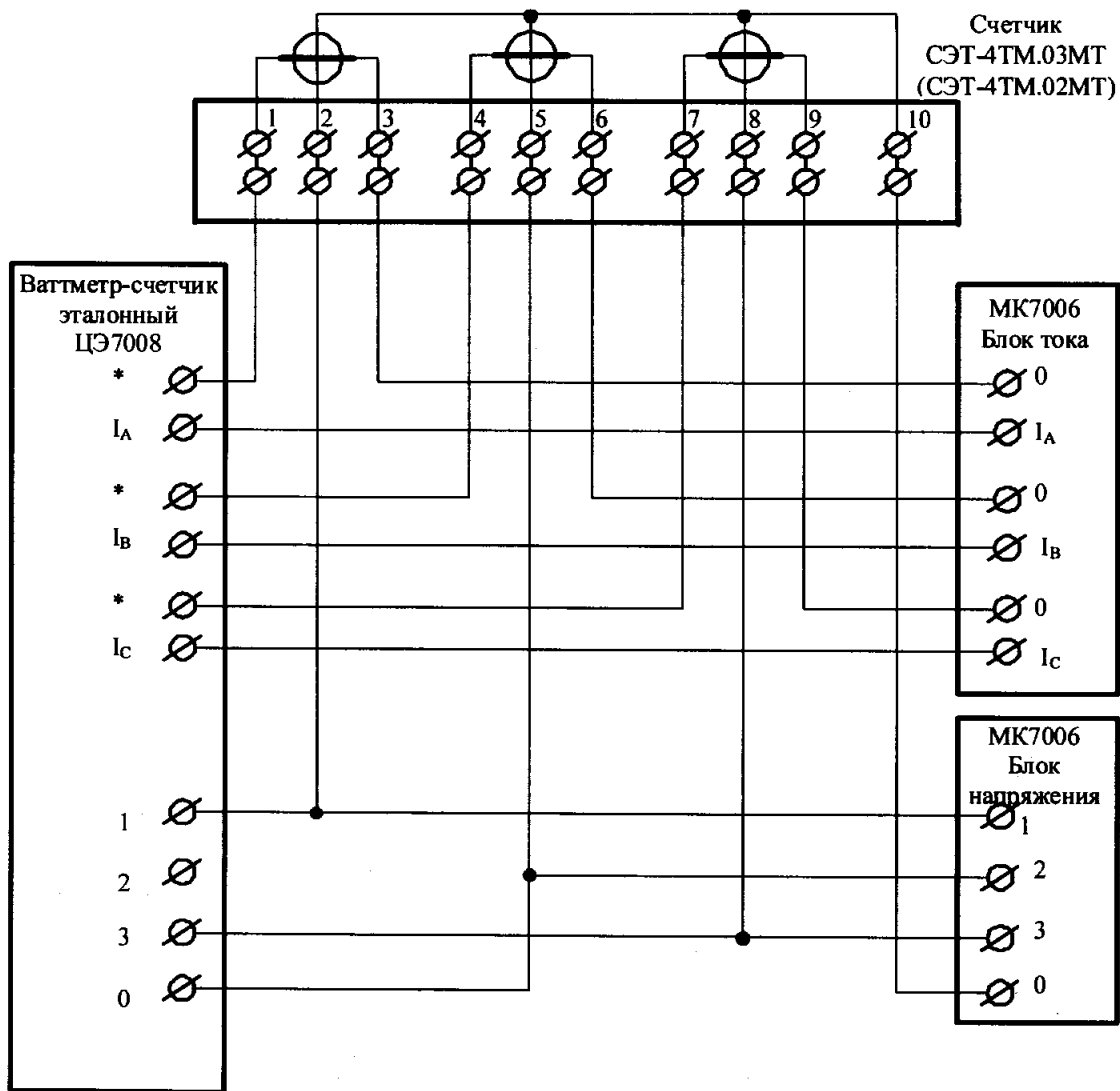


Рисунок А.2 - Схема подключения счётчика для определения погрешности измерения реактивной энергии и мощности прямого и обратного направления

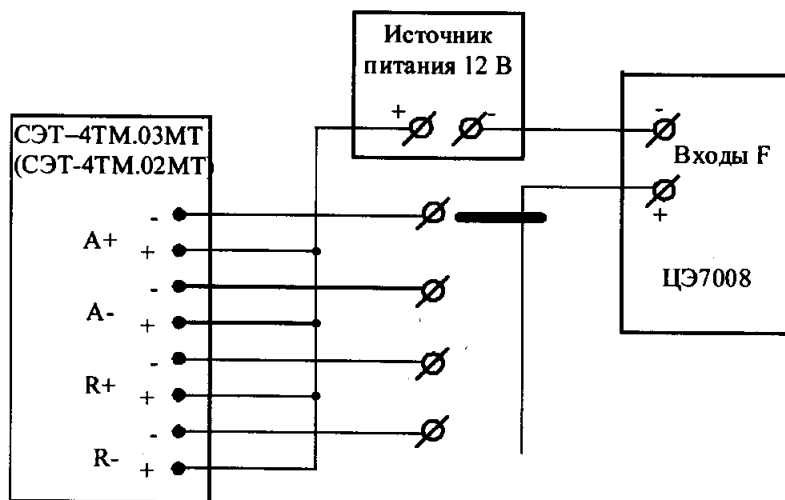


Рисунок А.3 - Схема подключения испытательных выходов счётчика к эталонному счетчику

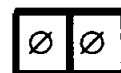
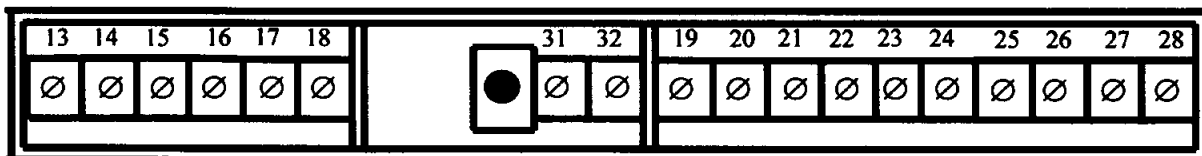
Инв. № подл.	Подп. и дата
Взам. инв. №	Инв. № дубл.
Подп. и дата	
Изм	Лист

№ докум.	Подп.	Дата
----------	-------	------

ФРДС.411152.001РЭ1

Лист

28



11 12

Контакт	Цепь	Полярность	Примечание
11	Резервное питание	любая	(100-265) В переменного или постоянного тока
12	Резервное питание	любая	
13	RS-485 II линия В	-	Минимум +0,25 В на линии А относительно линии В (при отсутствии обмена между А и В)
14	RS-485 II экран GWG		
15	RS-485 II линия А	+	
16	RS-485 I линия В	-	Минимум +0,25 В на линии А относительно линии В (при отсутствии обмена между А и В)
17	RS-485 I экран GWG		
18	RS-485 I линия А	+	
19	Цифровой вход 1	-	Постоянное напряжение от 0 до 30 В
20	Цифровой вход 1	+	
21	Испытательный выход R-открытый эмиттер	-	U _{макс} =30 В, I _{макс} =50 мА
22	Испытательный выход R-открытый коллектор	+	
23	Испытательный выход R+открытый эмиттер	-	U _{макс} =30 В, I _{макс} =50 мА
24	Испытательный выход R+открытый коллектор	+	
25	Испытательный выход А-открытый эмиттер	-	U _{макс} =30 В, I _{макс} =50 мА
26	Испытательный выход А-открытый коллектор	+	
27	Испытательный выход А+открытый эмиттер	-	U _{макс} =30 В, I _{макс} =50 мА
28	Испытательный выход А+открытый коллектор	+	
31	Цифровой вход 2	-	Постоянное напряжение от 0 до 30 В
32	Цифровой вход 2	+	

Рисунок А.4 - Расположение и назначение контактов колодки счетчика для подключения интерфейсов RS-485, испытательных выходов, цифровых входов, резервного питания

Инв.№ годл. Подп. и дата
 Взам. инв.№ Инв.№ дубл. Подп. и дата

Изм	Лист	№ докум.	Подп.	Дата
-----	------	----------	-------	------

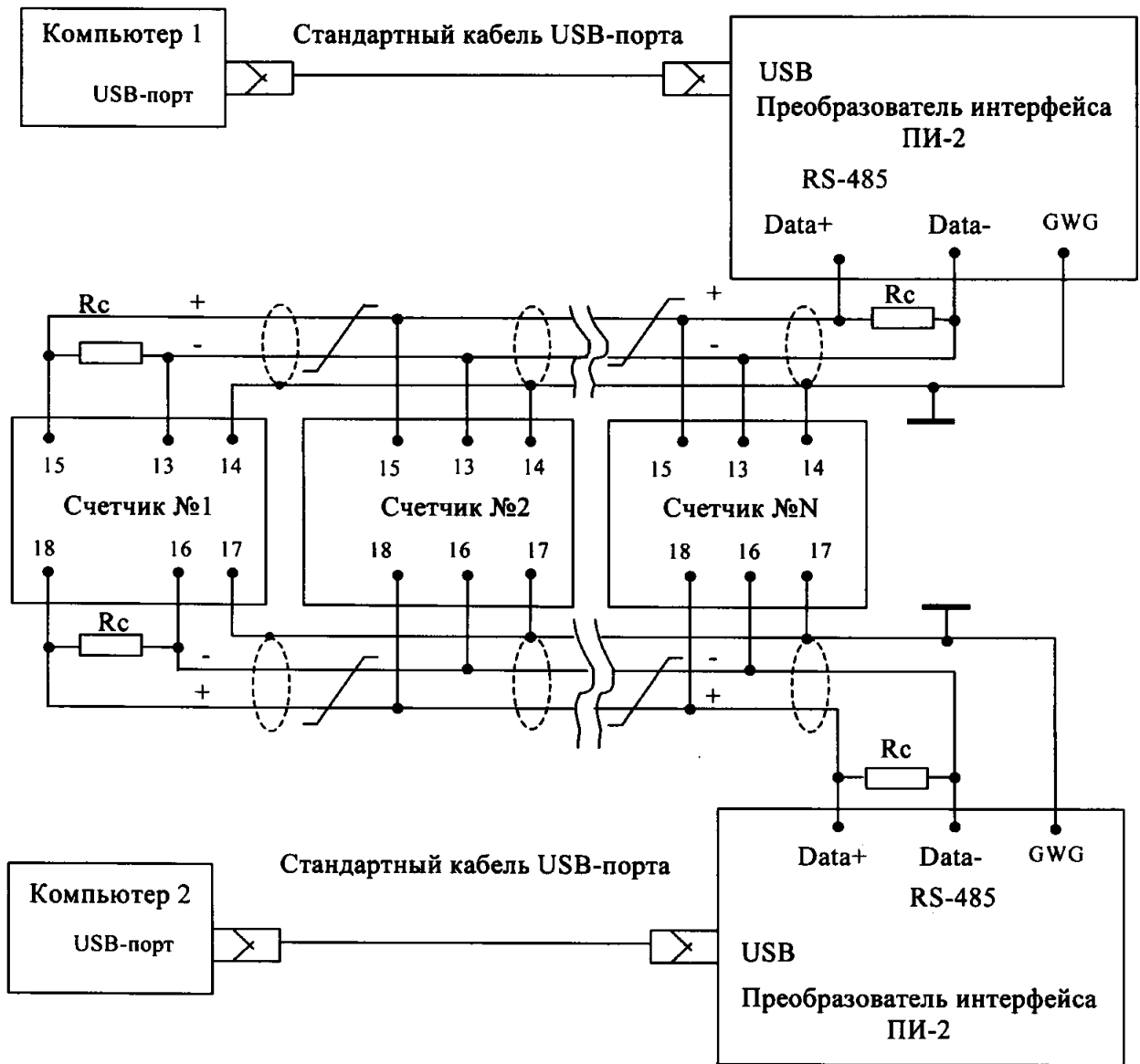
ФРДС.411152.001РЭ1

Лист

29

Приложение Б
(рекомендуемое)

Схема подключения счетчиков к компьютеру



Примечания

- 1 R_c – согласующий резистор 120 Ом.
- 2 Монтаж вести экранированной витой парой с волновым сопротивлением $\rho=120$ Ом.
- 3 Допускается применение других преобразователей интерфейса, обеспечивающих автоматическое переключение направления передачи и устойчивую работу на выбранной скорости.
- 4 Если применяемый преобразователь интерфейса не имеет вывода GWG, то экран витой пары не подключается к преобразователю, но заземляется со стороны преобразователя.
- 5 Множественные соединения экрана витой пары с землей НЕДОПУСТИМЫ.
- 6 При проверке счетчиков СЭТ-4ТМ.02МТ второй интерфейс связи (контакты 13-15) не используется.

Рисунок Б.1 - Схема подключения счетчиков к компьютеру через интерфейс RS-485

Инв. № подл. Полл. и дата
Взам. инв. № Инв. № дубл. Полл. и дата

Изм	Лист	№ докум.	Подп.	Дата

ФРДС.411152.001РЭ1

Лист

30

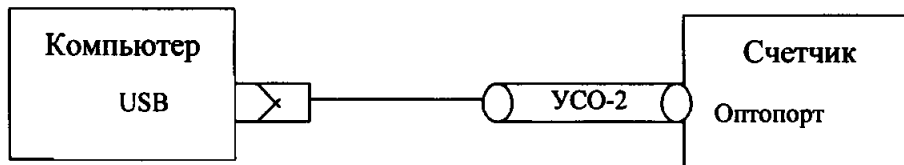


Рисунок Б.2- Схема подключения счетчика к компьютеру через оптопорт

Инв. № полл.	Долп. и дата	Взам. инв. №	Индв. № дубл.	Долп. и дата
Изм	Лист	№ докум.	Подп.	Дата

Лист регистрации изменений

Изм.	Номера листов (страниц)					N докум.	Входящий N сопроводительного докум. и дата	Подпись	Дата
	измененных	замененных	новых	аннулированных	всего листов (страниц) в докум.				

Инв. № подл.	Полл. и дата	Взам. инв. №	Инв. № лубл.	Полл. и дата

Изм.	Лист	№ докум.	Подп.	Дата

ФРДС.411152.001РЭ1

Лист

32