

ФГУП «ВСЕРОССИЙСКИЙ НАУЧНО-ИССЛЕДОВАТЕЛЬСКИЙ ИНСТИТУТ
МЕТРОЛОГИЧЕСКОЙ СЛУЖБЫ»

ФГУП «ВНИИМС»



УТВЕРЖДАЮ
Заместитель директора
ФГУП «ВНИИМС»
Н.В. Иванникова
«27» сентября 2019 г.

**Машины координатные измерительные
ALTERA**

МЕТОДИКА ПОВЕРКИ

МП 203-51-2019

г. Москва, 2019

Настоящая методика поверки распространяется на машины координатные измерительные ALTERA (далее – КИМ), фирмы LK Metrology Ltd., Великобритания и устанавливает методы и средства их первичной и периодической поверок.

Интервал между поверками – 1 год.

1. ОПЕРАЦИИ И СРЕДСТВА ПОВЕРКИ

1.1. При проведении поверки машин должны быть выполнены операции и применены средства поверки, указанные в таблице 1.

Таблица 1

Наименование операции	Номер пункта методики поверки	Средства поверки	Проведение операции при	
			первичной поверке	периодической поверке
1. Внешний осмотр	5.1.	Визуально	да	да
2. Опробование	5.2.	Визуально	да	да
3. Идентификация программного обеспечения машин	5.3.	-	да	да
4. Определение абсолютной погрешности измерительной головки	5.4	Сфера для КИМ из керамики, диаметром 30 мм, зав. №64456.9, стойка; приспособление для крепления сферы	да	да
5. Определение допускаемой абсолютной объемной погрешности	5.5	Меры длины концевые плоскопараллельные (30; 100; 200;300; 400; 500) мм, зав. № LG23; Меры длины концевые плоскопараллельные (600-1000) мм, зав. № 61107P	да	да
6. Определение абсолютной погрешности сканирования с измерительной головкой за определенное время	5.6	Сфера для КИМ из керамики, диаметром 30 мм, зав. №64456.9, стойка; приспособление для крепления сферы	да	да
7. Определение абсолютной погрешности лазерного сканирования (при наличии сканера)	5.7	Сфера для КИМ, диаметром 25 мм, зав. №146339, стойка; приспособление для крепления сферы	да	да

Допускается применять другие, вновь разработанные или находящиеся в эксплуатации, средства поверки, удовлетворяющие по точности требованиям настоящей методики и прошедшие поверку.

2. ТРЕБОВАНИЯ БЕЗОПАСНОСТИ

При проведении поверки соблюдают следующие требования безопасности, а также изложенные в документации на поверяемые КИМ.

2.1. Электронная аппаратура КИМ и поверочного оборудования должны быть заземлены и перед ними на полу должны лежать резиновые коврики, во время работы кожухи электронной аппаратуры должны быть закрыты.

2.2. До включения в сеть электронной аппаратуры должны быть подключены необходимые электрические кабели. Запрещается во время работы отсоединять их, а также производить замену предохранителей.

2.3. Установленные предохранители должны соответствовать маркировке на панелях.

2.4. Запрещается вскрывать и переставлять составные части КИМ и поверочного оборудования при включенных в сеть кабелях питания.

3. УСЛОВИЯ ПОВЕРКИ

3.1. При проведении поверки КИМ соблюдают следующие условия:

- температура окружающей среды, (для КИМ ALTERA SL HA) °C 20 ± 2 (20 ± 1)
- допустимый временной градиент температуры 1°C/ч; 2°C/24 ч
- допустимый пространственный градиент температуры 1°C/м
- относительная влажность окружающего воздуха, % не более 80

3.2. КИМ и средства поверки должны быть установлены на специальных основаниях (фундаментах), не подвергающихся механическим (вибрация, деформация, сдвиги) и температурным воздействиям.

4. ПОДГОТОВКА К ПОВЕРКЕ

Перед проведением поверки выполняют следующие подготовительные работы:

4.1. КИМ подготавливают к работе в соответствии с требованиями эксплуатационной документации,

4.2. измерительные поверхности эталонных средств измерений: измерительных щупов, концевых мер длины, калибровочной сферы, типовой детали очищают от смазки, промывают авиационным бензином марки Б-70 по ГОСТ 1012-72 и спиртом ректификатом по ГОСТ 18300-72 и протирают чистой салфеткой,

4.3. эталонные (образцовые) средства выдерживают до начала измерений в помещении, где проводят испытания КИМ, в рабочем положении в течение 24 часов.

5. ПРОВЕДЕНИЕ ПОВЕРКИ

5.1. При проведении внешнего осмотра по п.5.1. (далее нумерация согласно таблице 1) устанавливают соответствие КИМ следующим требованиям:

- наружные поверхности ким не должны иметь дефектов, влияющих на ее эксплуатационные характеристики;
- на рабочих поверхностях КИМ не должно быть царапин, забоин и других дефектов, влияющих на плавность перемещений подвижных узлов КИМ;
- наконечники щупов не должны иметь сколов, царапин и других дефектов;
- маркировка и комплектность должны соответствовать требованиям технической документации.

5.2. Опробование.

Проверить взаимодействие частей на холостом ходу перемещением подвижных узлов на полные диапазоны. Перемещения должны быть плавными, без рывков и скачков.

Провести ручную однократное измерение типовой детали с использованием всех функциональных (узлов и программного обеспечения) КИМ. Затем то же самое выполнить в автоматическом режиме.

5.3. Идентификация программного обеспечения (ПО) машины.

Идентификацию ПО машин координатных измерительных ALTEA проводят по следующей методике:

- произвести запуск ПО;
- проверить наименование программного обеспечения и его версию.

КИМ считается прошедшей поверку в части программного обеспечения, если ПО и его версия соответствует данным приведенным в таблице 2

Таблица 2

Идентификационное наименование программного обеспечения	Номер версии
CMM-Manager	3x
CAMIO	8x
Focus Scan/Inspection	10x
Modus	1x
Modus 2	1x
PolyWorks Inspector	20xx IRxx xxxx
ArcoCAD	3x

5.4. Определение абсолютной погрешности измерительной головки

Сферу установить на плите рабочего стола КИМ с помощью стойки. Для измерений использовать самый жесткий шуп. Произвести измерения поверхности сферы в 25 дискретных точках равномерно размещенных на полусфере испытуемой сферы.

Рекомендуемая модель измерений включает:

- одну точку на вершине испытуемой сферы;
- четыре точки, равномерно распределенных на окружности, расположенной на $22,5^\circ$ ниже вершины (рис. 1);
- восемь точек равномерно распределенных на окружности, расположенной на 45° ниже вершины и повернутых на $22,5^\circ$ относительно предыдущей группы;
- четыре точки равномерно распределенных на окружности, расположенной на $67,5^\circ$ ниже вершины и повернутых на $22,5^\circ$ относительно предшествующей группы.
- восемь точек равномерно распределенных на окружности, расположенной на 90° ниже вершины, т.е. на диаметре и повернутых относительно предыдущей группы на $22,5^\circ$

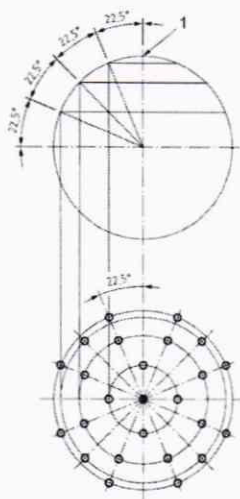


Рисунок 1 – Распределение точек на сфере для определения погрешности измерительной головки P_{FTU}

Погрешность ощупывающей головки, P_{FTU} определяют как сумму максимальных отклонений измеренного профиля в положительную и отрицательную области от средней сферы, рассчитанной по методу наименьших квадратов

$$P_{FTU} = \max_i (D_{i+}) + \max (D_{i-}), \text{ мм},$$

где:

D_{i+} - отклонение точки i от средней сферы в положительную область,

D_{i-} - отклонение точки i от средней сферы в отрицательную область.

Погрешность измерительной головки P_{FTU} не должна превышать значения $P_{FTU, MPE}$, указанного в таблицах 3-6.

Таблица 3 КИМ ALTERA S

Модификация	Пределы допускаемой абсолютной погрешности измерительных головок, мкм		
	PH20 с контактным датчиком TP20 и PH10T/M с контактным датчиком TP20	PH10T/M с контактным датчиком TP200	PH10M с контактным датчиком SP25M
7.5.5 8.7.6 10.7.6 15.7.6 10.10.8 12.10.8 15.10.8 20.10.8	±2,8	±1,7	±1,6

Таблица 4 КИМ ALTERA M

Модификация	Пределы допускаемой абсолютной погрешности измерительных головок, мкм						
	PH20 с контактным датчиком TP20	PH10M Q с контактным датчиком TP20	PH10MQ с контактным датчиком TP200	PH10MQ с контактным датчиком SP25M	REVO2 с контактным датчиком RSP2	REVO2 с контактным датчиком RSP3	SP80
8.7.6 10.7.6	±3,6	±2,0	±1,5	±1,3	±2,3	±1,6	±1,2
10.10.8 15.10.8 20.10.8 25.10.8	±3,6	±2,0	±1,6	±1,4	±2,4	±1,8	±1,3
15.12.10 20.12.10 25.12.10 30.12.10	±3,6	±2,7	±1,9	±1,7	±2,9	±2,1	±1,6
20.15.10 25.15.10 30.15.10 35.15.10	±3,7	±2,9	±2,0	±1,8	±3,0	±2,2	±1,6
20.15.12 25.15.12 30.15.12 35.15.12	±3,8	±3,3	±2,1	±1,9	±3,2	±2,3	±1,7

20.15.15 25.15.15 30.15.15 35.15.15	±3,9	±3,5	±2,2	±2,0	±3,3	±2,4	±1,8
40.15.15	±3,9	±3,5	±2,2	±2,0	±3,6	±2,7	±1,8
25.20.15 30.20.15 35.20.15	±4,2	±3,8	±2,5	±2,5	±3,9	±3,2	±2,3
40.20.15 50.20.15 60.20.15	±4,2	±3,8	±2,5	±2,5	±4,1	±3,4	±2,3

Таблица 5 КИМ ALTERA SL

Модификация	Пределы допускаемой абсолютной погрешности измерительных головок, мкм				
	PH10MQ с контактным датчиком TP200	PH10MQ с контактным датчиком SP25M	REVO2 с контактным датчиком RSP2	REVO2 с контактным датчиком RSP3	SP80
8.7.6 10.7.6 15.7.6	±1,1	±0,9	±2,0	±1,5	±0,9
10.10.8 15.10.8 20.10.8 25.10.8	±1,2	±1,1	±2,0	±1,5	±1,1
15.12.10 20.12.10 25.12.10	±1,3	±1,3	±2,0	±1,6	±1,3
25.15.10 20.15.15 25.15.15	±2,0	±1,8	±3,3	±3,3	±1,8
25.20.15	±2,3	±2,1	±3,8	±3,8	±2,1

Таблица 6 КИМ ALTERA SL HA

Модификация	Пределы допускаемой абсолютной погрешности измерительных головок, мкм		
	PH10MQ с контактным датчиком TP200	PH10MQ с контактным датчиком SP25M	SP80
8.7.6 10.7.6 15.7.6	±1,1	±0,9	±0,9
10.10.8 15.10.8 20.10.8 25.10.8	±1,2	±1,1	±1,1
15.12.10 20.12.10 25.12.10	±1,3	±1,3	±1,3

5.5. Определение абсолютной погрешности объемных измерений.

При поверке используют меры длины концевые плоскопараллельные 3-го разряда по ГОСТ Р 8.763-2011 с номиналом от 30 до 1000 мм в соответствии с диапазоном измерений проверяемой модификации.

Концевые меры устанавливаются в пространстве измерений КИМ вдоль линии измерений. При установке мер необходимо применять теплоизолирующие перчатки. Обязательно осуществляется компенсация погрешностей, связанных с отклонениями параметров окружающей среды, отличающихся от нормальных.

Производится сбор точек с измерительных поверхностей пяти концевых мер и определяется их длина. Измерений проводят в семи различных положениях (рис. 2), каждое измерение повторяется 3 раза – общее число измерений повторяется три раза – общее число измерений составляет не менее 105.

Для диапазона свыше 1500 мм рекомендуется проводить измерения вдоль осей в нескольких местах, равномерно расположенных по длине оси, а для пространственных диагоналей рекомендуется проводить измерения впереди и сзади рабочего объема КИМ справа и слева в четырех угловых положениях. Измерения должны проводиться в автоматическом режиме.

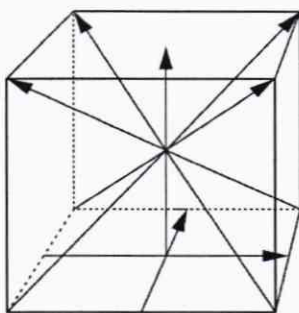


Рисунок 2. Типичные положения, в которых производят измерения в пределах объема КИМ

Для меры номер j определяется действительное значение длины измеряемой меры, $L_{Дjk}$ по формуле:

$$L_{Дjk} = L_{0j} (1 + K_t (t_{Дjk} - t_0)), \text{ где}$$

L_{0j} – номинальная длина меры при температуре $t_0 = 20,5^\circ\text{C}$

$t_{Дjk}$ – температура меры при проведении измерения номер i меры j в положении k ,

t_0 – температура, при которой аттестована КМД,

K_t – интегральный коэффициент теплового расширения КМД.

Далее для каждого измеренного отрезка j в положении k вычисляется погрешность измерения длины, ΔL_{jk} , по формуле:

$$\Delta L_{jk} = \frac{\sum_{i=1}^n (L_{jki} - L_{Дjk})}{n} \text{ мм, где,}$$

L_{jk} – погрешность измерения меры номер j в положении k ,

L_{jki} – измеренная на КИМ длина меры номер j в мм,

$L_{Дjk}$ – действительная длина меры номер j с учетом температурной погрешности,

i – номер измерения,

j – номер меры,

n – число измерений в положении k ,

k – номер положения.

По результатам измерений с использованием мер для наглядности можно построить график пространственной погрешности измерений ΔL_{jk} :

по оси абсцисс откладывается значение L_{0j} в мм, по оси ординат – погрешность ΔL_{jk} .

Строятся графики пространственной погрешности измерений КИМ, представляющие собой прямые линии, построенные по формуле:

$$\Delta L = \left(A + \frac{L}{B} \right), \text{ мкм, где}$$

A и B – заявленные значения постоянной и переменной части составляющих пространственной погрешности измерений для каждого типоразмера машины;

L – измеряемая длина, мм

Значения абсолютной погрешности объемных измерений не должны превышать значений, указанных в таблицах 7-10.

Таблица 7 КИМ ALTERA S

Обозначение модификации	Наименование, характеристики	
	Пределы допускаемой абсолютной объемной погрешности* с контактными измерительными головками (где L – измеряемая длина, мм), мкм	
	PH20 с контактными датчиком TP20 и PH10T/M с контактными датчиком TP20	PH10T/M с контактными датчиком TP200 и PH10M с контактными датчиком SP25M
755 8.7.6 10.7.6 15.7.6 10.10.8 12.10.8 15.10.8 20.10.8	$\pm(2,0+L/400)$	$\pm(1,8+L/400)$

Таблица 8 КИМ ALTERA M

Обозначение модификации	Наименование, характеристики		
	Пределы допускаемой абсолютной объемной погрешности* с контактными измерительными головками (где L – измеряемая длина, мм), мкм		
	PH20 с контактными датчиком TP20; PH10MQ с контактными датчиком TP20; PH10MQ с контактными датчиком TP200; PH10MQ с контактными датчиком SP25M; REVO2 с контактными датчиком RSP3	REVO2 с контактными датчиком RSP2	SP80
8.7.6 10.7.6	$\pm(1,5+L/375)$	$\pm(2,5+L/375)$	$\pm(1,4+L/375)$
10.10.8 15.10.8 20.10.8 25.10.8	$\pm(1,6+L/375)$	$\pm(2,6+L/375)$	$\pm(1,5+L/375)$
15.12.10 20.12.10 25.12.10 30.12.10	$\pm(1,9+L/375)$	$\pm(2,9+L/375)$	$\pm(1,8+L/375)$
20.15.10 25.15.10 30.15.10 35.15.10	$\pm(2,0+L/375)$	$\pm(3,0+L/375)$	$\pm(1,9+L/375)$
20.15.12 25.15.12 30.15.12 35.15.12	$\pm(2,1+L/375)$	$\pm(3,1+L/375)$	$\pm(2,0+L/375)$

20.15.15 25.15.15 30.15.15 35.15.15 40.15.15	$\pm(2,2+L/375)$	$\pm(3,2+L/375)$	$\pm(2,1+L/375)$
25.20.15 30.20.15 35.20.15	$\pm(3,0+L/375)$	$\pm(4,0+L/375)$	$\pm(2,9+L/375)$
40.20.15 50.20.15 60.20.15	$\pm(3,0+L/350)$	$\pm(4,0+L/350)$	$\pm(2,9+L/350)$

Таблица 9 КИМ ALTERA SL

Обозначение модификации	Наименование, характеристики		
	Пределы допускаемой абсолютной объемной погрешности* с контактными измерительными головками (где L – измеряемая длина, мм), мкм		
	PH10MQ с контактным датчиком TP200; PH10MQ с контактным датчиком SP25M; SP80	REVO2 с контактным датчиком RSP2	REVO2 с контактным датчиком RSP3
8.7.6 10.7.6 15.7.6	$\pm(1,1+L/400)$	$\pm(2,5+L/400)$	$\pm(1,5+L/400)$
10.10.8 15.10.8 20.10.8 25.10.8	$\pm(1,2+L/400)$	$\pm(2,5+L/400)$	$\pm(1,5+L/400)$
15.12.10 20.12.10 25.12.10	$\pm(1,6+L/400)$	$\pm(2,6+L/400)$	$\pm(1,6+L/400)$
20.15.10 25.15.15 25.15.15	$\pm(2,2+L/400)$	$\pm(3,2+L/400)$	$\pm(2,2+L/400)$
25.20.15	$\pm(2,5+L/400)$	$\pm(3,5+L/400)$	$\pm(2,5+L/400)$

Таблица 10 КИМ ALTERA SL HA

Обозначение модификации	Наименование, характеристики
	Пределы допускаемой абсолютной объемной погрешности* с контактными измерительными головками (где L – измеряемая длина, мм), мкм
	PH10MQ с контактным датчиком TP200; PH10MQ с контактным датчиком SP25M и SP80
8.7.6 10.7.6 15.7.6	$\pm(0,7+L/600)$
10.10.8 15.10.8 20.10.8 25.10.8	$\pm(0,8+L/600)$
15.12.10 20.12.10 25.12.10	$\pm(0,9+L/600)$

5.6. Определение абсолютной погрешности сканирования T_{ij} / τ_{ij} с измерительной головкой за определенное время сканирования.

Сферу установить на плите рабочего стола КИМ с помощью стойки. Для измерений использовать самый жесткий щуп. Рекомендуется выбрать положение щупа относительно оси пиноли под углом α , приблизительно равным 45° .

Производится 4 цикла сканирования поверхности сферы по траекториям А, В, С, D указанным на рисунке.

Модель измерений включает:

- траектория сканирования А расположена на экваторе сферы
- траектория сканирования В расположена на расстоянии 8 мм от траектории А
- траектория сканирования С расположена на полярной оси сферы
- траектория сканирования D расположена на расстоянии 8 мм от полярной оси
- траектории В,С и D взаимно перпендикулярны

Каждый цикл сканирования начинается с установки щупа в промежуточную точку, расположенную на расстоянии 10 мм от испытуемой сферы. Из этой точки щуп по нормали подводится к ее поверхности. Каждый цикл сканирования завершается отводом щупа в промежуточную точку, расположенную на расстоянии не менее 10 мм от испытуемой сферы.

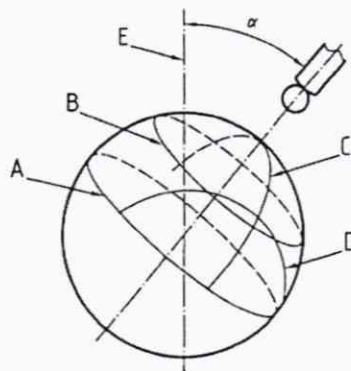


Рисунок 3. Траектории сканирования на сфере, для определения погрешности сканирования T_{ij}

Погрешность сканирования, T_{ij} определяют как сумму максимальных отклонений измеренного профиля в положительную и отрицательную области от средней сферы, рассчитанной по методу наименьших квадратов

$$T_{ij} = \max_i (D_{i+}) + \max (D_{i-}), \text{ мм},$$

где:

D_{i+} - отклонение точки i от средней сферы в положительную область,

D_{i-} - отклонение точки i от средней сферы в отрицательную область.

Погрешность сканирования T_{ij} не должна превышать значений $P_{FTU, MPE}$, указанных в таблицах 11-

Таблица 11 КИМ ALTERA S

Обозначение модификации	Наименование, характеристики	
	Пределы допускаемой абсолютной погрешности сканирования* с измерительной головкой РН10(М) с контактным датчиком SP25М, мкм	Время сканирования, с
7.5.5	±2,6	55
8.7.6		
10.7.6		
15.7.6		

10.10.8		
12.10.8		
15.10.8		
20.10.8		

Таблица 12 КИМ ALTERA M

Обозначение модификации	Наименование, характеристики			
	Пределы допускаемой абсолютной погрешности* сканирования с измерительной головкой, мкм / время сканирования, с			
	PH10MQ с контактным датчиком SP25M	REVO2 с контактным датчиком RSP3	REVO2 с контактным датчиком RSP2	SP80
8.7.6 10.7.6	±2,2/59	±3,0/59	±3,0/9	±1,9/65
10.10.8 15.10.8 20.10.8 25.10.8	±2,4/59	±3,0/59	±3,0/9	±2,2/65
15.12.10 20.12.10 25.12.10 30.12.10	±2,9/59	±3,0/59	±3,0/9	±2,5/65
20.15.10 25.15.10 30.15.10 35.15.10	±3,1/59	±3,0/59	±3,0/9	±2,9/65
20.15.12 25.15.12 30.15.12 35.15.12	±3,3/59	±3,0/59	±3,0/9	±3,1/65
20.15.15 25.15.15 30.15.15 35.15.15 40.15.15	±3,4/59	±3,0/59	±3,0/9	±3,3/65
25.20.15 30.20.15 35.20.15 40.20.15 50.20.15 60.20.15	±3,9/59	±3,0/59	±3,0/9	±3,8/65

Таблица 13 КИМ ALTERA SL

Обозначение модификации	Наименование, характеристики			
	Пределы допускаемой абсолютной погрешности* сканирования с измерительной головкой, мкм / время сканирования, с			
	PH10MQ с контактным датчиком SP25M	REVO2 с контактным датчиком RSP3	REVO2 с контактным датчиком RSP2	SP80
8.7.6 10.7.6 15.7.6	±1,8/48	±3,0/48	±3,0/9	±1,6/53
10.10.8 15.10.8 20.10.8 25.10.8	±2,2/48	±3,0/48	±3,0/9	±1,7/53

15.12.10 20.12.10 25.12.10	$\pm 2,3/48$	$\pm 3,0/48$	$\pm 3,0/9$	$\pm 1,8/53$
25.15.10 20.15.15 25.15.15	$\pm 2,5/48$	$\pm 3,0/48$	$\pm 3,0/9$	$\pm 2,0/53$
25.20.15	$\pm 2,6/48$	$\pm 3,0/48$	$\pm 3,0/9$	$\pm 2,4/53$

Таблица 14 КИМ ALTERA SL HA

Обозначение модификации	Наименование, характеристики	
	Пределы допускаемой абсолютной погрешности* сканирования с измерительной головкой, мкм / время сканирования, с	
	PH10MQ с контактным датчиком SP25M	SP80
8.7.6 10.7.6 15.7.6	$\pm 1,8/48$	$\pm 1,6/53$
10.10.8 15.10.8 20.10.8 25.10.8	$\pm 2,2/48$	$\pm 1,7/53$
15.12.10 20.12.10 25.12.10	$\pm 2,3/48$	$\pm 1,8/53$

5.7. Определение абсолютной погрешности измерений отклонений формы

$R_{Form.Sph.1 \times 25; j: ODS}$

Сферу установить на плите рабочего стола КИМ с помощью стойки. Провести сканирование сферы в любом направлении в одном положении сканера и получить облако точек, в соответствии со сканируемой областью на сфере (рис. 4) и углом конуса, указанным в таблице 15.

Таблица 15

Лазерный сканер	LC15Dx	LC60Dx	L100	XC65Dx	XC65Dx-LS
Угол конуса, градусов	100	125	125	115	125

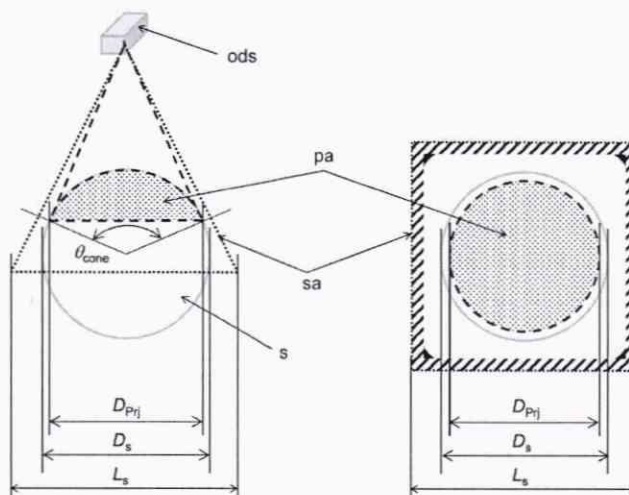


Рисунок 4. Область лазерного сканирования сфере для определения погрешности измерений отклонений формы, дисперсии и погрешности лазерного сканирования

Где,

ods – лазерный сканер

s – испытываемая сфера

D_s – диаметр испытуемой сферы
 sa – сканируемая область
 pa – сканируемая область на сфере
 L_s – длина линии сканирования

D_{Prj} – диаметр сканируемой области испытуемой сферы
 θ_{cone} – угол конуса

Произвести выбор 25 дискретных точек, равномерно размещенных на сфере из полученного облака точек и построить по ним сферу методом наименьших квадратов.

Погрешность измерений, $P_{Form.Sph.1 \times 25: j: ODS}$ определяют как сумму максимальных отклонений измеренного профиля в положительную и отрицательную области от средней сферы, рассчитанной по методу наименьших квадратов

$$P_{Form.Sph.1 \times 25: j: ODS} = \max_i (D_{i+}) + \max (D_{i-}), \text{ мм},$$

где:

D_{i+} - отклонение точки i от средней сферы в положительную область,

D_{i-} - отклонение точки i от средней сферы в отрицательную область.

Погрешность ощупывающей головки $P_{Form.Sph.1 \times 25: j: ODS}$ не должна превышать значения $P_{Form.Sph.1 \times 25: j: ODS, MPE}$, указанного в таблице 16.

Таблица 16

Лазерный сканер	LC15Dx	LC60Dx	L100	XC65Dx	XC65Dx-LS
$P_{Form.Sph.1 \times 25: j: ODS, MPE}$ мкм	±7,0	±20,0	±15,0	±25,0	±35,0

5.7.1 Определение дисперсии при лазерном сканировании $P_{Form.Sph.D95\%: ODS}$

Сферу установить на плите рабочего стола КИМ с помощью стойки. Провести сканирование сферы в любом направлении в одном положении сканера и получить облако точек, в соответствии со сканируемой областью на сфере (рис. 4) и углом конуса, указанным в таблице 3.

Определить дисперсию $P_{Form.Sph.D95\%: ODS}$ при использовании 95% точек полученного облака точек. Дисперсия $P_{Form.Sph.D95\%: ODS}$ не должна превышать значения $P_{Form.Sph.D95\%: ODS, MPL}$, указанного в таблице 17.

Таблица 17.

Лазерный сканер	LC15Dx	LC60Dx	L100	XC65Dx	XC65Dx-LS
$P_{Form.Sph.D95\%: ODS, MPL}$ мкм	±7,6	±36,0	±26,0	±48,0	±60,0

5.7.2 Определение абсолютной погрешности измерений лазерного сканирования $P_{Size.Sph.All: j: ODS}$

Сферу установить на плите рабочего стола КИМ с помощью стойки. Провести сканирование сферы в любом направлении в одном положении сканера и получить облако точек, в соответствии со сканируемой областью на сфере (рис. 4) и углом конуса, указанным в таблице 3.

Произвести выбор всех точек полученного облака точек и построить сферу методом наименьших квадратов. Измерить диаметр полученной сферы.

Погрешность измерений, $P_{Size.Sph.All: j: ODS}$ определяют как разность измеренного диаметра сферы, построенной методом наименьших квадратов с использованием всех точек полученного облака точек, и фактического значения диаметра исследуемой сферы.

$$P_{\text{Size.Sph.All};j:\text{ODS}} = d_{\text{meas}} - d_{\text{cal}}, \text{ мм},$$

где:

d_{meas} – измеренный диаметр сферы, построенной методом наименьших квадратов с использованием всех точек полученного облака точек,

d_{cal} – фактическое значение исследуемой сферы.

Погрешность измерений $P_{\text{Size.Sph.All};j:\text{ODS}}$ не должна превышать значения $P_{\text{Size.Sph.All};j:\text{ODS}, \text{MPE}}$, указанного в таблице 18.

Таблица 18

Лазерный сканер	LC15Dx	LC60Dx	L100	XC65Dx	XC65Dx-LS
$P_{\text{Size.Sph.All};j:\text{ODS}, \text{MPE}, \text{мкм}}$	±15,0	±30,0	±20,0	±45,0	±80,0

6. ОФОРМЛЕНИЕ РЕЗУЛЬТАТОВ ПОВЕРКИ

6.1 При положительных результатах поверки выдается свидетельство установленной формы с указанием даты и имени поверителя.

Знаки поверки в виде оттиска клейма и/или наклейки наносятся на свидетельство о поверке.

6.2 При отрицательных результатах поверки клеймо погашается, выдается извещение о временной непригодности средства измерений с указанием причин.

6.3 Периодичность поверки устанавливается один раз в год. Поверка также необходима после проведения каждого ремонта.

Зам. нач. отдела
Испытательного центра
ФГУП «ВНИИМС»



Н.А. Табачникова

Ведущий инженер отдела
Испытательного центра
ФГУП «ВНИИМС»



Н.А. Зуйкова