



ООО "ВиКонт"



гос. реестр № 22234-01



ME92

**ВИБРОПРЕОБРАЗОВАТЕЛИ ПЬЕЗОЭЛЕКТРИЧЕСКИЕ
С ПРЕДУСИЛИТЕЛЯМИ СЕРИИ ВК-310**

Руководство по эксплуатации

4277-032-00205435 РЭ

МОСКВА

СОДЕРЖАНИЕ

1	НАЗНАЧЕНИЕ.....	3
1.1	Выполняемые функции и назначение.....	3
1.2	Условия эксплуатации.....	4
1.3	Технические данные и характеристики.....	4
1.4	Конструктивные особенности.....	6
1.5	Устройство и работа вибропреобразователей.....	7
1.6	Комплект поставки.....	8
1.7	Маркировка вибропреобразователей.....	8
2	ОБЕСПЕЧЕНИЕ ВЗРЫВОЗАЩИЩЕННОСТИ.....	9
3	ИСПОЛЬЗОВАНИЕ ПО НАЗНАЧЕНИЮ.....	12
3.1	Порядок установки и монтажа вибропреобразователей.....	12
3.2	Порядок работы с вибропреобразователями.....	12
4	ТЕХНИЧЕСКОЕ ОБСЛУЖИВАНИЕ.....	15
4.1	Техническое обслуживание вибропреобразователей.....	15
4.2	Текущий ремонт вибропреобразователей.....	15
5.	МЕТОДИКА ПОВЕРКИ.....	16
5.1.	Общие положения.....	16
5.2.	Операции и средства поверки.....	16
5.3.	Условия поверки и подготовка к ней.....	16
5.4.	Проведение поверки.....	17
5.5.	Оформление результатов поверки.....	20
6.	ТРАНСПОРТИРОВАНИЕ И ХРАНЕНИЕ.....	20
7.	ГАРАНТИЙНЫЕ ОБЯЗАТЕЛЬСТВА.....	20
	ПРИЛОЖЕНИЕ 1.....	21
	ПРИЛОЖЕНИЕ 2.....	22

ВНИМАНИЕ!

Предприятие-изготовитель оставляет за собой право вносить в конструкцию вибропреобразователей принципиальные изменения и усовершенствования, не ухудшающие его характеристики, без отражения их в данном руководстве по эксплуатации.

Руководство по эксплуатации (РЭ) предназначено для ознакомления пользователей (потребителей) с назначением, техническими характеристиками, построением и основными принципами работы, конструкцией составных частей, правилами монтажа, эксплуатации, технического обслуживания и поверки вибропреобразователей серии ВК-310.

1 НАЗНАЧЕНИЕ.**1.1 Выполняемые функции и назначение.**

1.1.1. Вибропреобразователи серии ВК-310 представляют собой пьезоэлектрические акселерометры с согласующими усилителями и предназначены для применения в составе аппаратуры непрерывного вибрационного контроля, защиты и вибродиагностики турбоагрегатов, питательных насосов двигателей нефтеперекачивающих и газокompрессорных станций, вибродиагностики электрических станций и других объектов.

1.1.2. Вибропреобразователи серии ВК-310 состоят из пьезоэлектрического преобразователя (далее - датчика) соединенного с согласующим усилителем (далее – предусилителем) и выпускаются в двух модификациях, отличающихся конструктивным исполнением.

1.1.2.1. Конструктивно пьезоэлектрический датчик и предусилитель вибропреобразователей ВК-310X¹ собраны в едином корпусе.

1.1.2.2. Вибропреобразователи ВК-312X и ВК-315X имеют выносной предусилитель, соединенный с пьезоэлектрическим датчиком специальным кабелем. Соединение неразборно и герметично.

1.1.3. Вибропреобразователи серии ВК-310 имеют маркировку взрывозащиты **0ExiaПСТ5 X** и могут применяться во взрывоопасных зонах помещений и наружных установок согласно маркировке взрывозащиты, гл. 7.3. ПУЭ, ГОСТ Р 51330.13-99 (МЭК 60079-14-96) и другим нормативным документам, регламентирующим применение электрооборудования, расположенного во взрывоопасной зоне.

¹ Символ "X" соответствует букве в обозначении конкретного исполнения вибропреобразователя. При изготовлении вибропреобразователя по специальному техническому заданию заказчика (конструктивные или др. изменения) в его обозначении добавляются специальные символы.

1.2 Условия эксплуатации.

1.2.1. Вид климатического исполнения УХЛ 4.1 по ГОСТ 15150-69.

1.2.2. Степень защиты от проникновения твердых тел и воды соответствует маркировке IP65 по ГОСТ 14254-96.

1.2.3. Нормальные условия применения:

- температура окружающего воздуха, °С	20 ± 5
- относительная влажность воздуха, %	30...80
- атмосферное давление, кПа	84...106,7

1.2.4. Рабочие условия применения:

- температура окружающего воздуха, °С	
для вибропреобразователей ВК-310Х	-30...+80
для пьезоэлектрических преобразователей ВК-312Х	-40...+120
для пьезоэлектрических преобразователей ВК-315Х	-40...+250
для преусилителей ВК-312Х и ВК-315Х	-30...+60
- относительная влажность воздуха при	
температуре 25°С, % не более	85
- атмосферное давление, кПа	70...106,7

1.2.5. Предельные условия транспортирования и хранения:

- температура окружающего воздуха, °С	-50...+50
- относительная влажность воздуха при	
температуре 35 °С, % не более	95
- атмосферное давление, кПа	60..106,7

1.3 Технические данные и характеристики.

1.3.1. Вибропреобразователи соответствуют требованиям технических условий и комплектам конструкторской документации. Основные технические параметры и характеристики вибропреобразователей приведены в таблице 1.

Таблица 1.

Технические данные и характеристики вибропреобразователей (типовые).

№ п/п	Наименование	Размерность	Тип вибропреобразователя			
			<i>ВК-310</i> <i>ВК-312</i> <i>ВК-315А</i>	<i>ВК-310С</i> <i>ВК-312С-1</i> <i>ВК-315С-1</i>	<i>ВК-310А</i>	<i>ВК-312С</i> <i>ВК-315С</i>
1	Диапазон рабочих частот	Гц	10÷1000		3÷5000 (10÷1000)	10÷1000
2	Диапазон измерения		0,1÷30		-	0,1÷30
	• по СКЗ виброскорости; • по виброускорению	мм/с м/с ²	-	-	0,5÷400	-

№ п/п	Наименование	Размерность	Тип вибропреобразователя			
			<i>BK-310</i> <i>BK-312</i> <i>BK-315A</i>	<i>BK-310C</i> <i>BK-312C-1</i> <i>BK-315C-1</i>	<i>BK-310A</i>	<i>BK-312C</i> <i>BK-315C</i>
3	Номинальный коэффициент преобразования на базовой частоте 45 Гц:					
	по виброскорости					
	• на выходе переменного тока;	мА/(мм/с)	0,05	-	-	
	• на выходе постоянного тока (4÷20 мА);	мА/(мм/с)	-	0,53	-	0,53
	• на выходе переменного напряжения;	мВ/(мм/с)	50		-	50
по виброускорению						
• на выходе переменного напряжения	мВ/(м/с ²)		-	10		
4	Отклонение коэффициента преобразования от номинального значения не более	%	±5			
5	Нелинейность амплитудной характеристики (АХ) в диапазоне измерения не более	%	±6			
6	Неравномерность амплитудно-частотной характеристики (АЧХ): в диапазоне частот 20÷750 Гц не более	%	±10		-	± 10
	в диапазоне частот 10÷4000 Гц не более		-		±10	
7	Спад АЧХ на границах рабочего диапазона не более	%	-20			
8	Коэффициент нелинейных искажений выходного сигнала на базовой частоте не более	%	3	-	3	3
11	Напряжение питания (пост.)	В	5÷30	12÷30	5÷30	24 ± 1,2

Примечание:

* - значения диапазона рабочих частот и диапазона измерений могут быть изменены по специальному заказу.

1.3.2. Относительный коэффициент поперечного преобразования вибропреобразователей со встроенным согласующим усилителем не более 10 % и вибропреобразователей с выносным согласующим усилителем - не более 5 %.

1.3.3. Установочный резонанс не ниже, кГц:

- вибропреобразователей ВК-310А 33;
- вибропреобразователей ВК-310 и ВК-310С 18;
- вибропреобразователей с выносным согласующим усилителем - 24.

1.3.4. Вибропреобразователи устойчивы к воздействию внешних факторов.

1.3.4.1. Отклонение значения коэффициента преобразования, вызванное изменением температуры окружающего воздуха в пределах рабочих условий применения не превышает ±0,1 % / °С - для ВК-310Х и 0,05 % / °С – для ВК-312Х, ВК-315Х от значения при нормальных условиях применения (далее - действительное значение).

1.3.4.2. Отклонение значения коэффициента преобразования, вызванное воздействием повышенной влажности до 85 ± 3% при температуре +25 °С не превышает ±1% от действительного значения.

1.3.4.3. Отклонение значения коэффициента преобразования, вызванное воздействием внешнего электромагнитного поля с частотой 50 Гц и напряженностью до 80 А/м на вибропреобразователи ВК-310Х не превышает ± 1 % от действительного значения.

1.3.4.4. Отклонение значения коэффициента преобразования, вызванное воздействием внешнего электромагнитного поля с частотой 50 Гц и напряженностью до 400 А/м на пьезоэлектрические преобразователи ВК-312Х и ВК-315Х и/или воздействием поля напряженностью до 80 А/м на предусилители ВК-312Х и ВК-315Х не превышает ± 1 % от действительного значения.

1.3.4.5. Отклонение значения коэффициента преобразования вибропреобразователя, вызванное отклонением напряжения питания от номинального на $\pm 5\%$ (только для ВК-310С и ВК-312С) не превышает ± 1 % от действительного значения.

1.3.5. Сопротивление изоляции не менее 20 МОм.

1.3.6. Режим работы вибропреобразователей непрерывный.

1.3.7. Вибропреобразователи в транспортной таре выдерживают без повреждений в течение 1 ч транспортную тряску с числом ударов от 80 до 120 в минуту с максимальным ускорением 30 м/с².

1.3.8. Вибропреобразователи - изделия невосстанавливаемые.

1.3.9. Полный средний срок службы не менее 10 лет.

1.3.10. Нарботка на отказ при $P(t) = 0,95$ должна быть не менее 10000 часов.

1.4 Конструктивные особенности.

1.4.1. Корпуса вибропреобразователей ВК-310Х изготавливаются из алюминиевого сплава Д16Т по ГОСТ 21488-76, содержание Mg 1,8-2,6%, Ti до 0,1%.

1.4.2. Корпус датчиков ВК-315Х и ВК-312Х изготавливается из нержавеющей стали а его предусилителя - из алюминиевого сплава Д16Т по ГОСТ 21488-76, содержание Mg 1,8-2,6%, Ti до 0,1%.

1.4.3. Внешний вид и присоединительные размеры вибропреобразователей приведены на рисунках приложения 2.

Габаритные размеры не более, мм:

- вибропреобразователей ВК-310 и ВК-310С $\varnothing 68 \times 120$;
- вибропреобразователя ВК-310А $\varnothing 28 \times 75$;
- датчика ВК-312 и ВК-315 $\varnothing 40 \times 30$;
- согласующих усилителей ВК-312 и ВК-315А 95x60x35;
- согласующих усилителей ВК-312С и ВК-315С 120 x 85 x 30.

1.4.4. Масса вибропреобразователей без соединительных кабелей не более, гр:

- датчика 50;
- выносного предусилителя 300;
- вибропреобразователя со встроенным предусилителем - 200.

1.4.5. Присоединительные (установочные) размеры приведены на чертежах в приложении 3.

1.4.6. Линии связи между датчиком и предусилителем для вибропреобразователей ВК-312Х и ВК-315Х выполняются из специального вибро- и термо- устойчивого кабеля и могут быть уложены в металлорукав.

1.4.7. Штатная длина соединительных кабелей не превышает 10 м и выбирается из ряда 3,5; 5; 10 индивидуально для каждого конкретного заказа. Соединительные кабели для обеспечения дополнительной механической защиты могут быть уложены в металлорукав по согласованию с Заказчиком.

1.4.7.1. Длина линий связи между датчиком и предусилителем и/или предусилителем и вторичным прибором может быть увеличена до 1000 м при условии, что сечение жил $\geq 0,75 \text{ мм}^2$, $C_{\text{лин}} \leq 0,1 \text{ мкФ}$, $L_{\text{лин}} \leq 0,1 \text{ мГн}$.

1.5. Устройство и работа вибропреобразователей.

1.5.1. Вибропреобразователи ВК-310Х состоят из первичного пьезоэлектрического преобразователя (далее - датчик) и согласующего усилителя (далее предусилитель), собранных в едином корпусе, с изолирующим основанием.

1.5.2. Вибропреобразователи ВК-312Х и ВК-315Х состоят из датчика и предусилителя, смонтированного в отдельном корпусе, соединенных вибро- и термоустойчивым кабелем. Соединительный кабель может быть уложен в металлорукав. Соединение датчика и предусилителя герметично и неразборно.

1.5.3. Обобщенная структурная схема вибропреобразователей типа ВК-310 приведена на рис.1.

1.5.4. Вибропреобразователи устанавливаются на контролируемом оборудовании, так чтобы направление оси основной чувствительности было параллельно направлению контролируемых колебаний. Требования к поверхности и присоединительные размеры приведены в приложении 2 настоящего РЭ.

1.5.4.1. Пьезоэлектрический преобразователь преобразует механические колебания в электрический заряд, который поступает на усилитель заряда предусилителя.

1.5.4.2. На выходе усилителя заряда формируется напряжение, пропорциональное мгновенному значению виброускорения. Это напряжение подается на выход вибропреобразователя (только для ВК-310А) и на интегратор.

1.5.4.3. На выходе интегратора формируется напряжение пропорциональное мгновенному значению виброскорости, которое через буферный усилитель поступает на выход вибропреобразователя - для ВК-312С и ВК-315С, на вход детектора истинного СКЗ, на вход преобразователя напряжение-ток и далее на выход вибропреобразователя - для ВК-310, ВК-312 и ВК-315А. Сигнал на выходе детектора СКЗ пропорционален СКЗ виброскорости контролируемого объекта.

1.5.4.4. С выхода детектора СКЗ сигнал поступает на буферный усилитель и далее на выход вибропреобразователя, а для вибропреобразователей с индексом "С", на вход преобразователя напряжение-ток. На выходе преобразователя формируется унифицированный токовый сигнал "4-20 мА" пропорциональный значению виброскорости контролируемого объекта.

1.5.5. Следует обратить внимание, что для вибропреобразователей имеющих только токовый выход, используется двухпроводная схема подключения (токовая петля). Такая линия связи отличается высокой помехоустойчивостью и отсутствием перекрестного влияния каналов друг на друга при прокладке нескольких пар линий связи в общем жгуте.

1.5.6. Для подключения вибропреобразователей к внешним цепям, в типовом исполнении, предусмотрено: на корпусе вибропреобразователя ВК-310 установлен разъем типа 2РМ14, на корпусе ВК-310А разъем типа РС4ТВ, на корпусе ВК-310С установлен кабельный ввод, через который выведен соединительный кабель с кабельными наконечниками, на корпусе согласующего усилителя вибропреобразователей с выносным согласующим усилителем установлена клеммная колодка. По специальному заказу тип соединения – тип разъема, марка кабеля, защита соединительного кабеля с помощью металлорукава, замена клеммной колодки на разъем или наоборот, и др. – может быть изменен. Конкретное исполнение указывается в паспорте на каждый вибропреобразователь.

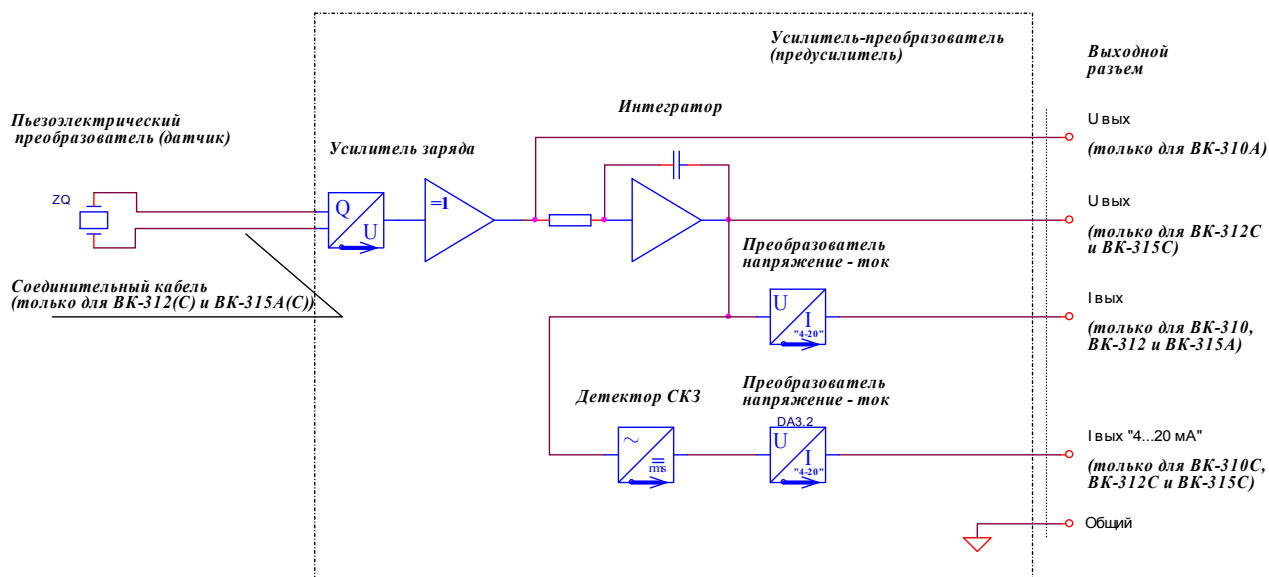


Рис. 1. Структурная схема вибропреобразователей типа ВК-310.

1.6. Комплект поставки.

В комплект поставки входят:

1.	Вибропреобразователь	1 шт.	датчик в сборе с согласующим усилителем и соединительным кабелем
2.	Крепежные винты или магнитный держатель	1 комп.	
3.	Паспорт	1 шт.	
4.	Руководство по эксплуатации (менее 1 экз. в каждый адрес поставки)	1 шт.	

1.7. Маркировка вибропреобразователей.

1.7.1. Маркировка вибропреобразователя наносится методом гравировки или сеткографии на поверхности корпуса и содержит:

- товарный знак "ООО ВиКонт";
- знак утверждения типа СИ;
- тип вибропреобразователя;
- маркировка взрывозащиты (0ExiaIICT5 X);
- наименование испытательного центра;
- порядковый номер;
- рабочий диапазон температур;
- максимальные величины параметров: (U_i : 24 В, I_i : 60 мА, C_i : 15 нФ, L_i : 0,1 мГн).

1.7.2. Место нанесения маркировки определено конструкторскими документами для каждого конкретного исполнения вибродатчика.

1.7.3. Маркировка транспортной тары по ГОСТ 14192-96.

1.7.4. Манипуляционные знаки наносятся в верхнем левом углу на одной из сторон ящика.

1.7.5. Транспортная маркировка упаковочной тары должна быть выполнена краской, например эмалью черной ПФ-115 ГОСТ 6465-76 и содержать основные, дополнительные и информационные надписи и манипуляционные знаки: “**ВЕРХ**”, “**НЕ КАНТОВАТЬ**”, “**БОИТСЯ СЫРОСТИ**”, “**ОСТОРОЖНО, ХРУПКОЕ!**” по ГОСТ 14192-96.

2 ОБЕСПЕЧЕНИЕ ВЗРЫВОЗАЩИЩЕННОСТИ.

2.1 При использовании вибропреобразователей во взрывоопасных помещениях и наружных установках их питание должно осуществляться от искробезопасных источников напряжения, имеющих соответствующую маркировку, сертификат соответствия системы ГОСТ Р и обеспечивающих постоянное выходное напряжение 24 В с ограничением выходного тока на уровне не более 60 мА.

Общая функциональная схема вибропреобразователя приведена на рисунке 2. Схемные решения каждого функционального узла, принятые в конструкции вибропреобразователей типа ВК-310 являются универсальными для всех конкретных исполнений. Отличие каждого конкретного исполнения заключается в отсутствии одного или нескольких функциональных узлов из приведенных на схеме рис. 2. Исходя из сказанного, вопросы обеспечения взрывозащищенности можно рассмотреть на примере общей функциональной схемы, имея в виду, что в конструкции каждого преобразователя приняты те же меры обеспечения искрозащиты.

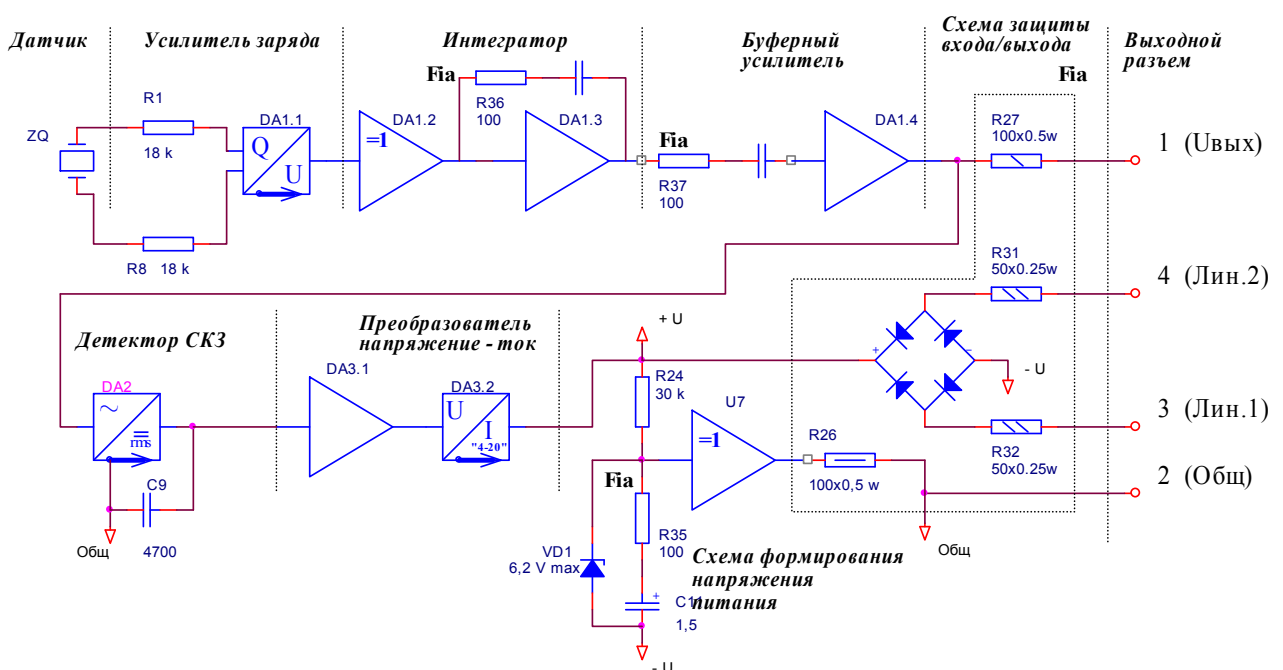


Рис. 2. Функциональная схема вибропреобразователя.

2.2. Вибропреобразователи типа ВК-310 имеют маркировку взрывозащиты "0ExiaIICT5 X" и могут использоваться во взрывоопасных зонах помещений и наружных установок согласно маркировке взрывозащиты, гл. 7.3. ПУЭ и другим нормативным документам, регламентирующим применение электрооборудования, расположенного во взрывоопасной зоне.

Взрывозащищенное исполнение **вибропреобразователей типа ВК-310 обеспечивается выполнением требований ГОСТ Р 51330.0-99 и видом взрывозащиты «искробезопасная электрическая цепь i» по ГОСТ Р 51330.10-99 за счет следующих конструктивных и схемотехнических решений:**

- изготовления оболочек и всех внешних элементов вибропреобразователей из материалов, безопасных в отношении фрикционного искрения;
- герметизации всех элементов схем печатных плат компаундом с толщиной слоя не менее 1 мм, что удовлетворяет требованиям ГОСТ Р 51330.10-99;
- ограничения тока разряда залитых емкостных элементов по входным цепям, в т.ч. питания, с помощью неповреждаемых токоограничительных резисторов, блокирующих троированных стабилитронах и неповреждаемым диодным мостом, удовлетворяющих требованиям ГОСТ Р 51330.10-99. Искробезопасность указанных цепей подтверждена результатами испытаний;
- ограничения до безопасных значений реактивных параметров нагрузок, подключаемых к искробезопасным разъемам вибропреобразователей, с учетом линии связи: индуктивность - не более 100 мкГн, емкость - не более 0,1 мкФ.

Искробезопасность цепей с указанными реактивными параметрами подтверждена результатами испытаний.

- ограничения температуры нагрева элементов вибропреобразователей типа ВК-310 значением не выше 100 °С, что соответствует ГОСТ Р 51330.0-99 для температурного класса T5 подтверждена результатами испытаний.

Знак X после маркировки взрывозащиты означает, что при эксплуатации изделия необходимо соблюдать следующие особые условия:

1. Вибропреобразователи типа ВК-310 **являются прибором индивидуального пользования.** Его использование должны осуществлять лица, знающие правила эксплуатации электрооборудования во взрывоопасных зонах, изучившие руководство по эксплуатации, аттестованные и допущенные приказом администрации к работе с указанным изделием;

2. Составные части вибропреобразователей типа ВК-310 в процессе эксплуатации необходимо оберегать от падений, ударов посторонними предметами, которые могут нарушить целостность оболочек изделия. **Запрещается эксплуатировать изделие с поврежденными частями оболочек.**

3. Питание вибропреобразователей типа ВК-310 осуществляется от взрывозащищенного источника, имеющего соответствующую маркировку взрывозащиты, сертификат системы ГОСТ Р и обеспечивающего напряжение питания 24 В с ограничением тока на уровне 60 мА.

4. Подключаемые к вибропреобразователям нагрузки, с учетом линий связи, должны иметь емкость не более 0,1 мкФ и индуктивность не более 0,1 мГн

Блок схема вибропреобразователей типа ВК-310 с выделенными цепями обеспечения взрывозащищенности прибора приведена на рисунке 2. Позиционные обозначения элементов, используемые по тексту ниже и на схеме рисунка 2, соответствуют схемам электрическим принципиальным вибропреобразователей.

Ток разряда разделительных и интегрирующих конденсаторов ограничен неповреждаемыми резисторами R35...R37. Установленный на входе диодный мост защищает выходные цепи от разряда при переполюсовке. Резисторы R26, R27, R31, R32, установленные на выходах вибропреобразователей играют роль дополнительных демпферов, исключаяющих возможность возникновения искры при повреждении внешних линий связи. Нагрузка на всех элементах, обеспечивающих искрозащищенность схемы вибропреобразователей (стабилитроны и токоограничительные резисторы) не превышает 2/3 допустимых значений их тока и мощности.

Возле разъемов искробезопасных цепей нанесена надпись **“Искробезопасные цепи”** и указаны допустимые реактивные параметры подключаемой нагрузки цепи вибропреобразователей.

Все печатные платы с элементами электронных схем, искрозащитными элементами залиты компаундом. Толщина слоя заливки не менее 1 мм, что обеспечивает предотвращение доступа взрывоопасной смеси к элементам схем.

Выбор материала, используемого для изготовления внешних оболочек и элементов вибропреобразователей типа ВК-310 (Д-16 и нержавеющая сталь), обеспечивает их фрикционную искробезопасность.

3 ИСПОЛЬЗОВАНИЕ ПО НАЗНАЧЕНИЮ.

3.1 Порядок установки и монтажа вибропреобразователей.

3.1.1 При установке вибропреобразователя необходимо руководствоваться рекомендациями предприятия-изготовителя.

3.1.2. Проведите внешний осмотр вибропреобразователей. Проверьте комплектность поставки по паспорту. Убедитесь в отсутствии механических повреждений.

3.1.3. К обслуживанию вибропреобразователей допускается персонал, прошедший инструктаж по технике безопасности при работе с оборудованием до 1000 В и изучивший настоящую инструкцию по эксплуатации и техническое описание.

3.1.4. Перед подключением к сети проверьте надежность заземления и исправность кабеля питания.

Не допускайте размещения кабелей в непосредственной близости от вращающихся частей агрегатов. Кабель каждого вибропреобразователя должен иметь экран. Допускается объединение любого количества пар сигнальных жил в один общий экран.

3.1.5. Прокладка кабелей и установка аппаратуры может выполняться эксплуатирующей и/или монтажной организацией.

3.2 Порядок работы с вибропреобразователями.

3.2.1 Включение вибропреобразователя в работу.

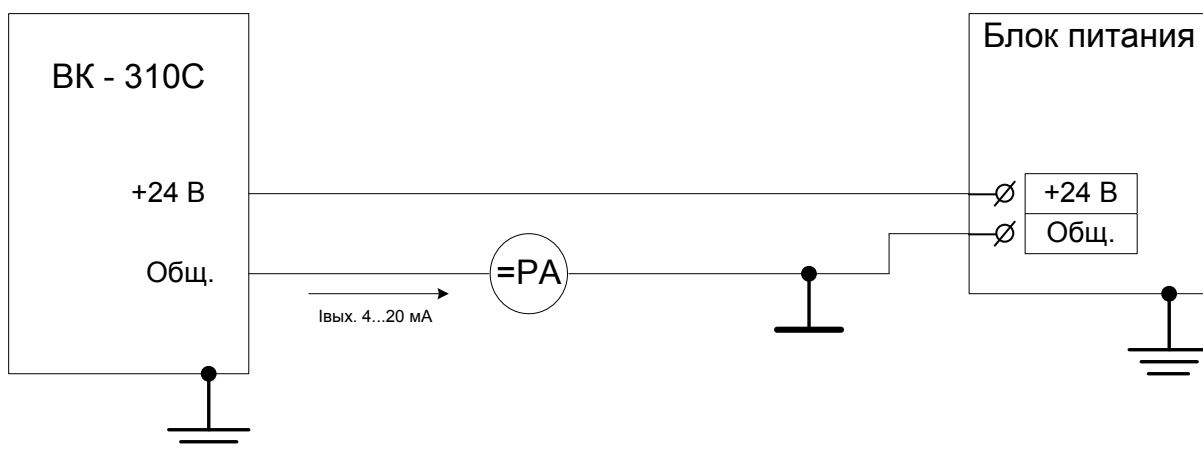
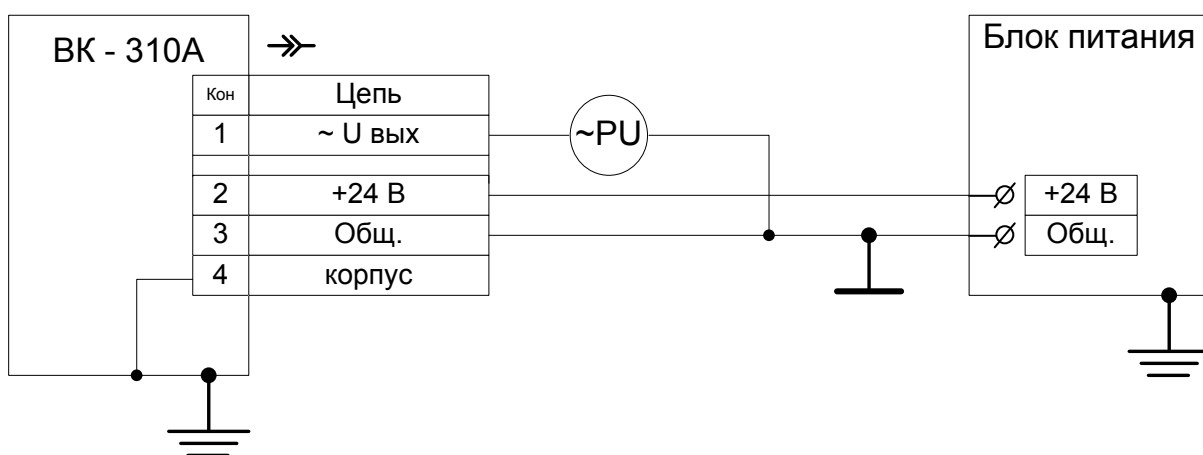
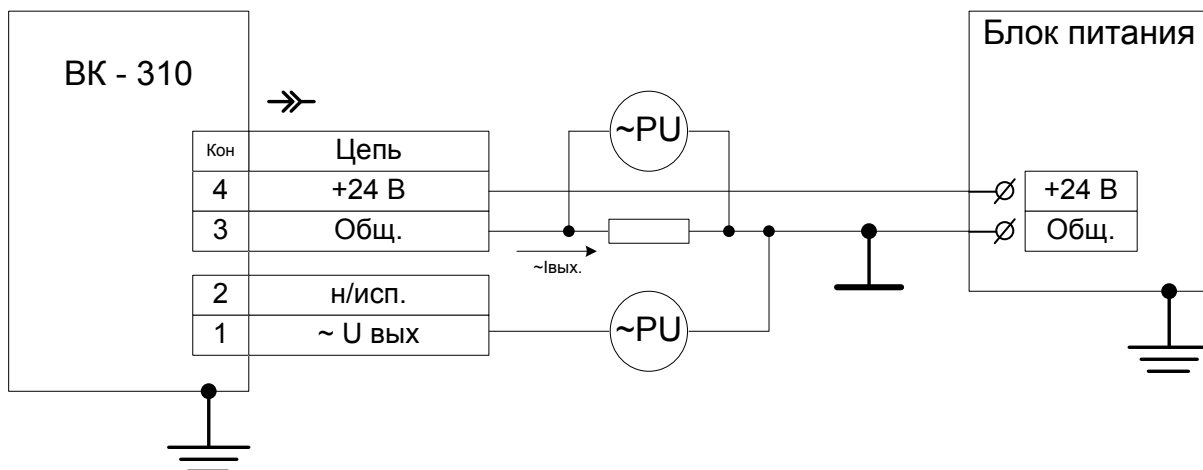
Подключить вибропреобразователь к источнику питания и регистрирующей аппаратуре в соответствии со схемами, приведенными на рисунке 3 и технической документацией на используемые приборы.

Рекомендуемое суммарное нагрузочное сопротивление выходных токовых линий $100 \div 150$ Ом.

3.2.2. Измерение параметров.

Вибропреобразователь готов к работе сразу включения источника питания.

Для уменьшения погрешности преобразования следует проверить качество поверхности, на которую устанавливаются вибропреобразователи, усилия затяжки винтов крепления, качество резьбовых отверстий для крепления.



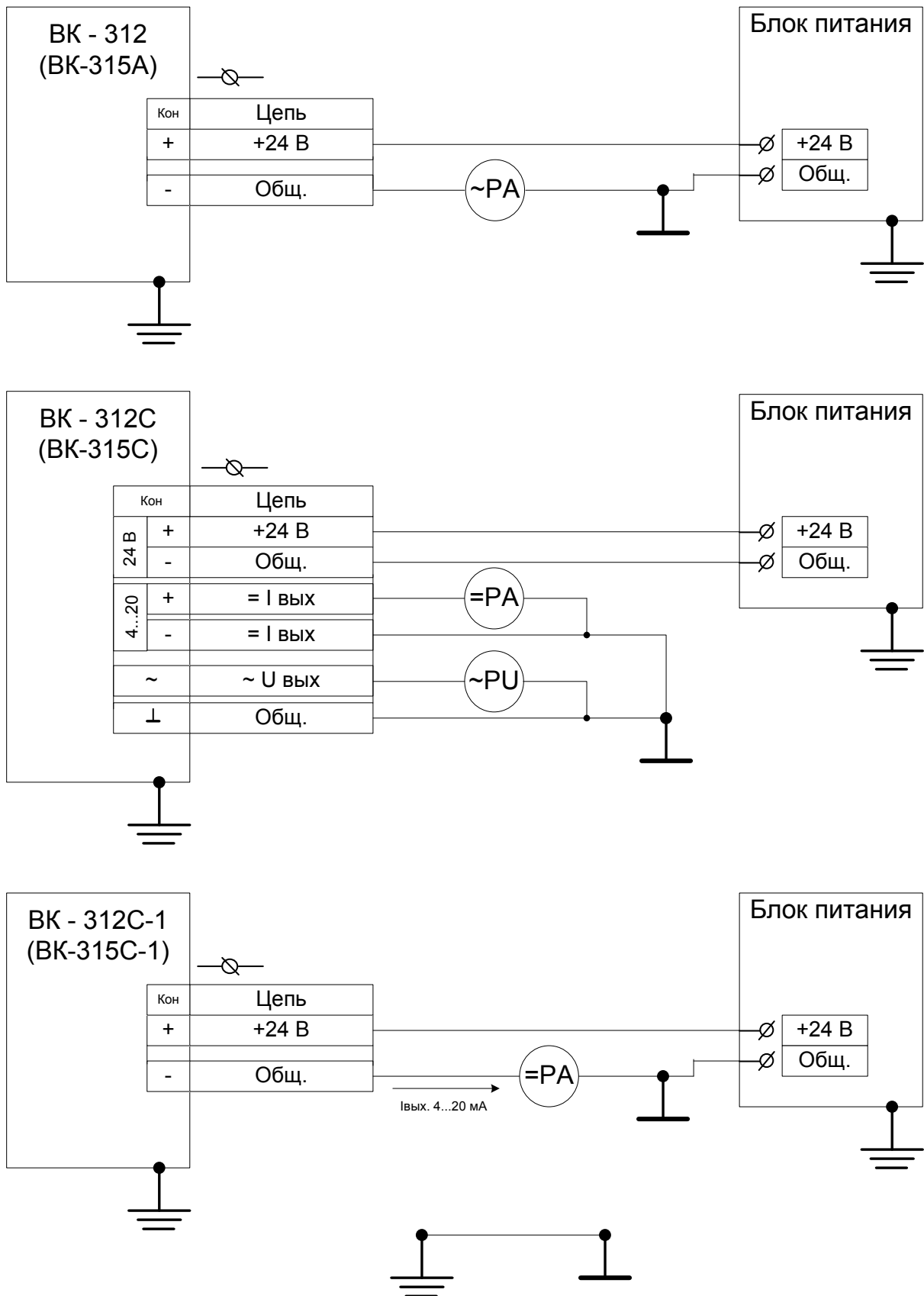


Рис. 3 Типовые схемы подключения вибропреобразователей (на рисунке: РА, PU – амперметр, вольтметр, соответственно).

4 ТЕХНИЧЕСКОЕ ОБСЛУЖИВАНИЕ.

4.1. Техническое обслуживание вибропреобразователей.

Техническое обслуживание производится с целью обеспечения нормальной работы вибропреобразователей в течение всего срока их эксплуатации.

После первоначальной установки и проверки вибропреобразователя, мероприятия по техническому обслуживанию сводятся к периодической проверке креплений вибропреобразователя на контролируемом агрегате, к наблюдению за исправностью соединительных кабелей и их надежном креплении.

4.1.1. В период эксплуатации каждый вибропреобразователь подлежит периодической проверке не реже одного раза в год или после ремонта.

4.1.2. Ремонт вибропреобразователя должен проводиться предприятием-изготовителем или предприятиями, имеющими соответствующую лицензию.

4.1.3. Очистка узлов вибропреобразователя производится в зависимости от загрязнения кистью, тканью или ветошью, смоченной спиртом. Проверка работы вибропреобразователей должна производиться на калибровочных стендах.

4.2. Текущий ремонт вибропреобразователей.

Перечень возможных неисправностей и способы их устранения приведены ниже.

Таблица 2

Наименование неисправности	Вероятная причина	Способ устранения
Вибропреобразователь подключен к источнику питания и установлен на работающем оборудовании, а сигнал на выходах близок к "0".	1. Неисправен вибропреобразователь. 2. Неисправен соединительный кабель.	1. Заменить вибропреобразователь. 2. Проверить соединительный кабель и устранить неисправность.
На выходах фиксируются предельные значения	Обрыв цепи экрана при заземлении	Проверить экран и заземление, устранить неисправность.

5. МЕТОДИКА ПОВЕРКИ.

5.1. Общие положения.

Настоящая Методика поверки распространяется на вибропреобразователи пьезоэлектрические с предусилителями и устанавливает методику их поверки (калибровки).

Методика разработана в соответствии с общими требованиями ГОСТ Р 8.669-2009.

Периодичность поверки вибропреобразователя: не реже одного раза в год.

5.2. Операции и средства поверки.

При проведении поверки вибропреобразователя должны быть выполнены операции и применены средства поверки с характеристиками, приведенными в Табл. 3.

Таблица 3

Наименование операции	Номер пункта МП	Наименование средств поверки и их нормативно-технические характеристики	Обязательность проведения операции при поверке	
			первичн.	период.
Внешний осмотр	5.4.1	-	да	да
Опробование	5.4.2	-	да	да
Определение значения коэффициента преобразования на базовой частоте 45 Гц и нелинейности амплитудной характеристики (А.Х.)	5.4.3	Поверочная виброустановка II разряда: рабочий диапазон частот 10-1000 Гц, относительная погрешность воспроизведения вибрации на базовой частоте $\pm 2\%$;	да	да
Определение неравномерности амплитудно-частотной характеристики (АЧХ) в рабочем диапазоне частот	5.4.4	относительная погрешность в диапазоне рабочих частот $\pm 4\%$; относительный коэффициент поперечных колебаний на базовой частоте - менее 2%. Вольтметр универсальный цифровой класса 0,5.	да	да
Определение сопротивления изоляции	5.4.5	Мегомметр	да	да

Примечание:

Перечень рекомендованной контрольно-измерительной аппаратуры приведен в Приложении 1 данного Руководства по эксплуатации.

5.3. УСЛОВИЯ ПОВЕРКИ И ПОДГОТОВКА К НЕЙ

5.3.1. При проведении поверки должны быть соблюдены следующие условия:

температура воздуха	от +18 до +25 °С;
относительная влажность	от 40 до 80%;
атмосферное давление	от 97 до 105 кПа;
уровень звукового давления -	не более 60 дБ.

5.3.2. Подготовка виброустановки к работе и крепление вибропреобразователя должны соответствовать требованиям технического описания на виброустановку и руководства по эксплуатации вибропреобразователя.

5.3.3. Поверяемые и образцовые средства измерения должны быть выдержаны в нормальных условиях, в соответствии с требованиями п.п. 5.3.1 не менее 2-х часов.

5.4. ПРОВЕДЕНИЕ ПОВЕРКИ

5.4.1. Внешний осмотр

При внешнем осмотре должно быть установлено соответствие вибропреобразователя следующим требованиям:

- отсутствие механических повреждений корпуса вибропреобразователя, отсутствие внешних повреждений соединительного кабеля, исправность крепежных приспособлений;
- наличие неповрежденной контрольной пломбы-наклейки на корпусе вибропреобразователя;
- соответствие комплектности и маркировки технической документации.

В случае обнаружения несоответствия хотя бы по одному из вышеуказанных требований вибропреобразователь признается негодным для применения и поверка прекращается (до устранения нарушения).

5.4.2. Опробование

Подготовить вибропреобразователь и собрать поверочную установку согласно схеме приведенной на рисунке 4.

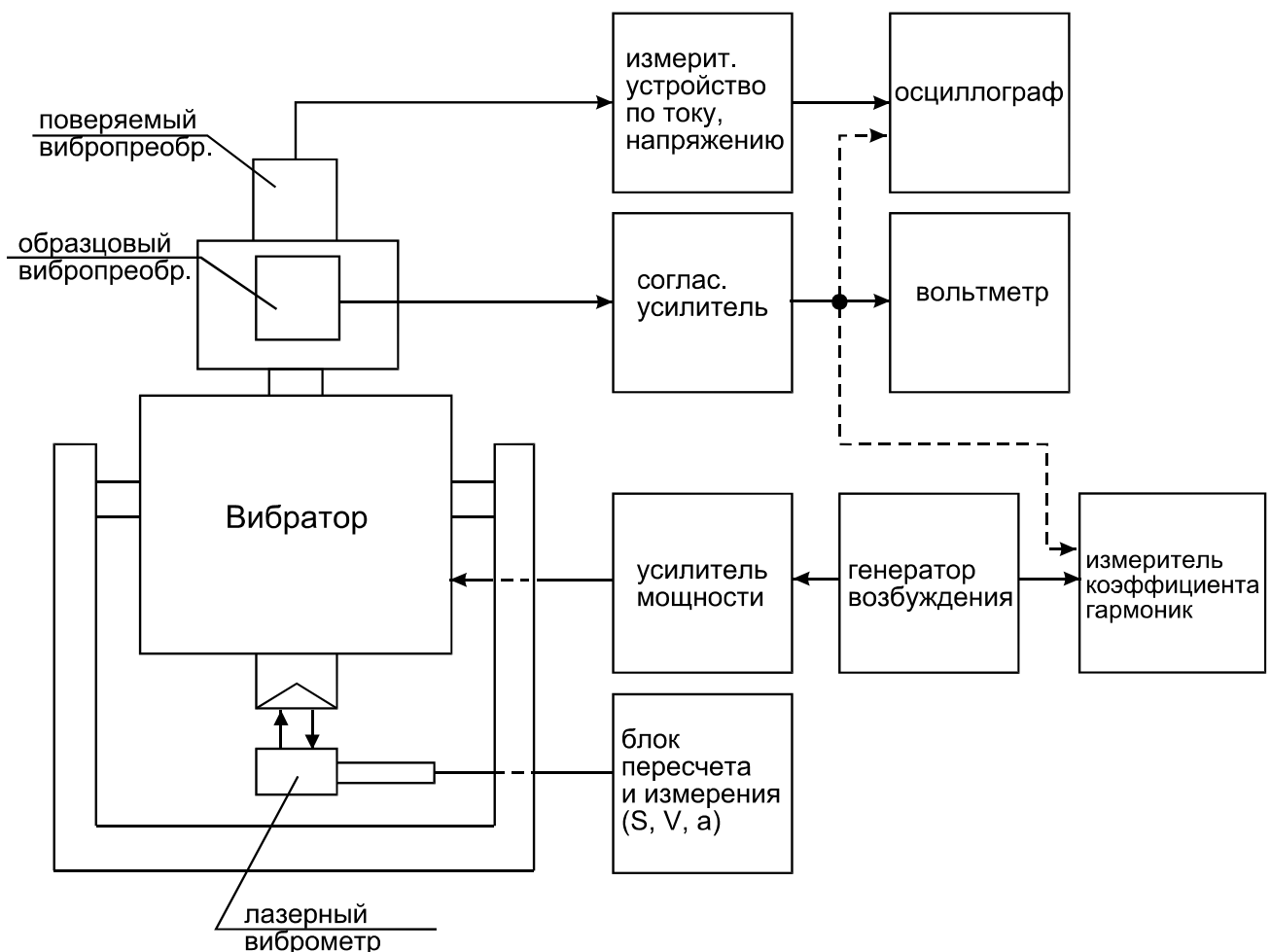


Рис. 4. Схема подключения вибропреобразователя при проведении поверки.

Установить напряжение источника питания равным номинальному значению напряжения питания поверяемого вибропреобразователя.

Включить источник питания вибропреобразователя. Слегка постукивая по корпусу пьезоэлектрического преобразователя, контролировать показания прибора, подключенного к выходу вибропреобразователя.

При изменении выходного сигнала синхронно с ударами, вибропреобразователь признается работоспособным.

5.4.3. Определение значения коэффициента преобразования на базовой частоте и нелинейности А.Х.

5.4.3.1. Вибропреобразователь закрепить на вибростоле поверочной виброустановки.

Измерить значение выходного тока при отсутствии вибрации (начальный ток) на токовых выходах. Значение начального тока должно быть равным $4,0 \pm 0,1$ мА, для унифицированного токового выхода "4...20 мА" и не должно превышать 0,01 мА для выхода переменного тока. При невыполнении данных требований вибропреобразователь к дальнейшей поверке не допускается и возвращается изготовителю для ремонта и настройки.

5.4.3.2 Установить на виброустановке частоту колебаний 45 Гц и поочередно значения СКЗ виброскорости (V_{0i}) из ряда 1, 2, 5, 10, 15, 20, 25, 30 [мм/с] или значения амплитуды виброускорения (a_{0i}) из ряда 0,3, 0,6, 1,5, 3,0, 4,5, 6,0, 7,0, 10,0 [$м/с^2$] (рекомендуется). При каждом фактическом значении параметров вибрации провести измерения выходного сигнала вибропреобразователя, занести эти значения в таблицу 2 (рекомендуется).

Таблица 2

V_{0i} , мм/с;								
a_{0i} , $м/с^2$								
$I_{\text{вых.}i}$, мА (СКЗ)								
$U_{\text{вых.}i}$, мВ (СКЗ)								
$K_{\text{пр.}i}$, мА·с/мм								
$K_{\text{пр.}i}$, мВ·с/мм ($мВ \cdot с^2/м$)								
δ_{ai} , % - по току								
δ_{ai} , % - по напряжению.								

Примечание: Для каждого конкретного типа поверяемого/калибруемого вибропреобразователя неиспользуемые строки таблицы можно исключить

Рассчитать значения коэффициентов преобразования по формулам (1):

$$K'_{\text{пр.}i(V)} = \frac{I_{\text{вых.}i} - I_0}{V_{0i}}, (\text{мА} \cdot \text{с}/\text{мм}); \quad K''_{\text{пр.}i(V)} = \frac{I_{\text{вых.}i}}{V_{0i}}, (\text{мА} \cdot \text{с}/\text{мм});$$

$$K'_{\text{пр.}i(a)} = \frac{I_{\text{вых.}i} - I_0}{a_{0i}}, (\text{мА} \cdot \text{с}^2/\text{м}); \quad K''_{\text{пр.}i(a)} = \frac{I_{\text{вых.}i}}{a_{0i}}, (\text{мА} \cdot \text{с}^2/\text{м})$$

$$\text{или } K_{\text{пр.}i(V)} = \frac{U_{\text{вых.}i}}{V_{0i}}, (\text{мВ} \cdot \text{с}/\text{мм}); \quad K_{\text{пр.}i(a)} = \frac{U_{\text{вых.}i}}{a_{0i}}, (\text{мВ} \cdot \text{с}^2/\text{м})$$

где: I_0 – начальный выходной ток, (мА);

$I_{\text{вых.}i}$ – текущее значение выходного тока (мА) вибропреобразователя при V_{0i} значении виброскорости на виброустановке (мм/с) или a_{0i} значении виброускорения ($м/с^2$) на виброустановке.

$U_{\text{вых.}i}$ – текущее значение выходного напряжения (мВ) вибропреобразователя при V_{0i} значении виброскорости или a_{0i} значении виброускорения.

V_{0i} , a_{0i} – задаваемые на виброустановке СКЗ виброскорости, амплитуда виброускорения, соответственно.

5.4.3.3 Расчет значений нелинейности А.Х. вибропреобразователя в рабочем диапазоне виброскорости или виброускорения на базовой частоте (δ_{ai}) производится по формуле (2):

$$\delta_{ai} = \frac{(K_{np.i} - \bar{K}_{np.})}{\bar{K}_{np.}} 100, (\%) \quad (2)$$

где: $\bar{K}_{np.} = \frac{1}{n} \sum_{i=1}^n K_{np.i}$ - среднее арифметическое значение коэффициента

преобразования по выходному току или напряжению (мА·с/мм; мВ·с/мм; мВ·с²/м).

5.4.4. Определение неравномерности А.Ч.Х. в рабочем диапазоне частот.

5.4.4.1 Задать на виброустановке рекомендуемые значения частот колебаний и СКЗ виброскорости, приведенные в таблице 3. На каждом заданном режиме произвести измерения выходного сигнала. По результатам измерений произвести расчет значений коэффициентов преобразования по формулам (1) и занести в таблицу 3. По результатам измерений выходного сигнала и расчетам коэффициентов преобразования рассчитать коэффициент неравномерности А.Ч.Х. (γ) по формуле (3):

$$\gamma_i = \frac{(K_{np.fi} - K_{np.баз.})}{K_{np.баз.}} 100, (\%) \quad (3)$$

где: $K_{np.fi}$ – коэффициент преобразования в частотном диапазоне при i-ом значении частоты, (мА·с/мм; мВ·с/мм; мВ·с²/м).

$K_{np.баз.}$ – коэффициент преобразования на базовой частоте 45 Гц, (мА·с/мм; мВ·с/мм; мВ·с²/м).

Таблица 3

F_{0i} , Гц		10	15	20	45	80	160	300	500	750	1000
V_{0i} , мм/с	рекомендов.	7,5	7,5	7,5	7,5	7,5	5,0	5,0	5,0	3,0	3,0
	фактич.										
$I_{вых.i}$, МА											
$U_{вых.i}$, МВ											
$K_{np.i}$, МА·с/мм МА·с ² /м											
$K_{np.i}$, мВ·с/мм											
γ_i , % - по току											
γ_i , % - по напряж.											

Примечание: Для каждого конкретного типа поверяемого/калибруемого вибропреобразователя неиспользуемые строки таблицы можно исключить

5.4.5. Проверка сопротивления изоляции

Проверка сопротивления изоляции проводится путем измерения сопротивления изоляции между замкнутыми между собой выводами кабеля преобразователя и корпусом. Сопротивление изоляции должно быть не менее 20 МОм

5.5. ОФОРМЛЕНИЕ РЕЗУЛЬТАТОВ ПОВЕРКИ

На вибропреобразователь, признанный годным для применения по результатам поверки, оформляется свидетельство о поверке с указанием результатов поверки на оборотной стороне свидетельства. Допускается не оформлять свидетельство о поверке, а положительные результаты первичной (периодической) поверки оформлять соответствующей записью в паспорте вибропреобразователя, заверенной подписью поверителя, оттиском его клейма и голографической маркой Госстандарта России.

Вибропреобразователь, по результатам поверки выполненной в соответствии с настоящей методикой поверки, не удовлетворяющий требованиям раздела 1.3.1 настоящего Руководства по эксплуатации к применению не допускается. На него выдается извещение о непригодности.

6. ТРАНСПОРТИРОВАНИЕ И ХРАНЕНИЕ.

6.1. Упакованные вибропреобразователи транспортируются любым видом крытого транспорта в соответствии с требованиями п. 1.8 ТУ 4277-032-00205435-01 и следующими правилами:

- “Общие правила перевозки грузов автомобильным транспортом РФ“, г. Москва, издательство "Транспорт", 1984 г.;
- “Правила перевозки грузов МПС“, г. Москва, издательство "Транспорт", 1993 г.;
- “Правила перевозки грузов“, утверждены Министерством речного флота РСФСР в 1978 г.;
- “Общие специальные правила перевозки грузов“, утверждены Министерством морского флота в 1979 г.

6.2. Расстановка и крепление ящиков с вибропреобразователями в транспортных средствах должны исключать возможность их смещения, ударов, толчков.

6.3. Упакованные вибропреобразователи должны храниться в сухом помещении изготовителя и потребителя в соответствии с условиями хранения 1 по ГОСТ 15150-69. В помещении для хранения не должно быть токопроводящей пыли, паров кислот и щелочей, а также газов, вызывающих коррозию и разрушающих изоляцию.

6.4. При хранении вибропреобразователей более шести месяцев его следует освободить от транспортной упаковки и содержать в условиях хранения 1 по ГОСТ 15150-69.

7. ГАРАНТИЙНЫЕ ОБЯЗАТЕЛЬСТВА

Вибропреобразователь должен быть принят техническим контролем предприятия-изготовителя.

Изготовитель гарантирует соответствие качества изделий требованиям технических условий при соблюдении потребителем правил эксплуатации, условий и правил хранения, транспортирования.

Гарантийный срок хранения 6 мес. со дня изготовления. Гарантийный срок эксплуатации 12 мес. со дня ввода в эксплуатацию, но не более 18 мес. со дня изготовления. В течение гарантийного срока, при условии соблюдения правил эксплуатации и хранения, предприятие-изготовитель обязуется проводить безвозмездный ремонт или замену вышедшего из строя вибропреобразователя.

Почтовый адрес: 115191, г. Москва, а/я 65, ООО "ВиКонт"

тел./факс (495) 955-27-86

ПРИЛОЖЕНИЕ 1**ПЕРЕЧЕНЬ
контрольно-измерительных приборов и оборудования, необходимых при поверке**

<i>Наименование</i>	<i>Кол-во</i>	<i>Основные метрологические характеристики (диапазоны измерений, классы точности или оценка погрешностей)</i>
Установка поверочная вибрационная ВСВ - 133	1 шт	II разряд по МИ 2070-90: рабочий диапазон частот 10÷1000 Гц, амплитуда виброускорения до 50 м/с ² . основная погрешность воспроизведения виброускорения в рабочем диапазоне частот ± 4%.
Вольтметр универсальный В7-78/1	3 шт	Предел допускаемой основной погрешности не более ±(0,6 % + 200 ед. мл. разр.)
Мегомметр ЭС 0210	1 шт	Диапазон измерения 0 ... 1000 МОм. Выходное напряжение – не менее 500 В. Класс точности – 2,5.

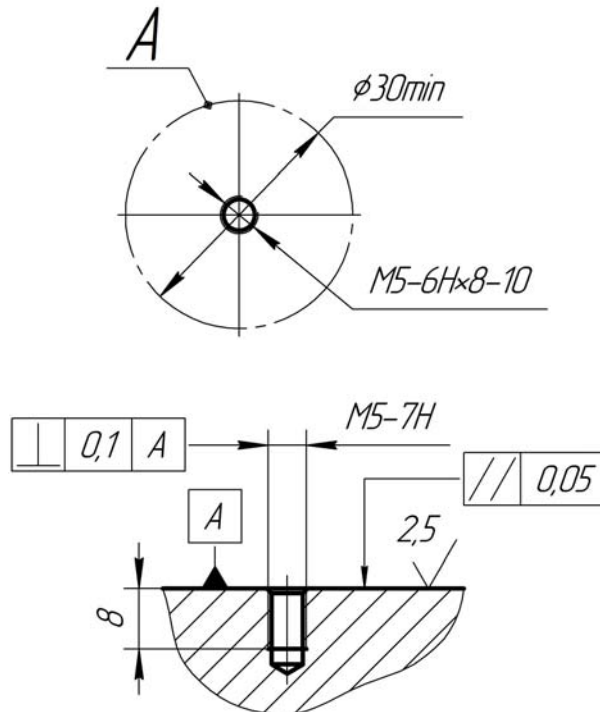
Примечание.

Допускается использование других, аналогичных средств измерения с метрологическими характеристиками не хуже приведенных в таблице.

Все средства поверки должны быть исправны и иметь действующие свидетельства о поверке.

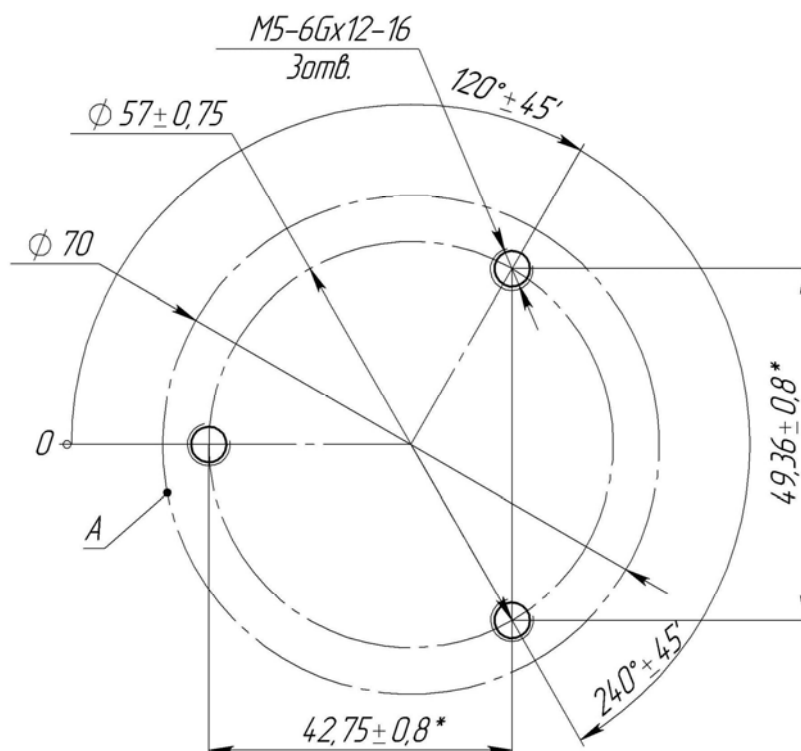
ПРИЛОЖЕНИЕ 2.

Разметка под установку вибропреобразователя ВК-310А



Разметка под установку вибропреобразователя ВК-310, ВК-310С

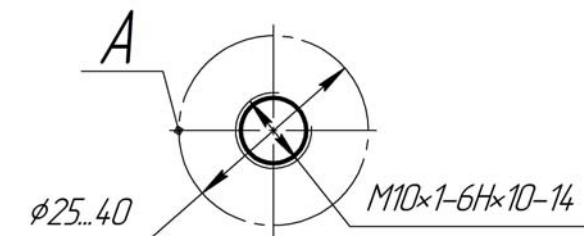
(вариант с креплением на треугольнике)



Продолжение приложения 2

Разметка под установку вибропреобразователя ВК-310, ВК-310С

(вариант с креплением на шпильке М10х1)

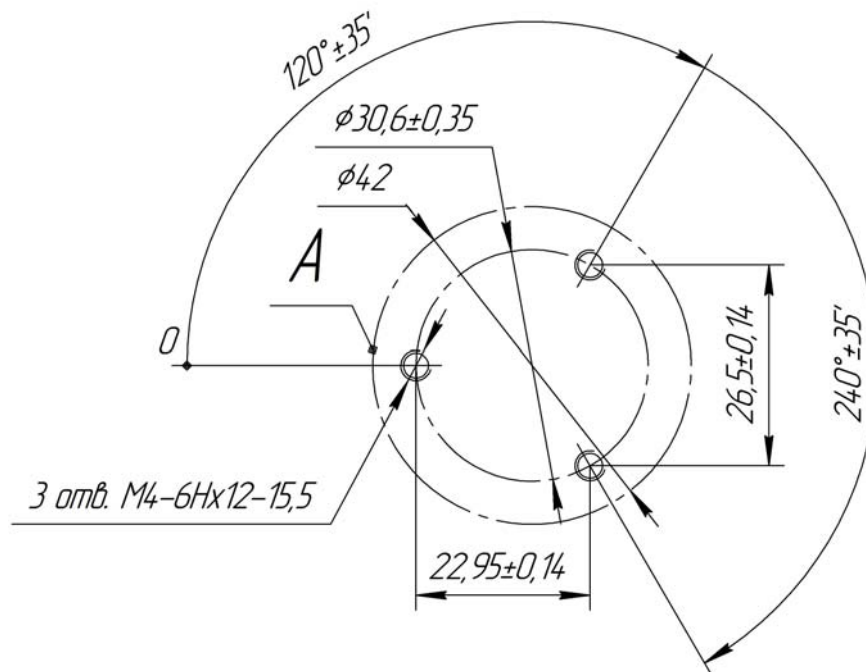


Примечание: Требования к поверхности объекта и монтажной резьбе для крепления вибропреобразователя

Для вибропреобразователей ВК-310А, ВК-310, ВК-310С.

1. *Размер для справок.
2. Поверхность А под установку вибропреобразователя.
Неплоскостность не более 0,05 мм. Шероховатость не более Ra3,2.
3. Неперпендикулярность осей отверстий М5 к поверхности А не более 0,1 мм.
4. При установке нескольких датчиков во взаимно перпендикулярных плоскостях допуск неперпендикулярности поверхностей А не более 0,05 мм.
5. Установка вибропреобразователя на изоляционные прокладки не допускается, кроме случаев оговоренных особо.
6. Момент затяжки винтов крепления вибропреобразователя 2,0..2,5 Нм.
7. Кабель датчика допускается прокладывать в жгуте с другими кабелями.
Минимальный радиусгиба металлорукава кабеля 50 мм.
8. Кабель закрепить с помощью скоб или хомутов. Расстояние между элементами крепления кабеля не более 250 мм.

**Разметка под установку датчиков ВК-312, ВК-312С, ВК-312С-1,
ВК-315А, ВК-315С, ВК-315С-1**

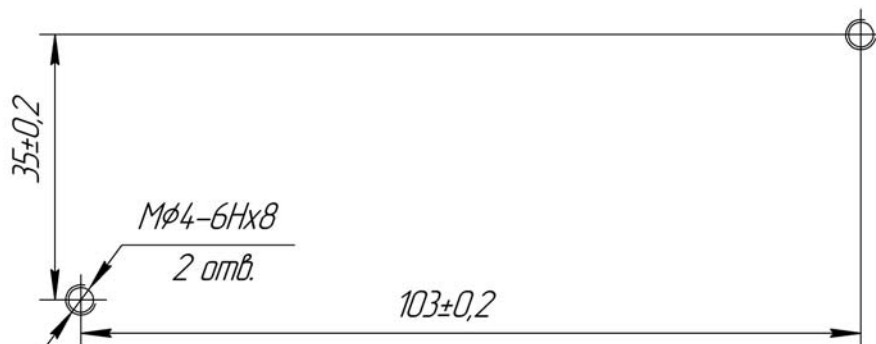


Примечание:

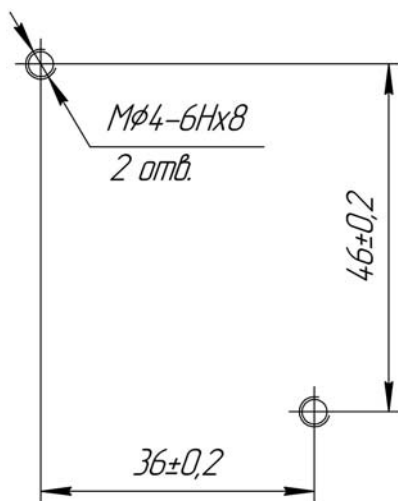
Для вибропреобразователей ВК-312, ВК-312С-1, ВК-315А, ВК-315С-1.

1. Поверхность А под установку датчика пьезоэлектрического.
Неплоскостность не более 0,05 мм. Шероховатость не более Ra3,2.
2. Неперпендикулярность осей отверстий М4(8-36UNF-2В) к поверхности А не более 0,1 мм.
3. При установке нескольких датчиков во взаимно перпендикулярных плоскостях допуск неперпендикулярности поверхностей А не более 0,05 мм.
4. Установка датчика пьезоэлектрического на изоляционные прокладки не допускается, кроме случаев оговоренных особо.
5. Момент затяжки винтов крепления датчика пьезоэлектрического 1,0..1,2 Нм.
6. Кабель датчика допускается прокладывать в жгуте с другими кабелями.
Минимальный радиусгиба металлорукава кабеля 50 мм.
7. Кабель датчика закрепить с помощью скоб или хомутов. Расстояние между элементами крепления кабеля не более 250 мм.

Разметка под установку выносных согласующих усилителей
вибропреобразователей ВК-312С, ВК-315С



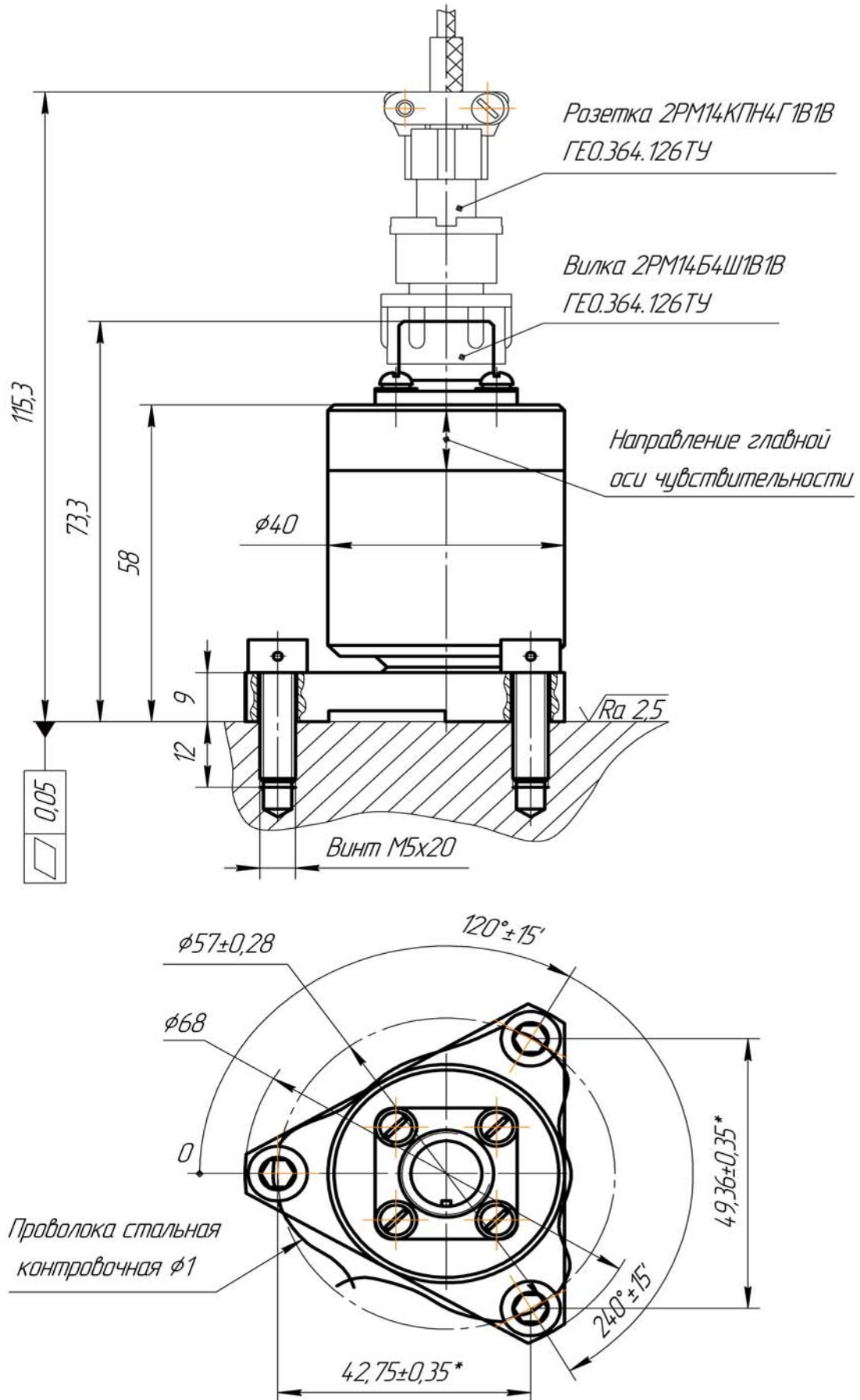
Разметка под установку выносных согласующих усилителей
вибропреобразователей ВК-312, ВК-312С-1, ВК-315А, ВК-315С-1



Габаритные и присоединительные размеры. Установка вибропреобразователей.

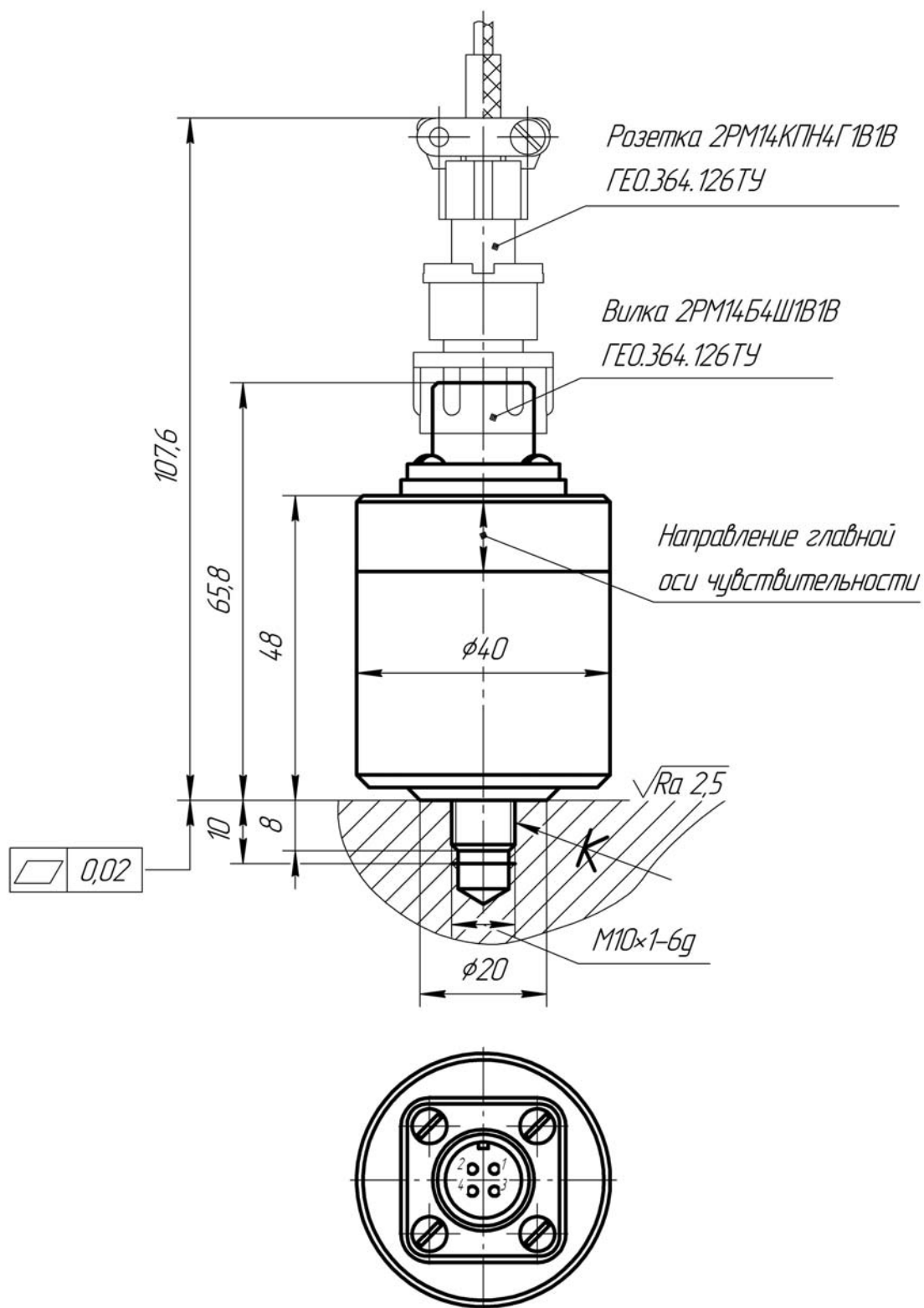
Установка вибропреобразователя ВК310

(вариант с креплением на треугольнике)



Продолжение приложения 2

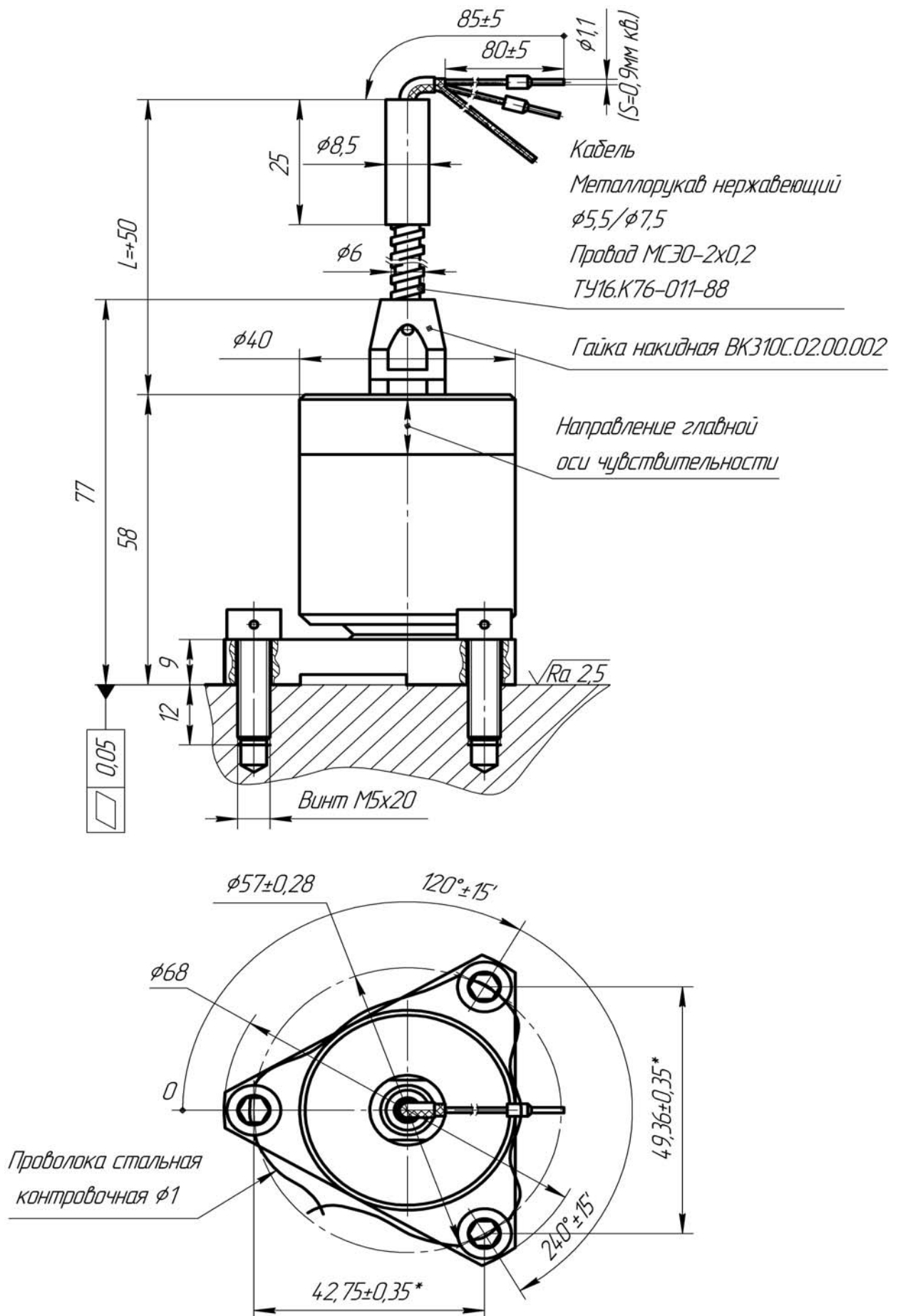
Установка вибропреобразователя ВК310
(вариант с креплением на шпильке M10x1)



Продолжение приложения 2

Установка вибропреобразователя ВК310С

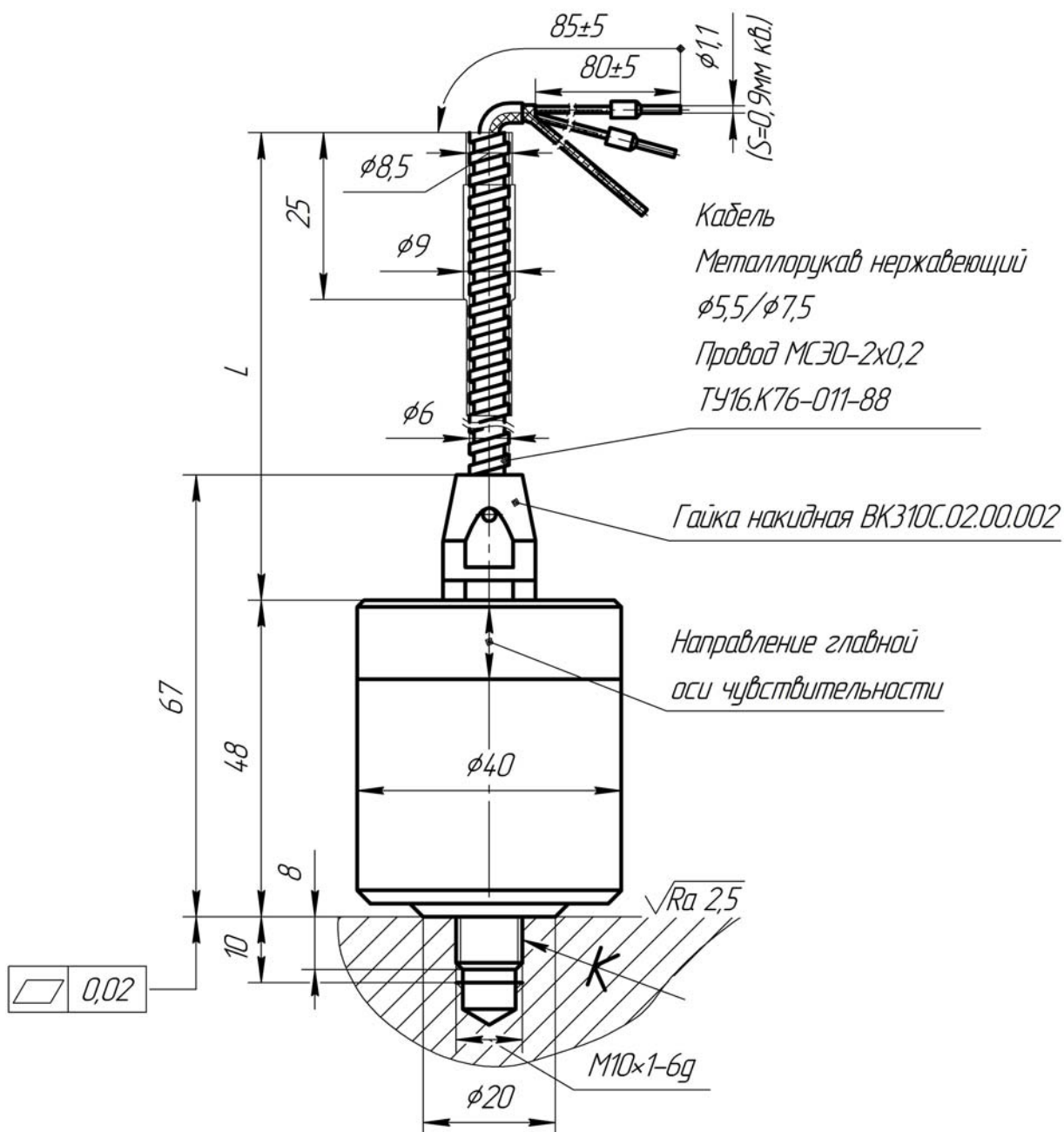
(вариант с креплением на треугольнике)



Продолжение приложения 2

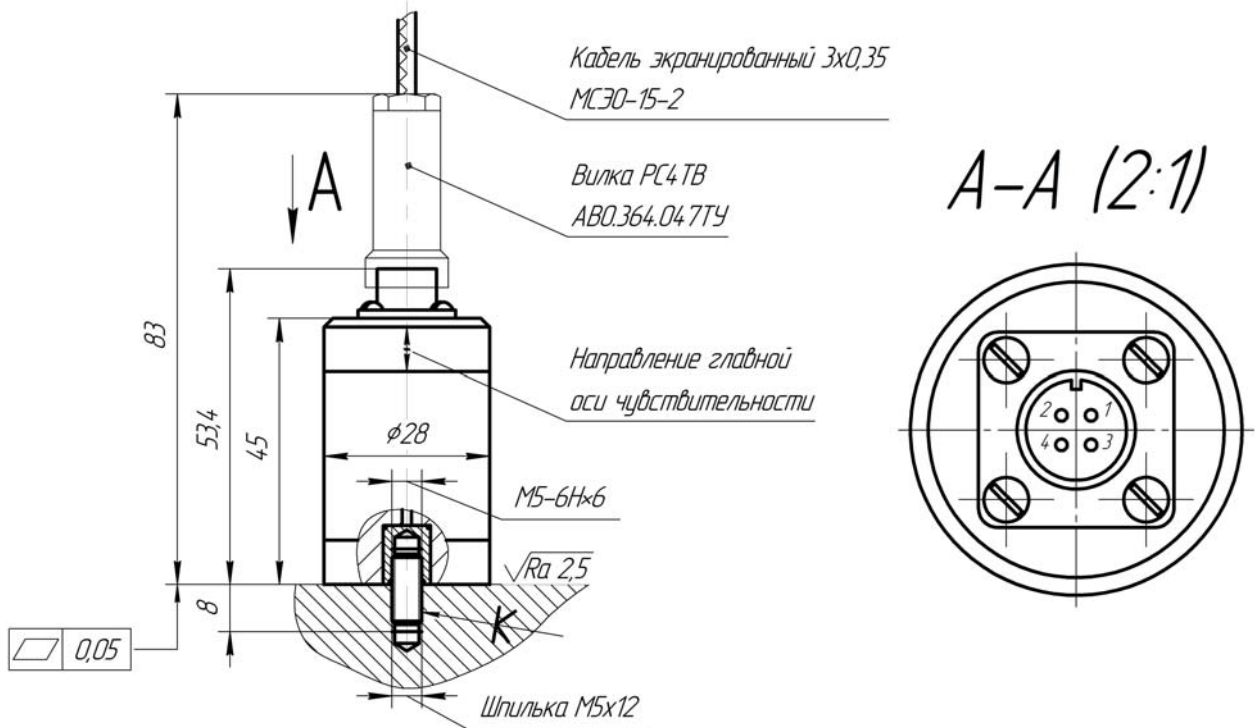
Установка вибропреобразователя ВК310С

(вариант с креплением на шпильке М10х1)

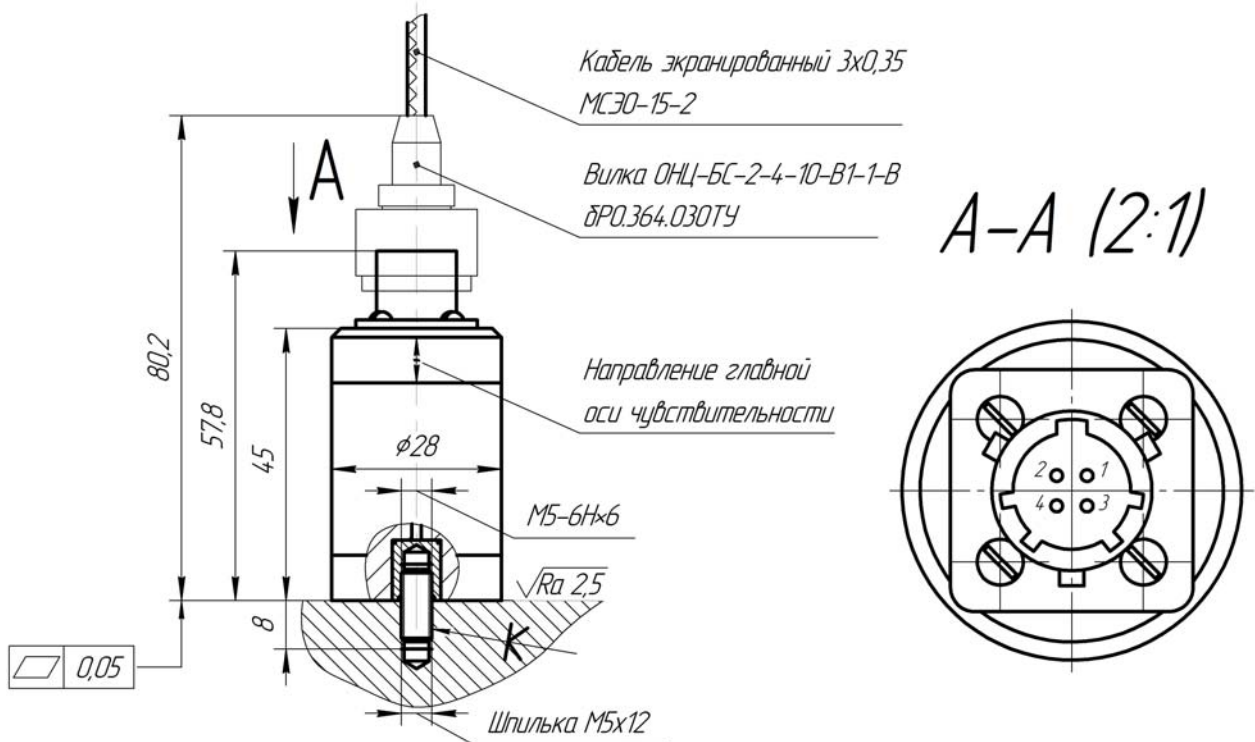


Продолжение приложения 2

Установка вибропреобразователя ВК310А.



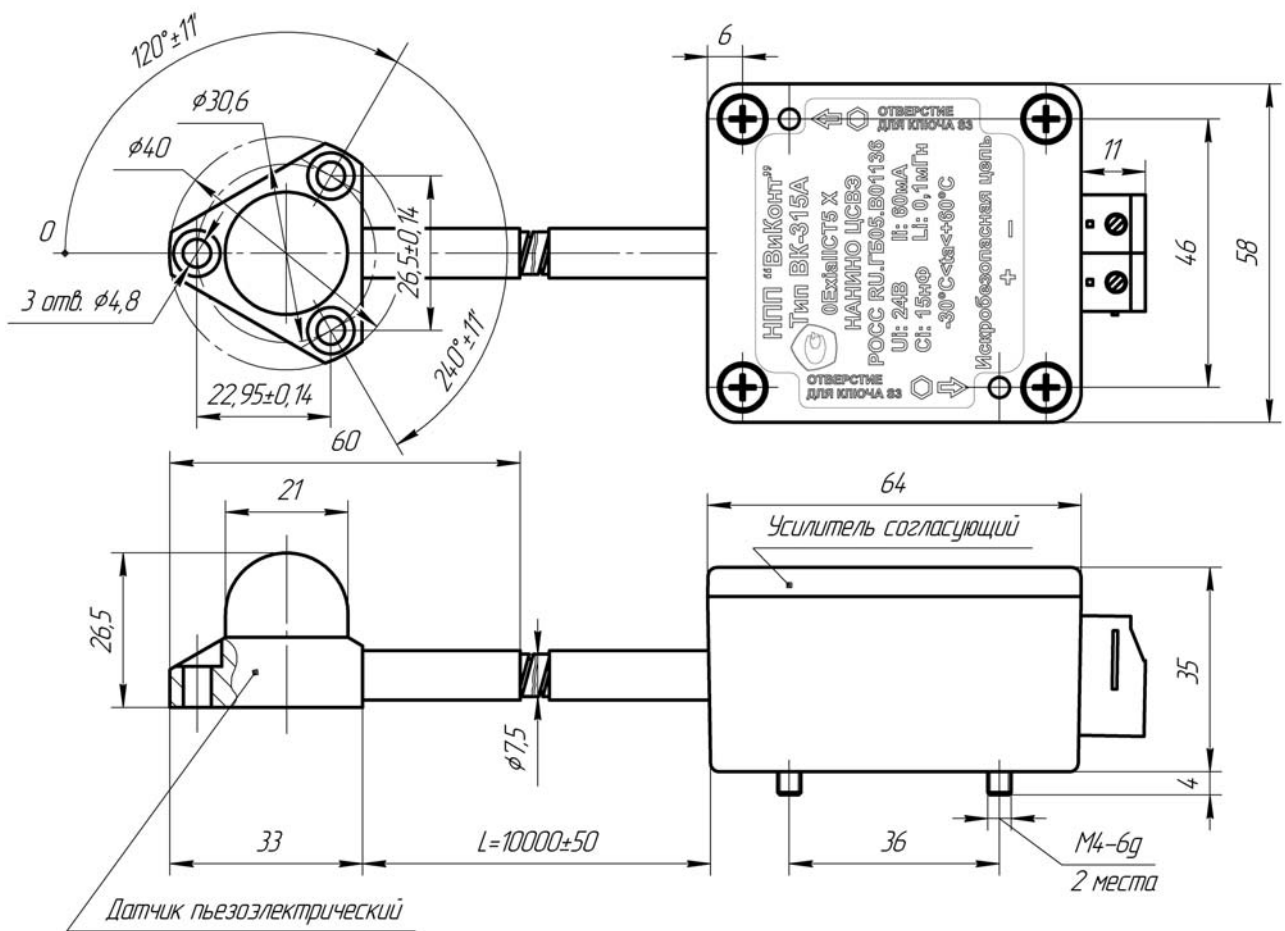
Установка вибропреобразователя ВК310А.00.00.000-01



Вибропреобразователи ВК312, ВК312С-1, ВК315А, ВК315С-1

Согласующие усилители вибропреобразователей ВК312, ВК312С-1, ВК315А, ВК315С-1 крепятся на двух невыпадающих винтах.

Для установки использовать шестигранный ключ S3



Продолжение приложения 2

Вибропреобразователи ВК312С, ВК315С

Согласующие усилители вибропреобразователей ВК312С, ВК315С крепятся на двух невыпадающих винтах.

Для установки использовать шестигранный ключ S3

