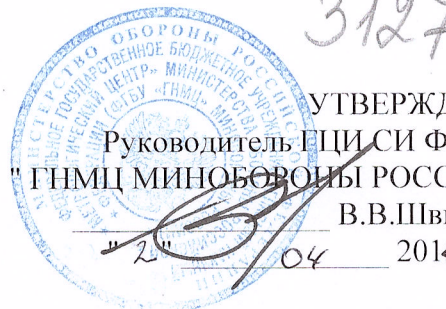


3/27

3127

УТВЕРЖДАЮ
Руководитель ГЦИ СИ ФГУ
"ГНМЦ МИНОБОРОНЫ РОССИИ"
В.В.Швыдун
" 2 " 04 2014 г.



УТВЕРЖДАЮ
Руководитель ГЦИ СИ ФГУП
"ВНИИМ им. Д.И. Менделеева"
Н.И. Ханов
" 2 " 07 2013 г.



ИНСТРУКЦИЯ

Преобразователи и сигнализаторы
солевого содержания и удельного сопротивления воды
корабельные

МЕТОДИКА ПОВЕРКИ
ДАИЕ.414321.035 Д65.

Заместитель руководителя ГЦИ СИ
ФГУП «ВНИИМ им. Д.И. Менделеева»

_____ А.Н. Пронин
« » _____ 2013 г.

Заместитель руководителя
ИЛ СИ ВН «Аналиттест»

_____ Ю.Г. Солонецкий
« » _____ 2013 г.

Санкт-Петербург
2013 г.

Настоящая методика распространяется на преобразователи солесодержания корабельные ПСК-М (двухблочное исполнение), ПСК-МБ (моноблочное исполнение), преобразователи удельного сопротивления воды корабельные ПУСВК-М (двухблочное исполнение), ПУСВК-МБ (моноблочное исполнение), сигнализаторы солесодержания корабельные ССК-М (двухблочное исполнение), ССК-МБ (моноблочное исполнение), сигнализаторы удельного сопротивления воды корабельные СУСВК-М (двухблочное исполнение), СУСВК-МБ (моноблочное исполнение), (далее - солемеры), изготавливаемые по технической документации ОАО «Концерн «НПО Аврора», предназначенные для измерений солесодержания (условно по NaCl) и удельного сопротивления воды в электрический выходной сигнал.

Интервал между поверками - 1 год.

1 ОПЕРАЦИИ ПОВЕРКИ

1.1 При проведении поверки должны быть выполнены следующие операции:

Таблица 1

Наименование операций	Номер пункта методики	Обязательность проведения	
		При первичной поверке	При периодической поверке
1 Внешний осмотр, проверка комплектности	6.1	Да	Да
2 Опробование	6.2	Да	Да
3 Определение метрологических характеристик: - определение погрешности измерений солесодержания - определение погрешности измерений удельного сопротивления воды			

2 СРЕДСТВА ПОВЕРКИ

2.1 При проведении поверки должны применяться испытательное оборудование и средства поверки, приведенные в таблицах 2 и 3.

2.2 Допускается применение других средств поверки, характеристики которых не хуже приведенных в таблице 3.

Таблица 2 - Перечень испытательного оборудования

Наименование	Обозначение	Кол-во
Комплекс СОК-007	ЕМВА.466661.007	1
Жгут ЖК-ПВДСС	ДАИЕ.469679.826	1
Жгут ЖК-ЖТАГ	АМИЕ.469679.029	1
Жгут ЖК-ВП-ПП	АМИЕ.469679.031	1
Установка проверки параметров датчиков и сигнализаторов соледержания	АМИЕ.441589.001	1

Примечание: Испытательное оборудование должно быть аттестовано в соответствии с ГОСТ Р 8.568-2009.

Таблица 3 - Перечень средств измерений

Наименование, тип СИ	Обозначение, ГОСТ, ТУ	Измеряемый параметр	Основные характеристики СИ		Количество, шт.
			Диапазон измерений	Предел допускаемой основной погрешности	
Источник питания Б5-71	ЕЭ3.233.316 ТУ	Напряжение (27±3) В, ток не более 200 мА	0 - 30 В 0 - 10 А	±0,2 В	1
Вольтметр цифровой В7-40	ТГ2.710.016	Постоянный ток от 4 до 20 мА	0 мА – 20 мА	±0,05 мА	2
Кондуктометр лабораторный КЛ-С-1	ТУ 4215 003-14725095-08	Солесодержание растворов от 0,1 до 400,0 мг/л. Удельное сопротивление воды от 250 до 2500 Ом*м	0,000001-100 См/м	±0,25 %	1
Термометр лабораторный ТЛ-4	ГОСТ 28498-90	Температура растворов от 25 до 70 °С	(0-100) °С	±0,1 °С	

3 УСЛОВИЯ ПОВЕРКИ

3.1 При проведении поверки должны быть соблюдены следующие условия:

- температура воздуха от 15 до 35 °С,
- относительная влажность от 45 до 80 %,
- атмосферное давление от 86 до 106 кПа (от 645 до 795 мм рт. ст.).

3.2 Установка и подготовка солемеров к поверке, выполнение операций при проведении измерений осуществляется в соответствии с эксплуатационной документацией.

4 ТРЕБОВАНИЯ БЕЗОПАСНОСТИ

4.1 Требования безопасности должны соответствовать рекомендациям, изложенным в Руководстве по эксплуатации ДАИЕ.414321.035 РЭ.

5 ПОДГОТОВКА К ПОВЕРКЕ

5.1 Подключить к поверяемому солемеру аппаратуру согласно приложению А.

Подготовить к работе солемер в соответствии с руководством по эксплуатации ДАИЕ.414321.035РЭ, рабочие эталоны и вспомогательные средства измерений согласно эксплуатационной документации на них.

Чувствительный элемент первичного преобразователя установить в корпус установки проверки параметров датчиков и сигнализаторов солесодержания.

Включить аппаратуру и поверяемый солемер и прогреть их в течение 0,5 ч.

5.2 Для проведения поверки должны быть заранее приготовлены (не менее, чем по 3 л) и размещены в стеклянные сосуды с притёртыми пробками контрольные растворы в соответствии с таблицей 4.

Растворы готовят на основе дистиллированной воды путём добавления соответствующего количества хлористого натрия (квалификация не ниже «хч») – для растворов номер 6 - 12, либо (для растворов номер 1 - 5) – путем проливки через ионнообменный фильтр, заполненный шихтой, состоящей из анионита АВ-17-84С в «ОН»-форме и катионита КУ-2-8 ЧС в «Н»-форме.

Растворы, соответствующие исследуемым точкам, готовят путем добавления NaCl в контрольный раствор или проливки этого раствора через ионнообменный фильтр.

5.3 Контроль дистиллированной воды дляготавливаемых растворов должен осуществляться по измеряемой с помощью лабораторного кондуктметра КЛ-С-1 удельной электропроводимости (УЭП) и должен составлять не более 10^{-4} См/м.

Таблица 4

Номер раствора	Солесодержание, мг/л по NaCl
1	0,5 ± 0,1
2	1,0 ± 0,1
3	1,8 ± 0,1
4	3,0 ± 0,2
5	6,0 ± 0,6
6	10 ± 1
7	15 ± 1
8	30 ± 2
9	50 ± 2
10	80 ± 5
11	200 ± 10
12	320 ± 20

Примечания:

1 Растворы, приведенные в таблице 4, достаточны для поверки метрологических характери-

стик солемеров на все диапазоны измерения, предусмотренные техническими условиями ДАИЕ.414321.035ТУ. В каждом конкретном случае должны быть приготовлены растворы (не менее трех для одного диапазона), необходимые для поверки представленных солемеров с учетом их диапазонов измерений согласно таблице 5.

2 Растворы с номерами 1 – 5 должны быть приготовлены не ранее, чем за 30 мин до начала испытаний.

3 Необходимо учитывать, что при поверке солемеров удельного сопротивления воды растворы с номерами 4,6 и 7 соответствуют ориентировочно 80%, 50% и 20% от верхнего предела диапазона измерений.

Таблица 5

Диапазон измерения, мг/л	Номер раствора для замера		
	1	2	3
0,1 - 1	1	2	2
0,2 - 2	1	2	3
0,4 - 4	2	3	4
1 - 10	4	5	6
2 - 20	4	6	7
4 - 40	6	7	8
10 - 100	8	9	10
40 - 400	10	11	12
250 - 2500 Ом·м	4	6	7

5.3.4 Для определения метрологических характеристик каждого солемера выполняется по 6 измерений:

- при 3 значениях солесодержания (удельной проводимости) раствора, лежащих в диапазонах от 20 до 30 %, от 40 до 60 % и от 70 до 90 % верхнего предела измерения;

- при температуре раствора, соответствующей окружающей (25 ± 10) °С, а также при температуре (70 ± 5) °С.

Последовательность проведения измерений должна предусматривать первоочередное использование растворов с меньшим солесодержанием, а на каждом из растворов – изменение температуры от меньшей к большей.

6 ПРОВЕДЕНИЕ ПОВЕРКИ

6.1 Внешний осмотр, проверка комплектности

6.1.1 При внешнем осмотре проверить:

- отсутствие механических повреждений;
- отсутствие нарушений экранировки линий связи;
- отсутствие обугливания и следов разрушения и старения изоляции внешних токоведущих частей ;
- отсутствие неудовлетворительного крепления соединителей;
- заземление электронных блоков;
- наличие товарного знака изготовителя, заводского номера солемера и состояние лакокрасочного покрытия.

6.1.2 Проверить комплектность солемера на соответствие их формуляру.

6.1.3 Результаты проверки считать положительными, если выполняются вышеперечисленные требования.

6.2 Опробование

6.2.1 Солемеры представляются на поверку откалиброванными.

6.3 Определение метрологических характеристик

6.3.1 Определение диапазона и основной приведенной (к ВП) погрешности измерений солесодержания.

6.3.1.1 Выполняются следующие процедуры:

- а) заполнить бак соответствующим контрольным раствором из таблицы 4;
- б) включить питание установки;
- в) включить насос, установить расход от 6 до 10 л/ч (от 100 до 160 мл/мин), после достижения установившихся значений расхода и температуры раствора, контролируемой термометром, с помощью кондуктометра измерить фактическое значение удельной электропроводности (УЭП) раствора и зафиксировать показания выходной величины;
- г) по окончании измерений при температуре раствора $(20 \pm 5) ^\circ\text{C}$ установить на контактном термометре требуемое значение повышенной температуры раствора $((70 \pm 5) ^\circ\text{C})$ и включить нагреватель раствора;
- д) при достижении установившегося значения температуры $((70 \pm 5) ^\circ\text{C})$ выполнить измерения УЭП и выходной величины.

6.3.1.2 Расчет погрешности при измерении солесодержания выполняется следующим образом:

1) Определить фактическое значение солесодержания раствора по формуле:

4.5.3.1 Значение фактической величины солесодержания определяется по формуле:

$$S_{\phi} = \frac{\alpha_t - \alpha_t^{\text{тчв}}}{K_t} \times K_d, \text{ мг/л} \quad (1)$$

где: α_t – УЭП раствора, определяемая с помощью кондуктометра, мкСм/см;

$\alpha_t^{\text{тчв}}$ – УЭП теоретически чистой воды, мкСм/см ($\alpha_t^{\text{тчв}}$ учитывается только для приборов с верхними пределами до 20 мг/л).

Значения $\alpha_t^{\text{тчв}}$ и K_t выбираются из таблицы 6 в зависимости от фактической температуры раствора.

Значения K_d выбираются из таблицы 7 в зависимости от диапазона измерения поверяемого солемера и контролируемого значения параметра;

2) Рассчитать измеренное значение солесодержания раствора.

2а) В исполнении солемеров с выходным сигналом в виде постоянного тока от 4 до 20 мА измеренное значение солесодержания определяют по формуле:

$$S_{\text{и}} = \frac{(I-4)}{16} \times S_{\text{пр}}, \text{ мг/л} \quad (2)$$

где: $S_{\text{пр}}$ – верхний предел диапазона измерения преобразователя, мг/л;

I – значение выходного тока солемера, мА.

2б) В исполнении солемеров с выходным сигналом в виде постоянного напряжения от 0 до 10 В измеренное значение солесодержания определяют по формуле:

$$S_{\text{и}} = \frac{U}{10} \times S_{\text{пр}}, \text{ мг/л}, \quad (3)$$

где: U – значение выходного напряжения солемера, В.

3) вычислить погрешность измерения по формуле:

$$\delta = \frac{S_{\text{и}} - S_{\text{ф}}}{S_{\text{пр}}} \times 100\% \quad (4)$$

где: $S_{\text{пр}}$ – верхний предел диапазона измерений солемера, мг/л;

$S_{\text{и}}$ – измеренное значение солесодержания, мг/л;

$S_{\text{ф}}$ – фактическое значение солесодержания, мг/л.

Таблица 6

Коэффициенты для расчета солесодержания, С		
T, °C	$\alpha_t^{\text{чв}}$, мкСм/см	K_t
15	0,0319	0,8042
15,5	0,0328	0,8138
16	0,0337	0,8234
16,5	0,0347	0,8331
17	0,0357	0,8427
17,5	0,0367	0,8524
18	0,0378	0,8621
18,5	0,0389	0,8718
19	0,0399	0,8815
19,5	0,0411	0,8913
20	0,0422	0,9011
20,5	0,0434	0,9109
21	0,0446	0,9207
21,5	0,0458	0,9305
22	0,0471	0,9404
22,5	0,0483	0,9503
23	0,0496	0,9602
23,5	0,0510	0,9701
24	0,0524	0,9800
24,5	0,0538	0,9900
25	0,0552	1,0000
65	0,2996	1,8678
65,5	0,3045	1,8795
66	0,3096	1,8913
66,5	0,3146	1,9030
67	0,3197	1,9148
67,5	0,3249	1,9266
68	0,3301	1,9384

Продолжение таблицы 6

Коэффициенты для расчета солесодержания, С		
T, °C	$\alpha_t^{\text{ТЧВ}}$ мкСм/см	K_t
68,5	0,3354	1,9502
69	0,3407	1,9621
69,5	0,3461	1,9740
70	0,3515	1,9859
70,5	0,3570	1,9978
71	0,3625	2,0097
71,5	0,3681	2,0217
72	0,3737	2,0337
72,5	0,3794	2,0457
73	0,3852	2,0577
73,5	0,3909	2,0697
74	0,3968	2,0818
74,5	0,4027	2,0939
75	0,4086	2,1060

Таблица 7

Диапазон S, мг/л	Коэффициент K_d при S		
	S = 20 %	S = 50 %	S = 80 %
0,1 - 1	0,463	0,463	0,463
0,2 - 2	0,463	0,463	0,464
0,4 - 4	0,463	0,464	0,464
1 - 10	0,464	0,465	0,466
2 - 20	0,465	0,466	0,467
4 - 40	0,466	0,468	0,469
10 - 100	0,468	0,471	0,474
40 - 400	0,474	0,481	0,485

6.3.1.3 Солемеры считать выдержавшими поверку, если значения основной приведенной к верхнему пределу погрешности измерений солесодержания не превышают значений $\pm 4\%$.

6.3.2 Определение диапазона и приведенной (к верхнему пределу) погрешности при измерении удельного сопротивления воды.

6.3.2.1 Выполнить процедуры, указанные в п. 6.3.1.1.

6.3.2.2 Расчет погрешности солемеров удельного сопротивления воды выполняется следующим образом:

1) определить фактическое значение удельного сопротивления раствора по формуле:

$$\rho_{\phi} = \frac{10^4}{\alpha_t}, \text{ Ом}\cdot\text{м}, \quad (5)$$

где: α_t – УЭП раствора, определяемая с помощью кондуктометра, мкСм/см.

2) рассчитать измеренное значение удельного сопротивления раствора (только в случае выходного сигнала в виде постоянного тока от 4 до 20 мА или постоянного напряжения от 0 до 10 В).

2а) в исполнении солемеров с выходным сигналом в виде постоянного тока от 4 до 20 мА измеренное значение удельного сопротивления раствора определяют по формуле:

$$\rho_{\text{н}} = \frac{(I-4)}{16} \times \rho_{\text{пр}} \quad , \text{ Ом} \cdot \text{ м} \quad (6)$$

где: $\rho_{\text{н}}$ – измеренное значение удельного сопротивления раствора, Ом·м;

$\rho_{\text{пр}}$ – верхний предел измерения, Ом·м;

I – значение выходного тока солемер, мА.

2б) в исполнении солемеров с выходным сигналом в виде постоянного напряжения от 0 до 10 В измеренное значение удельного сопротивления раствора определяют по формуле:

$$\rho_{\text{н}} = \frac{U}{10} \times \rho_{\text{пр}} \quad , \text{ Ом} \cdot \text{ м} \quad (7)$$

Где: U – значение выходного напряжения солемера, В;

$\rho_{\text{н}}$ – измеренное значение удельного сопротивления раствора, Ом·м.

3) вычислить погрешность измерения по формуле:

$$\delta = \frac{\rho_{\text{н}} - \rho_{\text{ф}}}{\rho_{\text{пр}}} \times 100\% \quad (8)$$

Где: $\rho_{\text{пр}}$ – верхний предел измерения, Ом·м;

$\rho_{\text{ф}}$ – фактическое значение удельного сопротивления раствора, Ом·м;

$\rho_{\text{н}}$ – измеренное значение удельного сопротивления раствора, Ом·м.

6.3.2.3 Солемер считается выдержавшими поверку если основная, приведенная к верхнему пределу погрешность измерения удельного сопротивления воды не превышает значений 14 %.

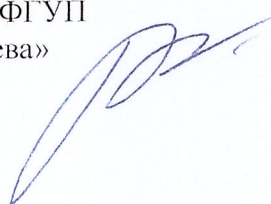
7. ОФОРМЛЕНИЕ РЕЗУЛЬТАТОВ ПОВЕРКИ

7.1. При проведении поверки солемеров составляется протокол результатов измерений по форме Приложения Б, в котором указывается его соответствие предъявляемым требованиям.

7.2. Солемер, удовлетворяющий требованиям настоящей Методики, признается годным. Положительные результаты оформляются свидетельством о его поверке.

7.3. На солемер, признанный не пригодным к эксплуатации, выписывается извещение о непригодности с указанием причин.

Руководитель лаборатории ФГУП
«ВНИИМ им.Д.И.Менделеева»



В.И.Суворов

Схема подключения аппаратуры для поверки солемеров

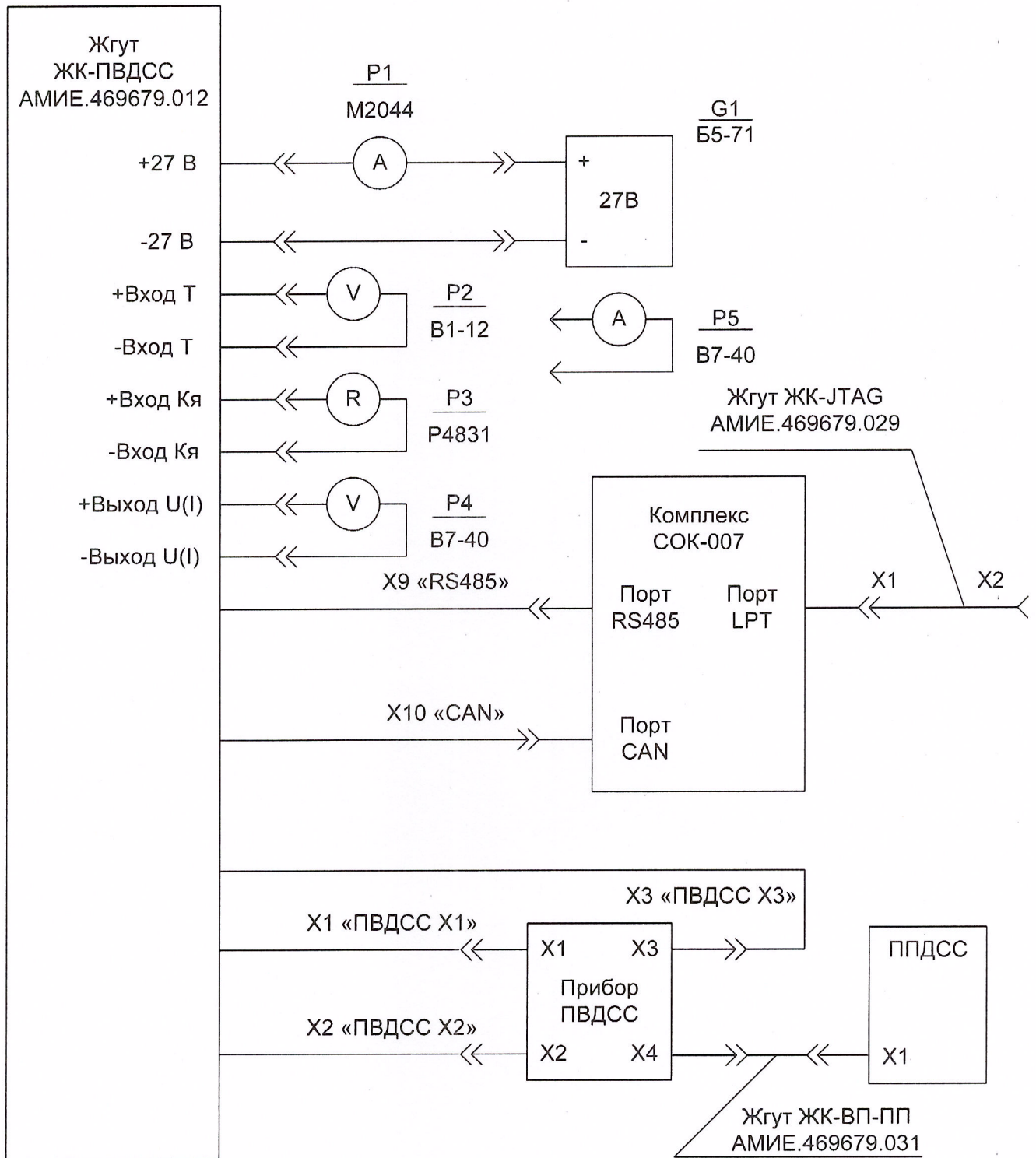


Рисунок Б1

ПРОТОКОЛ ПОВЕРКИ

Средство измерений (наименование прибора):

Зав. номер _____

Принадлежащее: _____

Внешний осмотр

Прибор удовлетворяет / не удовлетворяет требованиям п.6.1 Методики поверки.

Опробование

Прибор удовлетворяет / не удовлетворяет требованиям п. 6.3 Методики поверки.

Результаты поверки

Таблица 1 Определение диапазона и основной, приведенной (к верхнему пределу) погрешности при измерении солесодержания

Температура контролируемой среды, °С	Значение УЭП входного сигнала, См/м	Расчетное значение выходного сигнала, мг/л	Измеренное значение выходного сигнала, мг/л	Величина основной приведенной погрешности, %	Пределы допускаемой основной приведенной погрешности, %
	X	У _p	У _i	Δ _i	± 4
20					
70					

Таблица 2 Определение диапазона и основной, приведенной (к верхнему пределу) погрешности при измерении удельного сопротивления воды;

Значение УЭП входного сигнала, См/м	Расчетное значение выходного сигнала, Ом·м	Измеренное значение выходного сигнала, Ом·м	Величина основной приведенной погрешности, %	Пределы допускаемой основной приведенной погрешности, %
X	У _p	У _i	Δ _i	Δ _д
				± 4

Средства поверки:

Условия поверки:

температура окружающего воздуха _____ °С;

атмосферное давление _____ кПа;

относительная влажность _____ %.

Дата поверки _____
Поверитель _____